



## SELETTORE A CHIAVE

## KEY SWITCH

## SCHLÜSSELSCHALTER

## CONTACTEUR À CLÉS

## INVERSOR A LLAVE

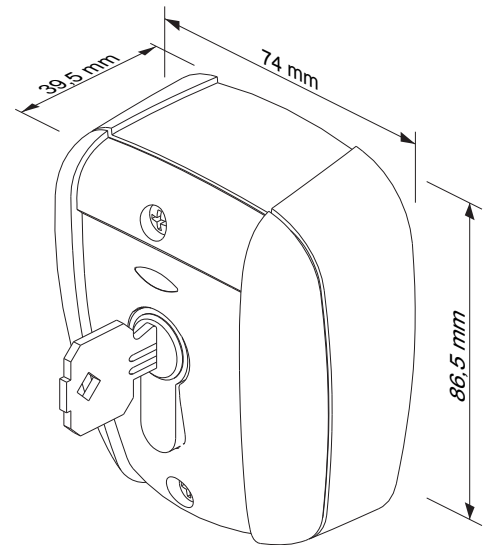
<b>Serratura</b>	2 posizioni con ritorno a molla
<b>Contatti</b>	2 microinterruttori con contatti in scambio
<b>Portata contatti</b>	Max: 250Vac - 16A / 250Vdc - 0,3A
<b>Grado di protezione</b>	IP 44 (con prodotto installato verticalmente)
<b>Illuminazione</b>	-

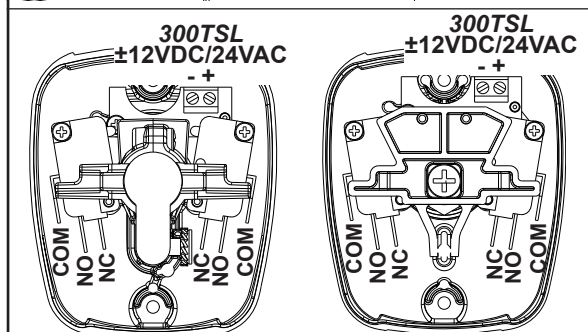
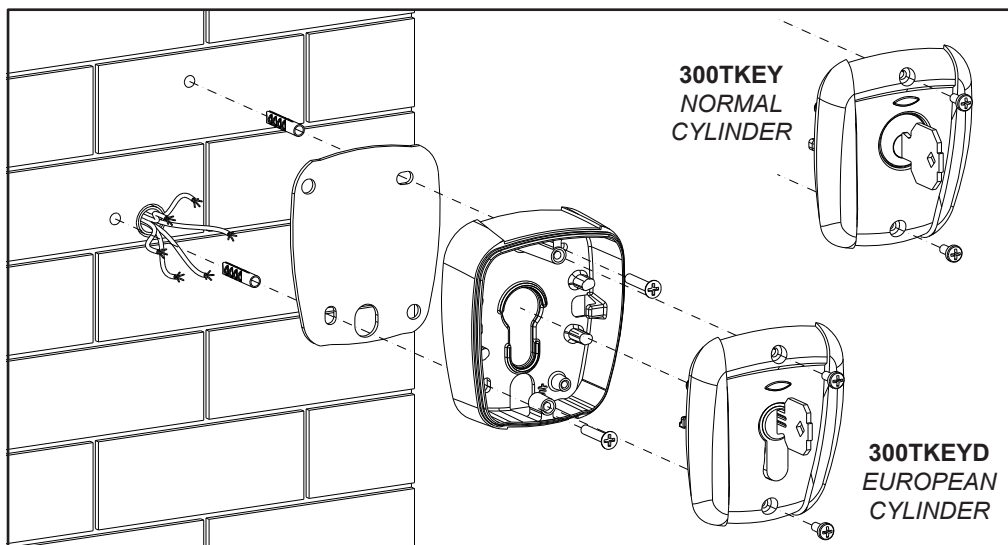
<b>Lock</b>	2 positions with spring recovery
<b>Contacts</b>	2 microswitches with exchange contact
<b>Contact capacity</b>	Max: 250Vac - 16A / 250Vdc - 0,3A
<b>Protected to</b>	IP 44 (with item installed vertically)
<b>Illumination</b>	-

<b>Schloss</b>	2 Stellungen mit Federrückgang
<b>Kontakte</b>	2 Mikroschalter mit Wechselkontakt
<b>Stromfestigkeit der Kontakte</b>	Max: 250Vac - 16A / 250Vdc - 0,3A
<b>Schutzart</b>	IP 44 (mit senkrecht installiertes Produkt)
<b>Beleuchtung</b>	-

<b>Serrure</b>	2 positions avec retour à ressort
<b>Contacts</b>	2 microinterrupteurs avec contact en échange
<b>Portée contacts</b>	Max: 250Vca - 16A / 250Vcc - 0,3A
<b>Protection</b>	IP 44 (produit installé de façon verticale)
<b>Éclairage</b>	-

<b>Cerradura</b>	2 posiciones con retorno con muelle
<b>Contactos</b>	2 microinterruptores con contacto en conmutación
<b>Capacidad contactos</b>	Max: 250Vca - 16A / 250Vcc - 0,3A
<b>Grado de protección</b>	IP 44 (con producto instalado sobre el lado vertical)
<b>Illuminación</b>	-





**300KEYD**

**300KEY**

- I - NC = Normalmente Chiuso - NO = Normalmente Aperto
- GB - NC = Normally Closed - NO = Normally Open
- D - NC = Gewöhnlich geschlossen - NO = Gewöhnlich geöffnet
- F - NC = Normalement Fermé - NO = Normalement Ouvert
- E - NC = Normalmente Cerrado - NO = Normalmente Abierto

