



**ASTA ELLITTICA
PER BARRIERE**

**BARRIER
ELLIPTICAL BAR**

**ELLIPTISCHE STANGE
FÜR SCHRANKEN**

**TIGE ELLIPTIQUE
POUR BARRIÈRES**

**ASTA ELÍPTICA
PARA BARRERAS**

**HASTE ELÍPTICA
PARA CANCELAS**



ATTENZIONE: la sezione dell'asta **NON** è simmetrica. Per lato attacco flangia si intende quello di fig. A, per lato tappo quello di fig. B).

WARNING: the bar section is **NOT** symmetrical. Flange connection side means the one in fig. A, cap side means the one in fig. B).

ACHTUNG: Der Querschnitt der Stange ist **NICHT** symmetrisch. Die Seite des Flansch-Anschlusses ist die auf Abb. A, die Seite der Abdeckung die auf Abb. B).

ATTENTION : la section de la tige **N'EST PAS** symétrique. Par côté raccord bride on entend celui de la figure A, par côté bouchon celui de la figure B).

ATENCIÓN: la sección del asta **NO** es simétrica. Con lado de enganche brida se entiende aquel de la fig. A, con lado tapón aquel de la fig. B).

ATENÇÃO: a secção da haste **NÃO** é simétrica. Como lado de encaixe flange quer-se dizer aquele da fig. A, como lado tampa aquele da fig. B).

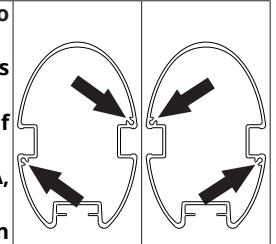
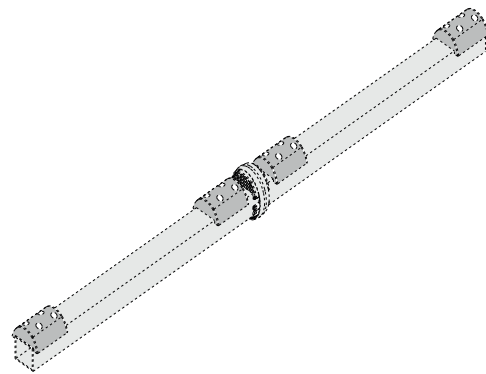
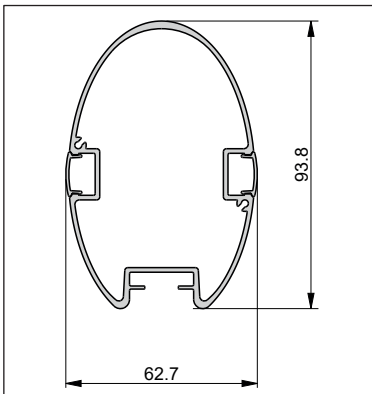
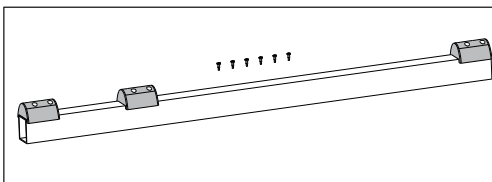
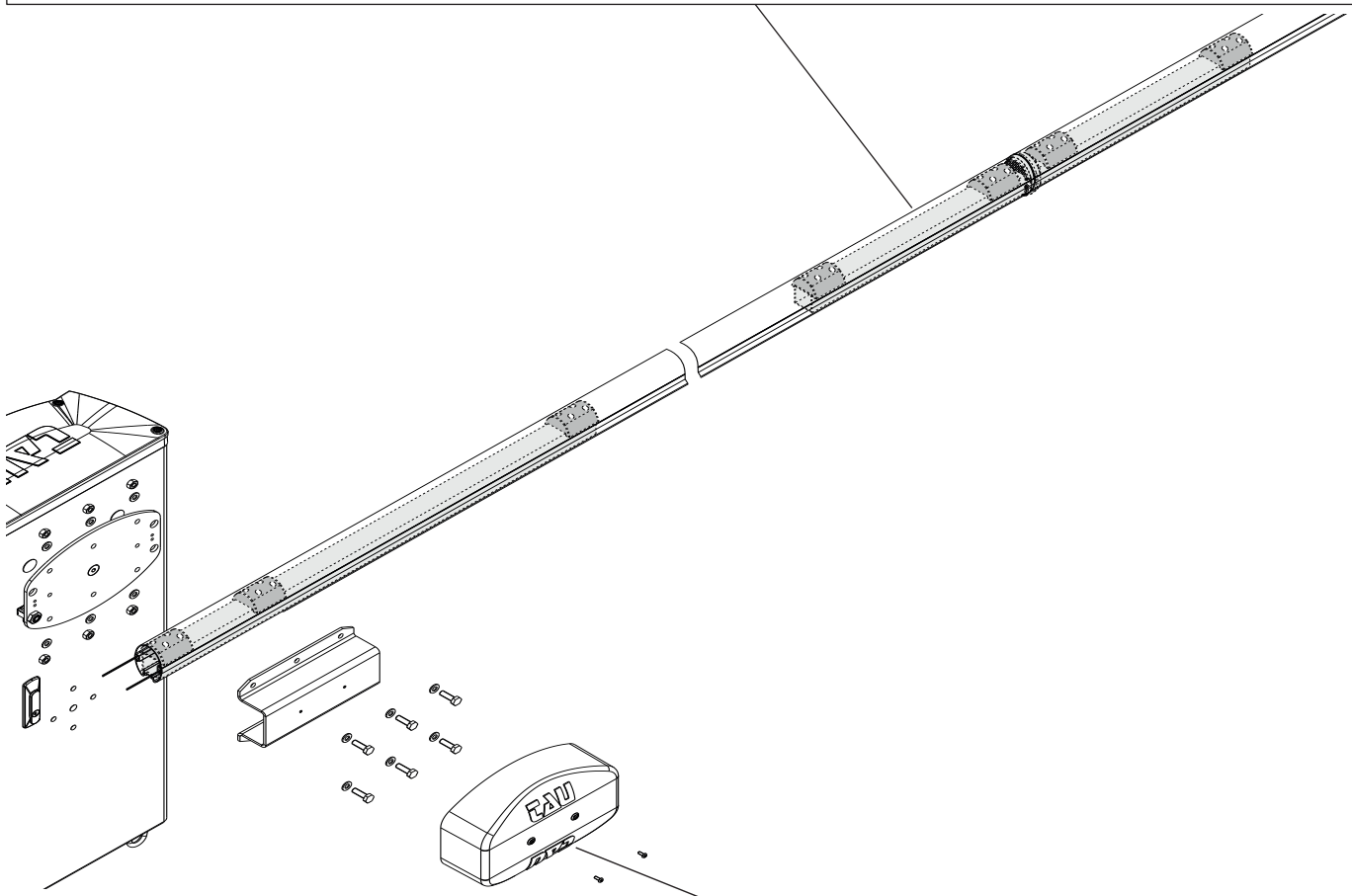


fig. A

fig. B



GIUNTO PER ASTE (con n° 8 viti Ø3,5x13 ISO 15481)
BAR GASKET (with No. 8 screws Ø 3.5x13 ISO 15481)
VERBINDUNG FÜR STANGEN (mit 8 Schrauben Ø 3,5x13 ISO 15481)
RACCORD POUR TIGES (avec 8 vis Ø3,5x13 ISO 15481)
ACOPLAMIENTO PARA ASTAS (con n° 8 tornillos Ø3,5x13 ISO 15481)
JUNTA PARA HASTES (com 8 parafusos Ø3,5x13 ISO 15481)



RINFORZO PER ASTA (con n° 6 viti Ø3,5x13 ISO 15481) solo per asta > 4 m
BAR REINFORCEMENT (with No. 6 screws Ø 3.5x13 ISO 15481) only for bar > 4 m
VERSTÄRKUNG FÜR STANGE (mit 6 Schrauben Ø 3,5x13 ISO 15481) nur für Stange > 4 m
REINFORCEMENT POUR TIGE (avec 6 vis Ø3,5x13 ISO 15481) seulement pour tige > 4 m
REFUERZO PARA ASTA (con n° 6 tornillos Ø3,5x13 ISO 15481) sólo para asta > 4 m
REFORÇO PARA HASTES (com 6 parafusos Ø3,5x13 ISO 15481) somente para hastes > 4 m

ITALIANO

Procedura di montaggio:

- 1_ Rimuovere eventuali residui di lavorazioni meccaniche (bave) o di colore dai 2 spezzoni di asta, quindi inserire il rinforzo asta, se presente, all'estremità dell'attacco flangia (fig. A) del primo spezzone da 4 m, allineandolo al profilo dell'asta. Fissare il rinforzo all'asta utilizzando le viti in dotazione, rispettando le quote di fig. 1;
- 2_ Montare lo spezzone sulla barriera dal lato attacco flangia (fig. A), fissandolo con le viti e i dadi in dotazione, allineandolo alla staffa ad omega come mostrato in fig. 2;

Nota: se l'asta è a pezzo unico (4 m), passare direttamente al punto 6.

ENGLISH

Assembly procedure:

- 1_ Remove any residue caused by machining (burrs) or colour from the 2 bar lengths, insert the reinforcement, if present, onto the end of the flange connection (fig. A) of the first 4m length, aligning it with the bar profile. Fix the reinforcement to the bar using the screws supplied and complying with the measurements given in fig. 1;
- 2_ Fit the length onto the barrier on the flange connection side (fig. A0), fixing it with the screws and the nuts supplied, aligning it with the omega bracket as shown in fig. 2;

Note: if the bar is in one piece only (4m), go to paragraph 6.

DEUTSCH

Vorgehensweise für die Montage:

- 1_ Entfernen Sie die eventuellen Rückstände der mechanischen Bearbeitung (Grate) oder Farbückstände von den beiden Teilen der Stange, setzen Sie dann die Verstärkung, falls vorhanden, in das Ende des Flansch-Anschlusses (Abb. A) des ersten Teils zu 4 m ein und richten Sie sie mit dem Profil der Stange aus. Befestigen Sie die Verstärkung der Stange mit den mitgelieferten Schrauben unter Beachtung der Quoten von Abb. 1.
- 2_ Montieren Sie das Teilstück von der Seite des Flansch-Anschlusses (Abb. A), befestigen Sie es mit den mitgelieferten Schrauben und Mutter und richten Sie den Omega-Bügel wie auf Abb. 2 gezeigt aus.

Anmerkung: Fahren Sie direkt mit Punkt 6 fort, falls die Stange aus einem einzigen Stück (4 m) besteht.

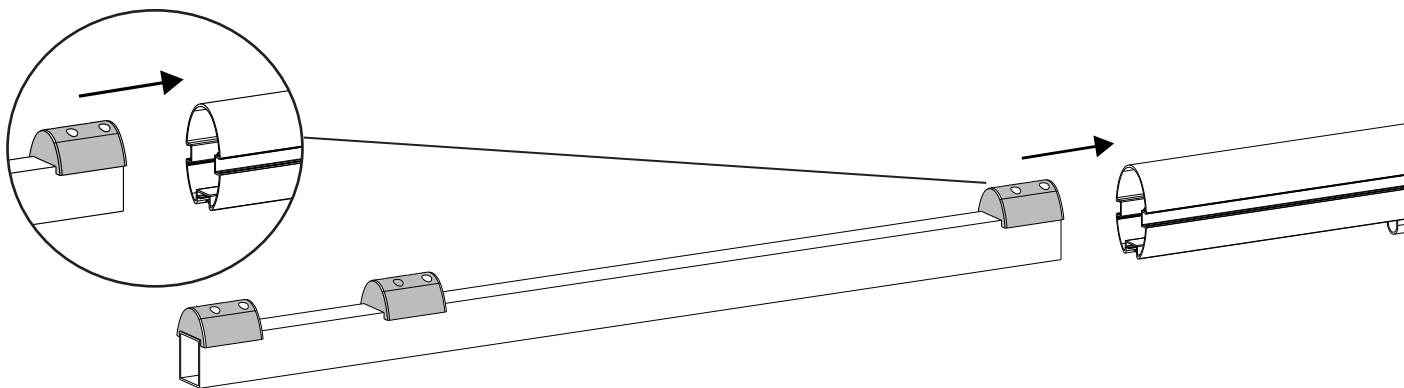


fig. 1

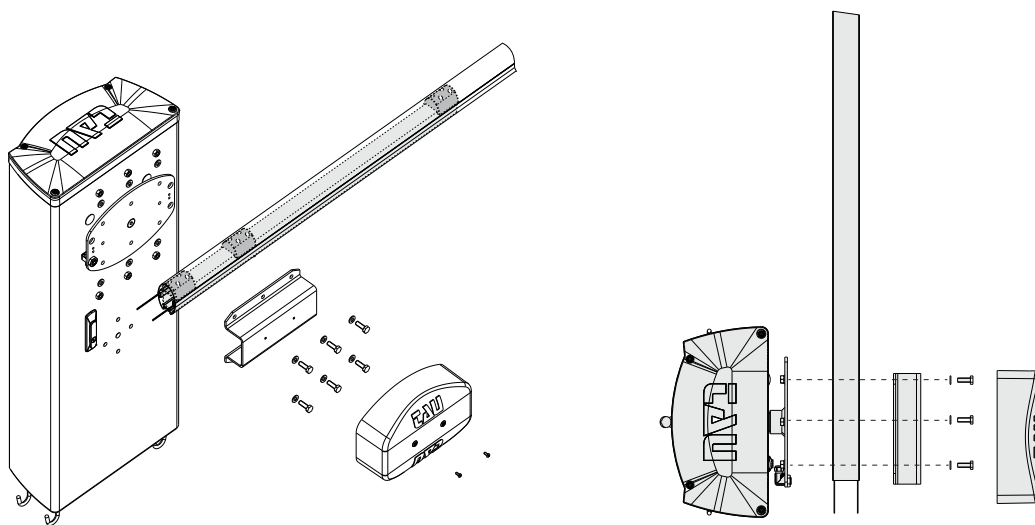


fig. 2

FRANÇAIS

Montage :

- 1_ Enlever tout résidu d'usinage (bavures) ou de couleur des 2 tronçons de tige, puis insérer la tige de renfort, le cas échéant, à l'extrémité du raccord de bride (fig. A) du premier tronçon de 4 m, en alignant le profil de la tige. Fixer le renfort à la tige en utilisant les vis fournies et en respectant les cotes de la fig. 1 ;
- 2_ Monter le tronçon sur la barrière du côté du raccord bride (fig. A), en le fixant avec les vis et les écrous fournis, en alignant à la bride oméga comme sur la fig. 2;

Remarque : Si la tige est en un seul morceau (4m), passer directement au point 6.

ESPAÑOL

Procedimiento de montaje:

- 1_ Elimine los residuos de mecanizaciones (rebabas) o de pintura de las 2 secciones del asta, entonces introduzca el refuerzo del asta, si estuviera presente, en el extremo de enganche brida (fig. A) de la primera sección de 4 m, alineándolo con el perfil del asta. Fije el refuerzo al asta utilizando los tornillos entregados, respetando las medidas de la fig. 1 ;
- 2_ Monte la sección en la barrera del lado de enganche brida (fig. A), fijándola con los tornillos y tuercas entregados de serie, alineándola con el soporte tipo omega, como muestra la fig. 2;

Nota: si el asta es una pieza única (4 m), pase directamente al punto 6.

PORTUGUÊS

Método de montagem:

- 1_ Remover eventuais resíduos de processamentos mecânicos (rebarbas) ou de tinta das duas partes da haste e, em seguida, inserir o reforço da haste, se presente, na extremidade do encaixe flange (fig. A) da primeira parte de 4 m, alinhando-o com o perfil da haste. Fixar o reforço da haste utilizando os parafusos fornecidos e respeitando as posições da fig. 1.
- 2_ Montar a parte na cancela pelo lado encaixe flange (fig. A), fixando-a com os parafusos e porcas fornecidas e alinhando-a com o suporte, tal como ilustrado na fig. 2;

Nota: se a haste for uma peça única (4 m), passar diretamente ao ponto 6.

ITALIANO

- 3_ Inserire il giunto nello spezzone appena montato, lato tappo (fig. B) prestando attenzione al verso di inserimento (vedi dett. D fig. 3). Inserire bene l'estremità dell'asta nel corpo di giunzione (C fig. 3), aiutandosi con un martello in plastica;
- 4_ mantenendo il corpo di giunzione (C fig. 3) ad una distanza di 15,5 mm dal tampone, fissare l'asta al giunto con le viti autoperforanti fornite, alle quote mostrate in fig. 3 (da ambo i lati dell'asta);
- 5_ infilare l'altro spezzone di asta (precedentemente tagliato a misura, se necessario) dal lato attacco flangia (fig. A) sull'estremità scoperta del giunto. Inserire bene l'estremità dell'asta nel corpo di giunzione (C fig. 4), aiutandosi con un martello in plastica. Fissarlo quindi al giunto con le viti in dotazione, alle quote mostrate in fig. 4;

ENGLISH

- 3_ Insert the gasket into the fitted length, cap side (fig. B), paying attention to its orientation (see detail D fig. 3). Insert the bar end into the connecting body (C fig. 3), using a rubber hammer;
- 4_ keeping the connecting body (C fig. 3) at a distance of 15.5mm from the stopper, fix the bar to the gasket with the self-piercing screws supplied, at the measurements shown in fig. 3 (both sides of the bar);
- 5_ Insert the other bar length (previously cut to measure, if necessary) from the flange connection side (fig. A) onto the uncovered end of the gasket. Insert the bar end into the connecting body (C fig. 4), using a plastic hammer. Fix to the gasket with the screws supplied, at the measurements shown in fig. 4;

DEUTSCH

- 3_ Setzen Sie die Verbindung in das soeben montierte Teilstück, Seite Abdeckung (Abb. B), und achten Sie dabei auf die richtige Einsetzrichtung (siehe Detail D, Abb. 3). Setzen Sie das Ende der Stange gut in den Verbindungskörper (C, Abb. 3) ein und verwenden Sie dazu einen Kunststoffhammer.
- 4_ Halten Sie den Verbindungskörper (C, Abb. 3) in einem Abstand von 15,5 mm vom Puffer und befestigen Sie die Stange mit den mitgelieferten selbstschneidenden Schrauben an der Verbindung; beachten Sie dabei die Quoten, die auf Abb. 3 angegeben werden (auf beiden Seiten der Stange).
- 5_ Stecken Sie das andere Teilstück der Stange (falls erforderlich zuvor auf Länge geschnitten) von der Seite des Flansch-Anschlusses (Abb. A) am freien Ende der Verbindung ein. Setzen Sie das Ende der Stange gut in den Verbindungskörper (C, Abb. 4) ein und verwenden Sie dazu einen Kunststoffhammer. Befestigen Sie dann die Verbindung mit den mitgelieferten Schrauben; beachten Sie dabei die auf Abb. 4 angegebenen Quoten.

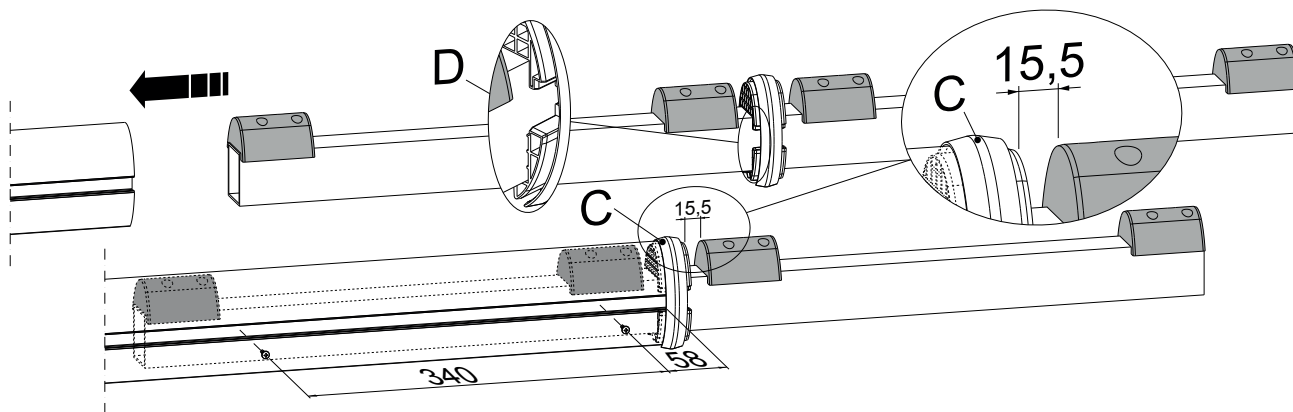


fig. 3

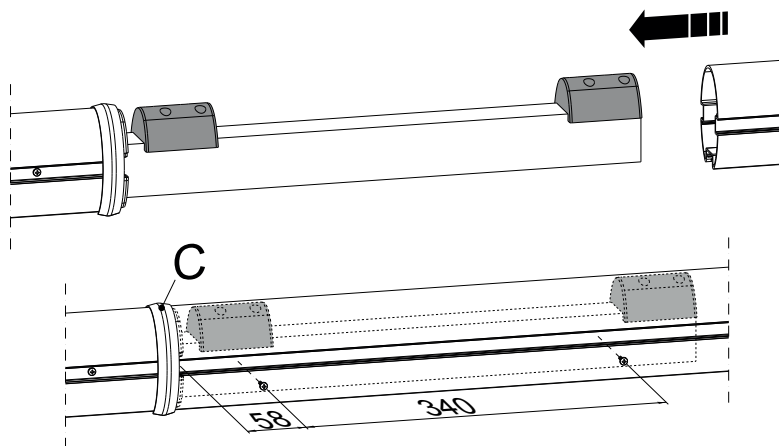


fig. 4

FRANÇAIS

- 3_ Insérer le joint dans le tronçon à peine monté, côté bouchon (fig. B) en respectant le sens de l'introduction (voir détails D fig. 3). Introduire correctement l'extrémité de la tige dans le corps du raccord (C fig. 3) en utilisant un marteau en caoutchouc ;
- 4_ en maintenant le corps du raccord (C fig. 3) à une distance de 15,5 mm du tampon, fixer la tige au raccord avec les vis taraudeuses fournies, aux cotes indiquées sur la fig. 3 (des deux côtés de la tige) ;
- 5_ enfiler l'autre tronçon de tige (préalablement coupé à la mesure correcte, éventuellement) du côté raccord de bride (fig. A) sur l'extrémité découverte du raccord. Introduire correctement l'extrémité de la tige dans le corps du raccord (C fig. 4) en utilisant un marteau en caoutchouc. Le fixer ensuite au raccord avec les vis fournies, aux cotes indiquées sur la fig. 4 ;

ESPAÑOL

- 3_ Introduzca el acoplamiento en la sección apenas montada, lado tapón (fig. B) poniendo atención en la dirección de introducción (véase detalle D fig. 3). Introduzca bien el extremo del asta en el cuerpo de acoplamiento (C fig. 3), ayudándose con un martillo de plástico;
- 4_ Manteniendo el acoplamiento de unión (C fig. 3) a una distancia de 15,5 mm del tapón, fije el asta al acoplamiento con los tornillos autoperforantes suministrados, mostrados en la fig. 3 (de ambos lados del asta);
- 5_ Introduzca la otra sección del asta (cortada previamente a medida si fuera necesario) del lado del enganche brida (fig. A) en el extremo descubierto del acoplamiento. Introduzca bien el extremo del asta en el acoplamiento de unión (C fig. 3), ayudándose con un martillo de plástico; Fijelo al acoplamiento con los tornillos entregados, según las medidas mostradas en la fig. 4;

PORTUGUÊS

- 3_ Inserir a junta na parte que se acabou de desmontar, lado tampa (fig. B) prestando atenção ao sentido de introdução (ver det. D fig. 3). Inserir bem a extremidade da haste no corpo de junção (C fig. 3), com auxílio de um martelo de plástico;
- 4_ mantendo o corpo de junção (C fig. 3) a uma distância de 15,5 mm do tampão, fixar a haste à junta com os parafusos auto-perfurantes fornecidos, nas posições ilustradas na fig. 3 (de ambos os lados da haste);
- 5_ introduzir a outra parte da haste (anteriormente cortada à medida, se necessário) pelo lado encaixe flange (fig. A) na extremidade descartada da junta. Inserir bem a extremidade da haste no corpo de junção (C fig. 4), com auxílio de um martelo de plástico. Em seguida fixar à junta com os parafusos fornecidos, nas posições mostradas na fig. 4;

ITALIANO

- 6_ infilare il profilo antiurto in gomma, tagliare la parte in eccesso (se necessario) e chiuderlo con il proprio tappino. Procedere al montaggio del cordone luminoso a led, se presente (vedi istruzioni relative), quindi montare il tappo asta fissandolo con le viti fornite (fig. 5);
- 7_ applicare i profili copri led all'asta (precedentemente tagliati a misura se necessario), con una semplice pressione delle dita (fig. 6).

ENGLISH

- 6_ Insert the rubber shockproof profile, cut any excess (if necessary) and close with its cap. Fit the LED line, if present (see relative instructions), followed by the bar cap and fixing it with the screws supplied (fig. 5);
- 7_ apply the LED covering profiles (previously cut to measure if necessary), simply by pressing with your finger (fig. 6).

DEUTSCH

- 6_ Setzen Sie das Gummiprofil ein, schneiden Sie (falls erforderlich) den überschüssigen Teil ab und verschließen Sie es mit der Abdeckung. Montieren Sie falls vorhanden das LED-Element (siehe entsprechende Anweisungen) und bringen Sie dann die Abdeckung der Stange mit den mitgelieferten Schrauben an (Abb. 5).
- 7_ Bringen Sie die (falls erforderlich zuvor auf Länge geschnittene) LED-Abdeckung durch einfaches Eindrücken an der Stange an (Abb. 6).

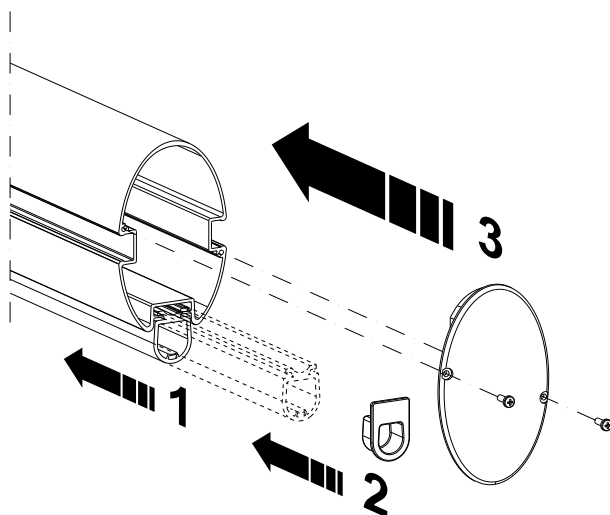


fig. 5

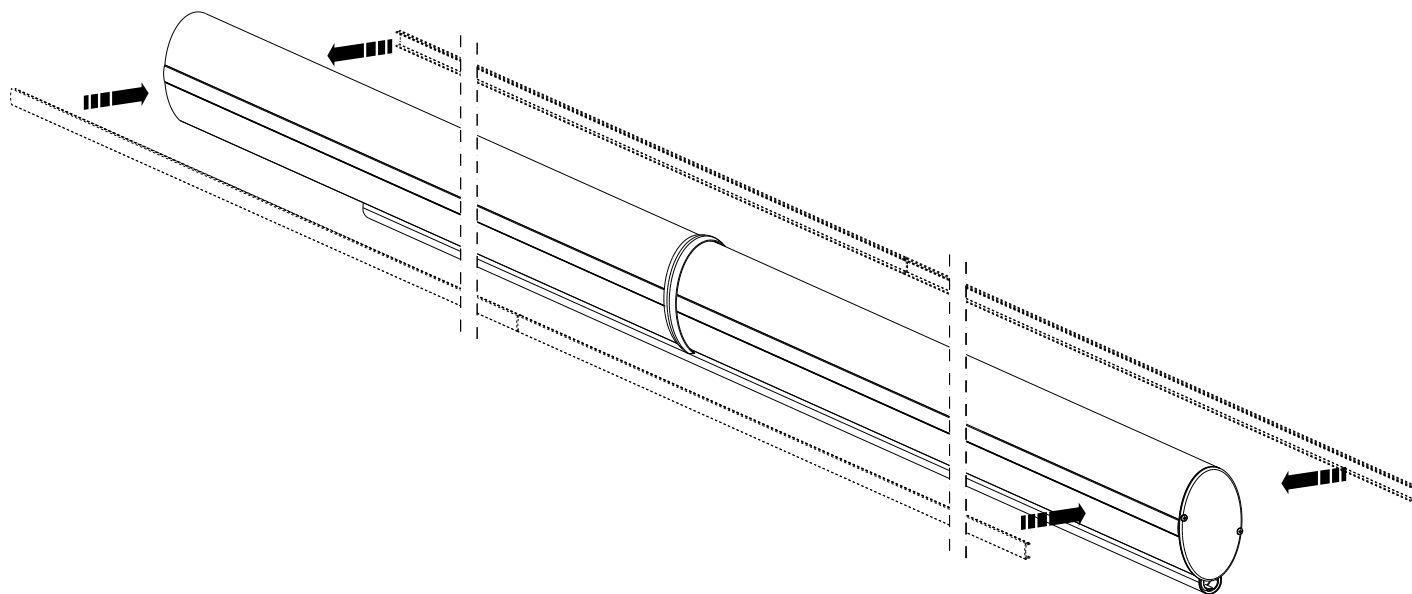


fig. 6

FRANÇAIS

- 6_ enfiler le profil antichoc en caoutchouc, couper l'excédent (le cas échéant) et mettre le bouchon. Monter maintenant le cordon lumineux à led, s'il est présent, (voir instructions), et monter ensuite le bouchon de la tige en le fixant avec les vis fournies (fig.5)
- 7_ appliquer les profils couvre led à la tige (précédemment coupés si nécessaire), avec une simple pression des doigts (fig. 6).

ESPAÑOL

- 6_ Introduzca el perfil paragolpes de goma, corte la parte excedente (si fuera oportuno) y ciérrelo con su tapón. Monte la tira luminosa de led, si estuviera disponible (véanse instrucciones adjuntas), después monte el tapón del asta fijándolo con los tornillos entregados (fig. 5);
- 7_ Aplique los perfiles cubre led en el asta (antes cortados a medida de ser necesario), haciendo presión con los dedos (fig. 6).

PORTUGUÊS

- 6_ introduzir o perfil anti-choque de borracha, cortar a parte em excesso (se necessário) e fechá-la com a sua tampa. Efetuar a montagem do cordão luminoso de leds, se presente (ver as relativas instruções) e, em seguida, montar a tampa da haste fixando-a com os parafusos fornecidos (fig. 5);
- 7_ aplicar os perfis de cobertura dos leds na haste (previamente cortados à medida, se necessário), exercitando uma simples pressão com os dedos (fig. 6).