

TSKY-B

TSKY1-B

(K995MA-S)

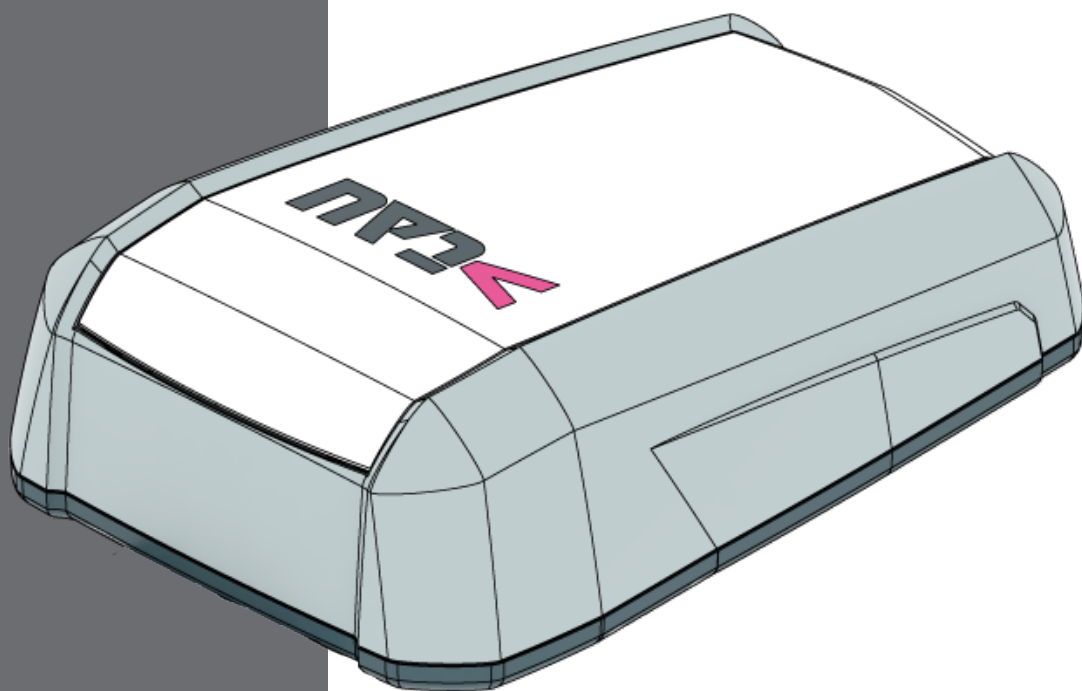


fig./Abb. 1

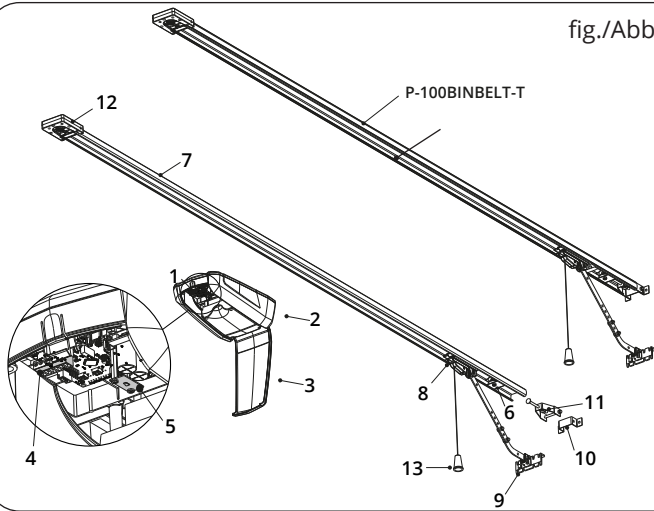


fig./Abb. 2

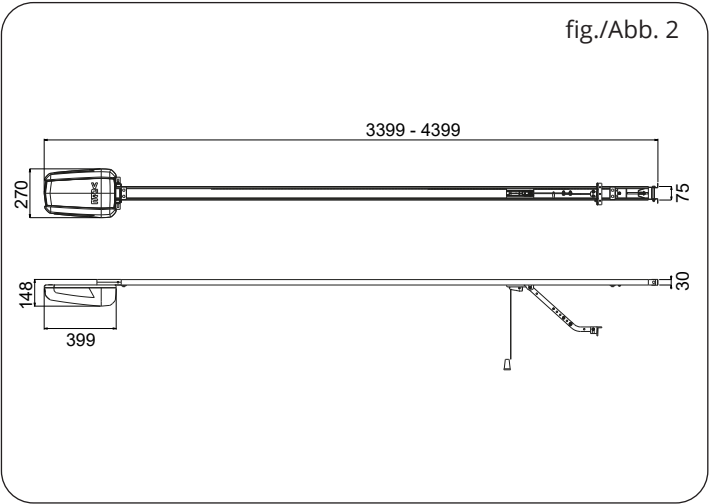


fig./Abb. 3

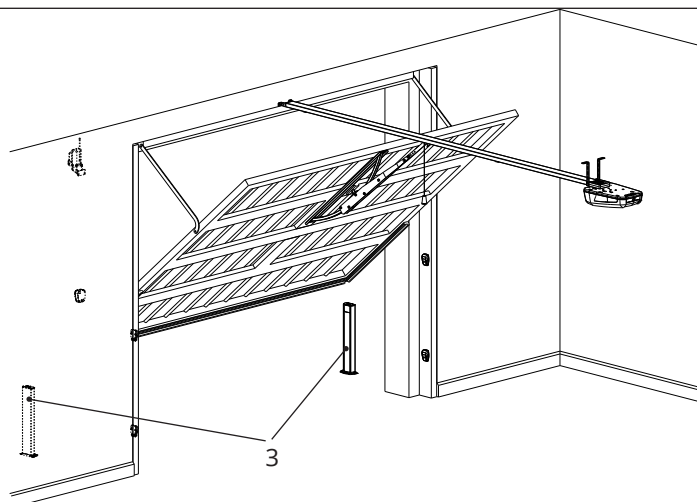
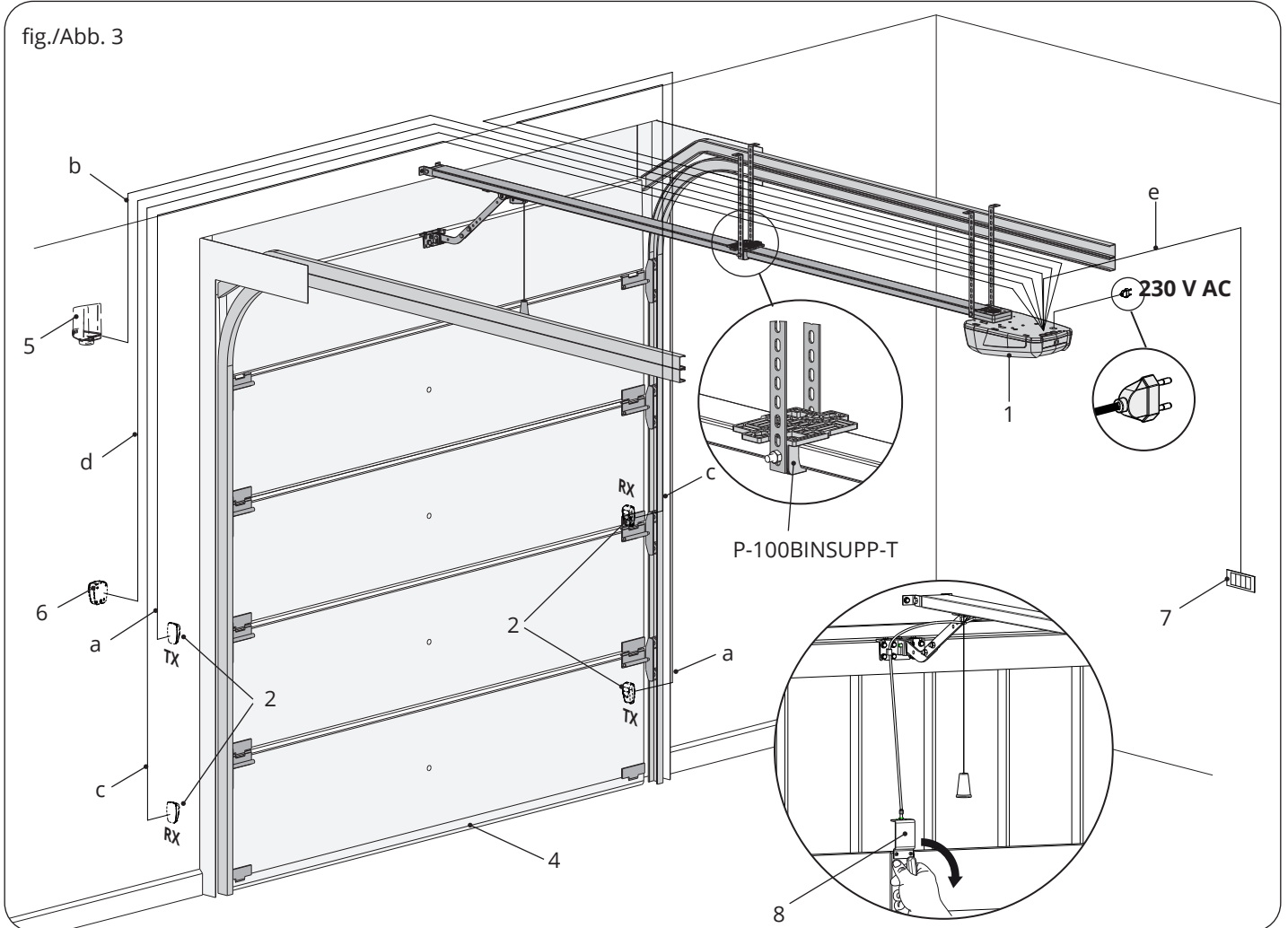
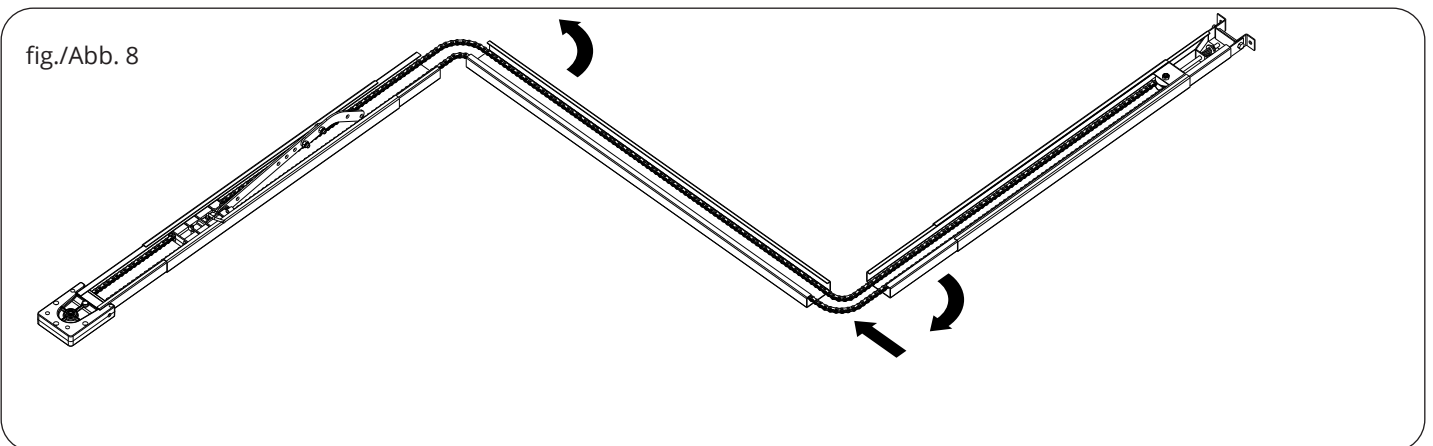
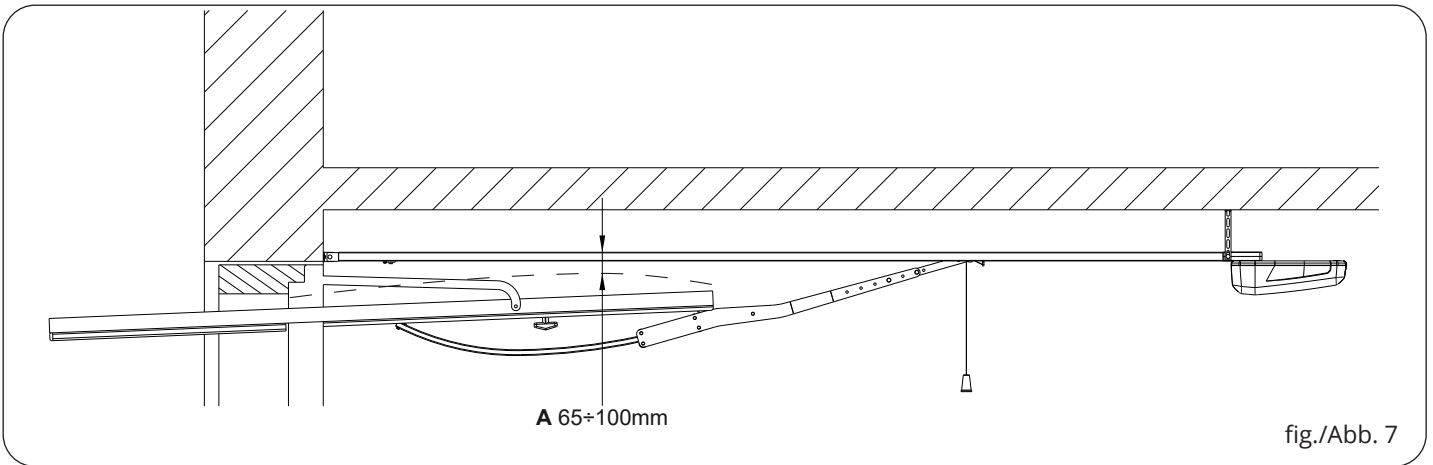
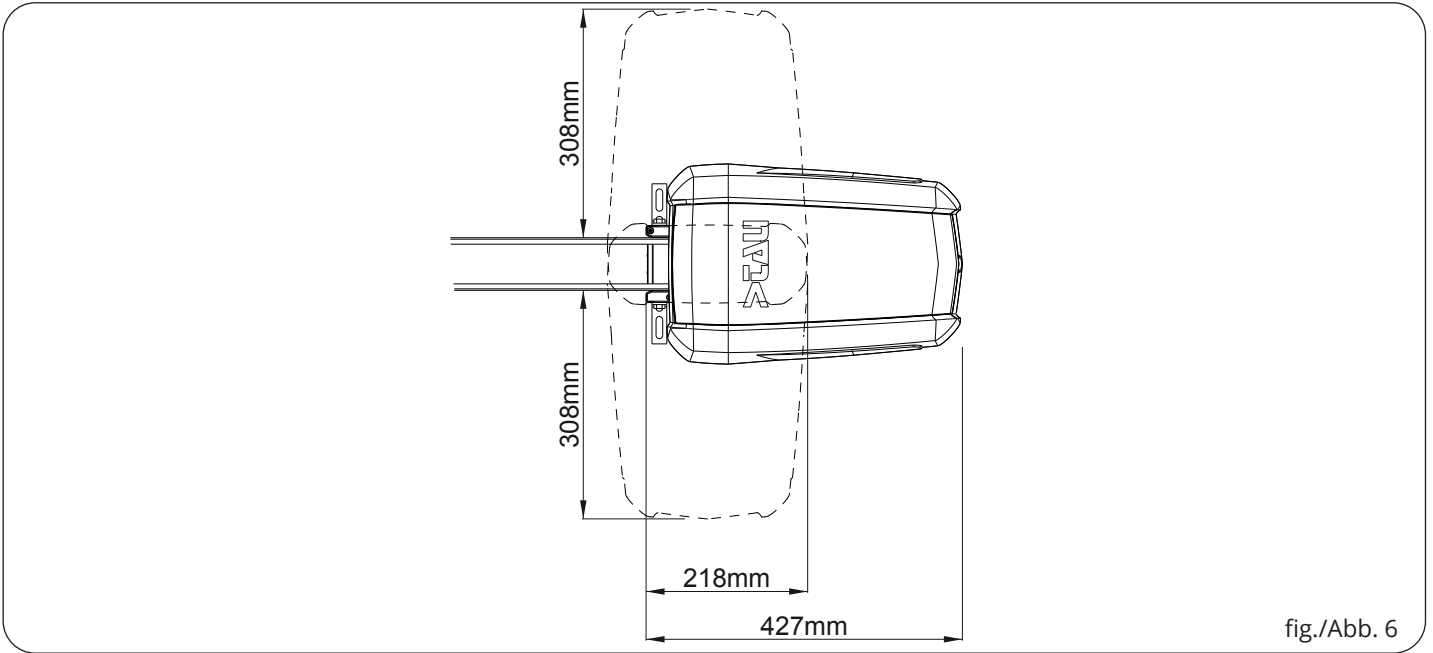
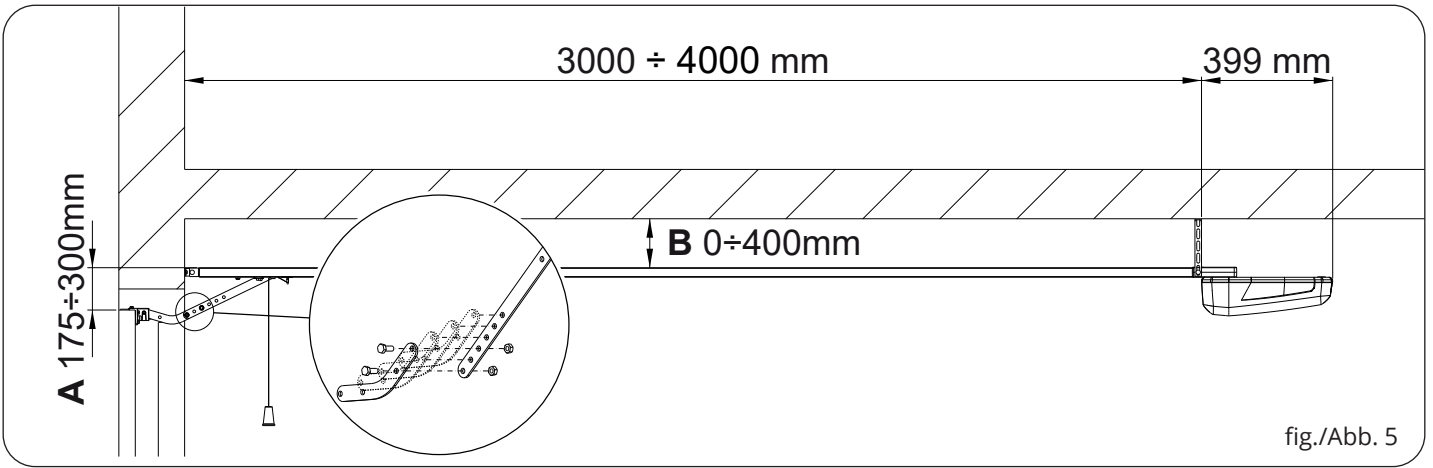


fig./Abb. 4



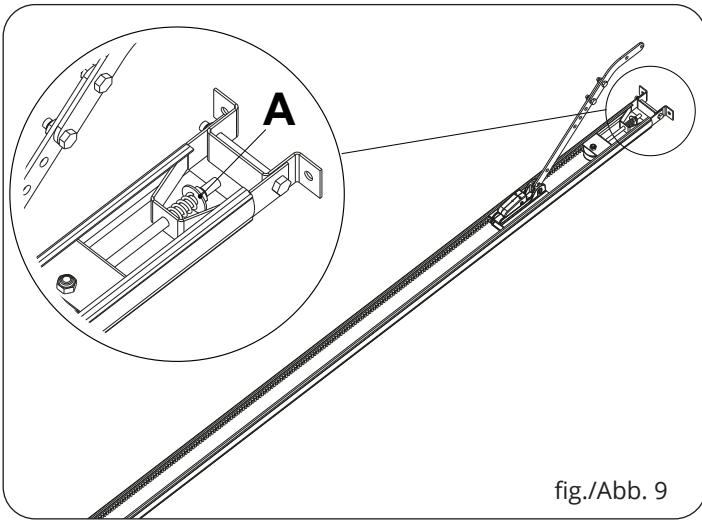


fig./Abb. 9

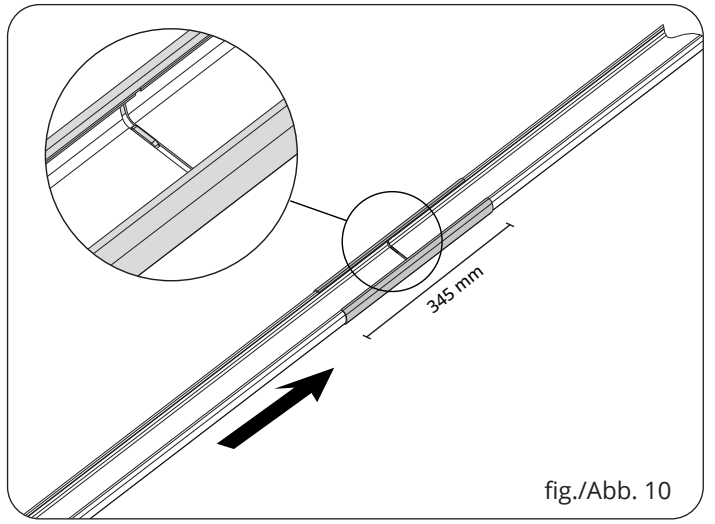


fig./Abb. 10

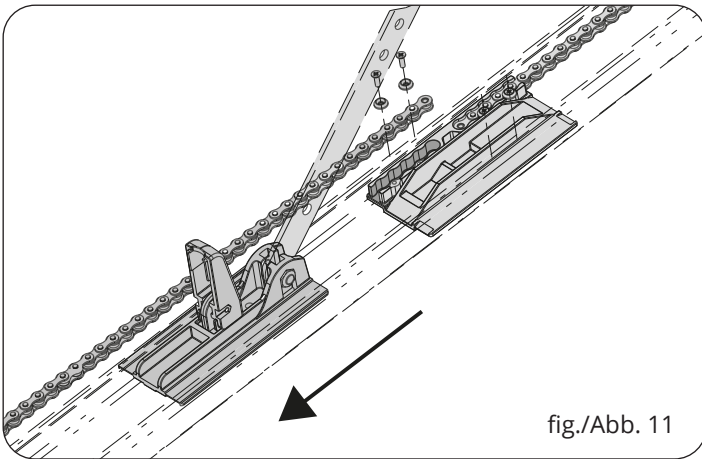


fig./Abb. 11

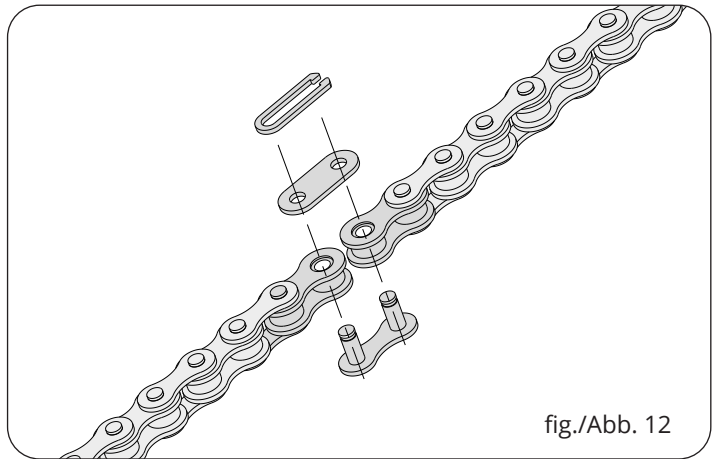


fig./Abb. 12

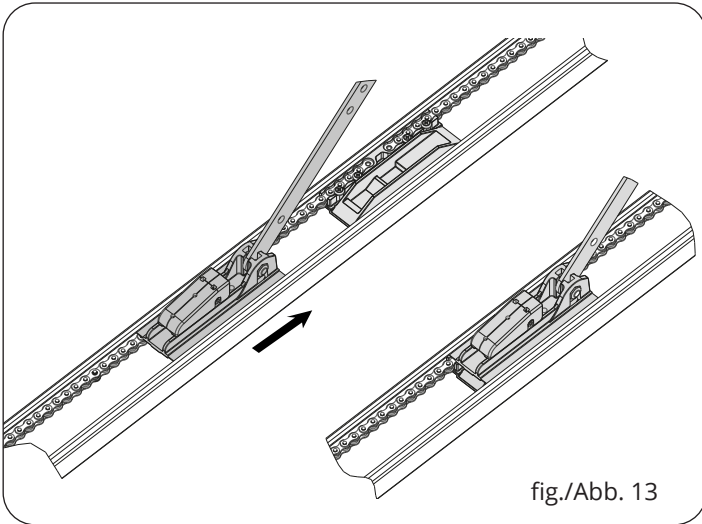


fig./Abb. 13

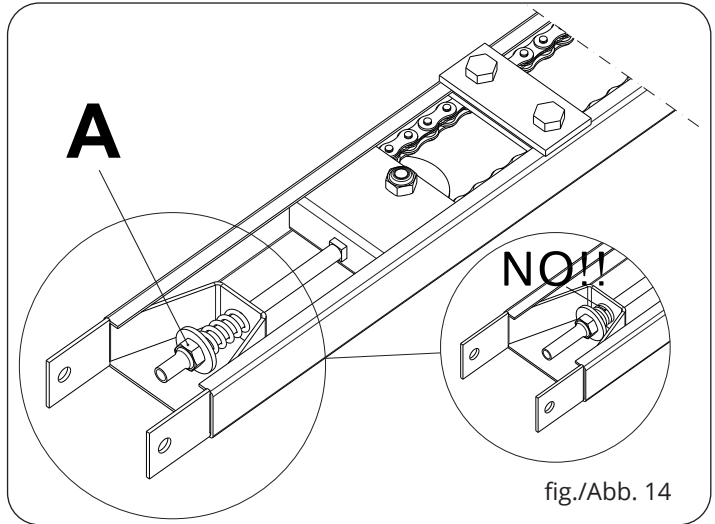


fig./Abb. 14

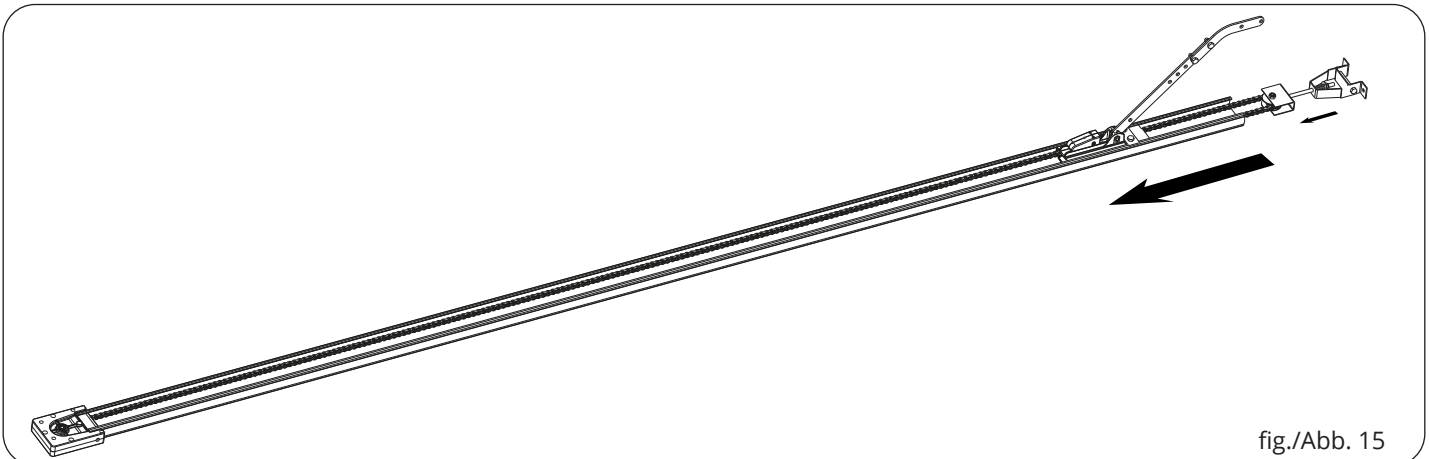


fig./Abb. 15

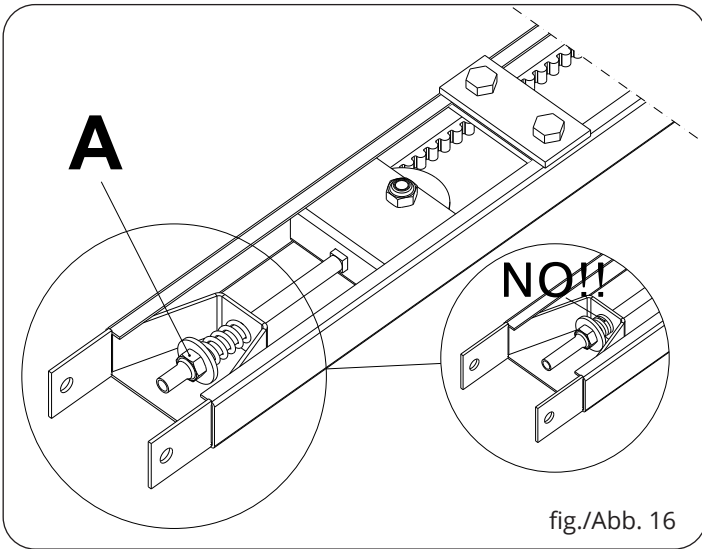


fig./Abb. 16

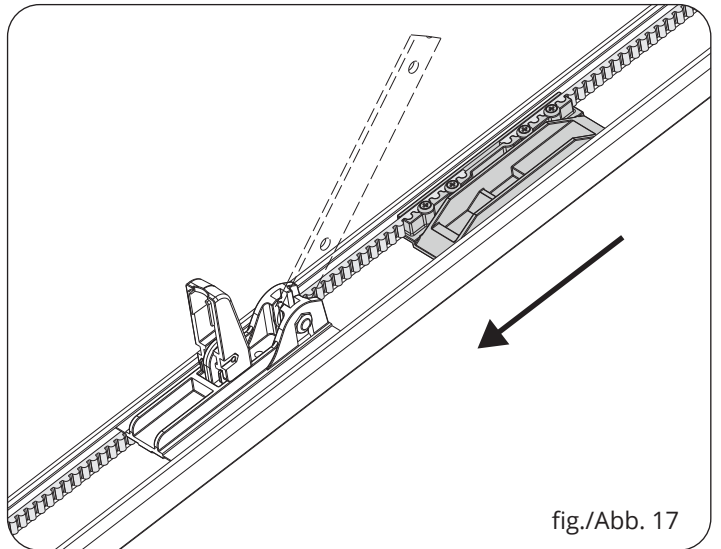


fig./Abb. 17

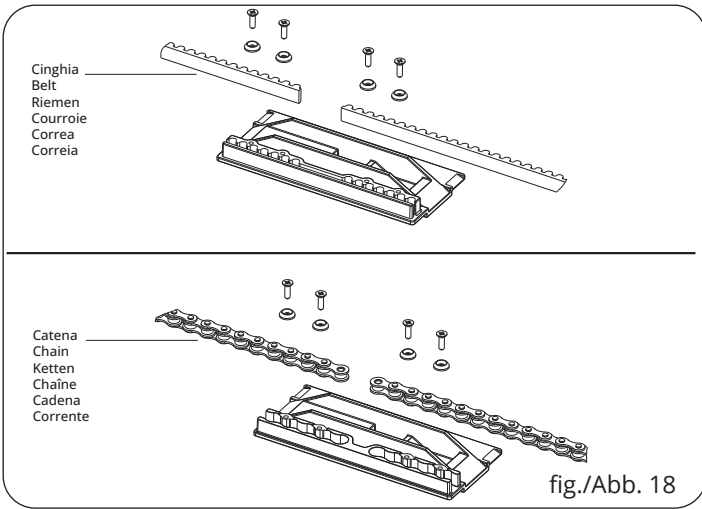


fig./Abb. 18

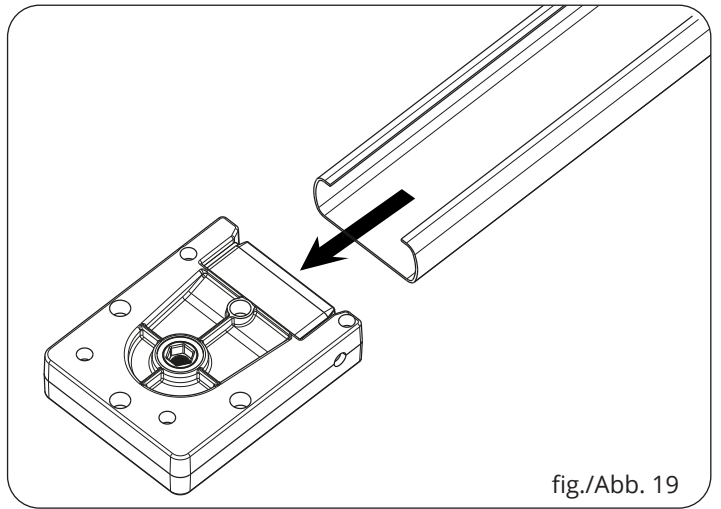


fig./Abb. 19

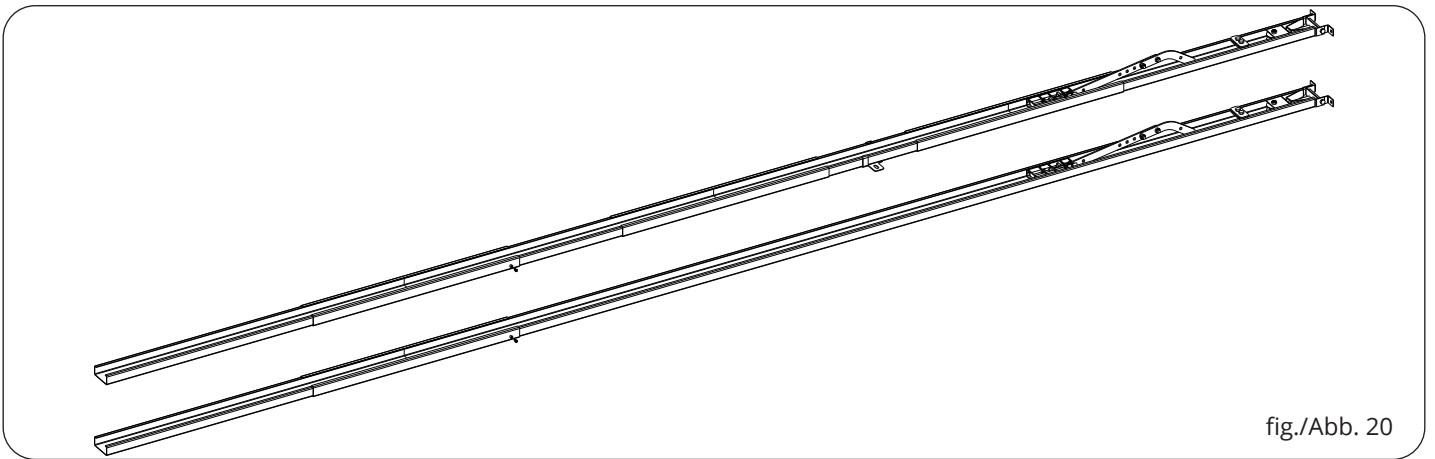


fig./Abb. 20

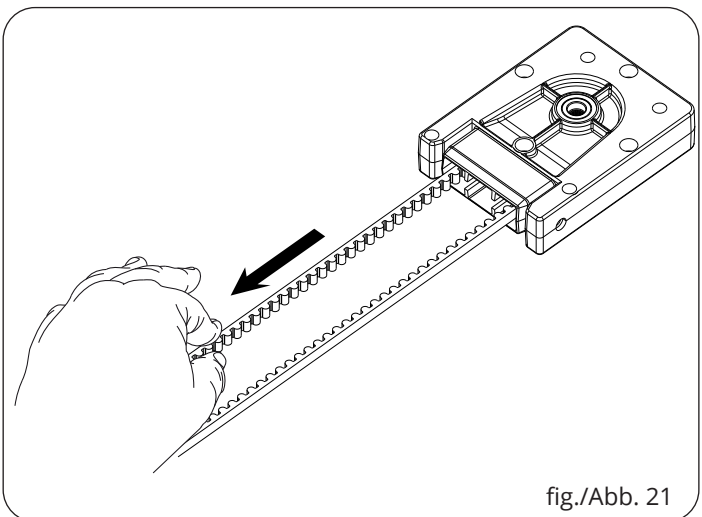


fig./Abb. 21

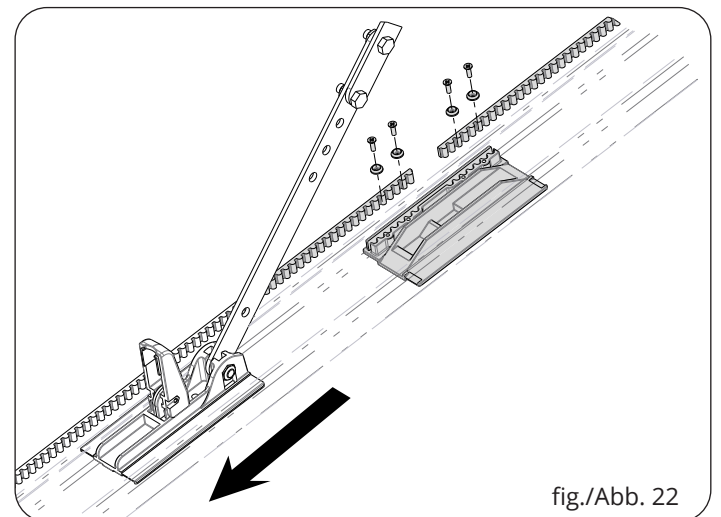


fig./Abb. 22

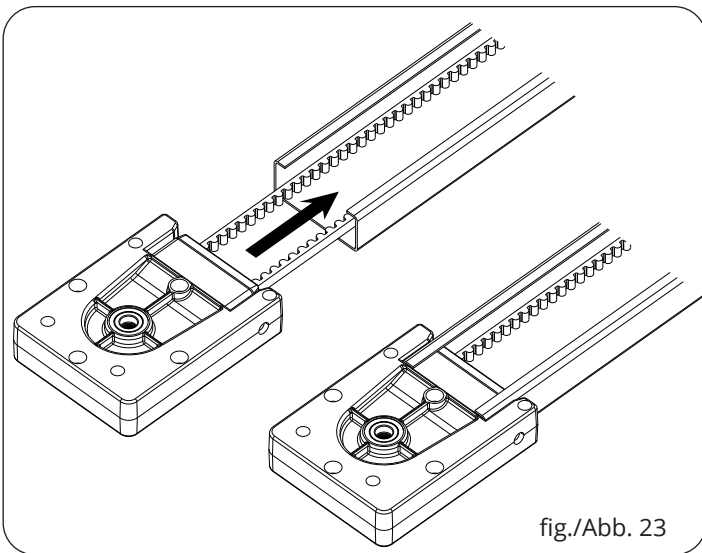


fig./Abb. 23

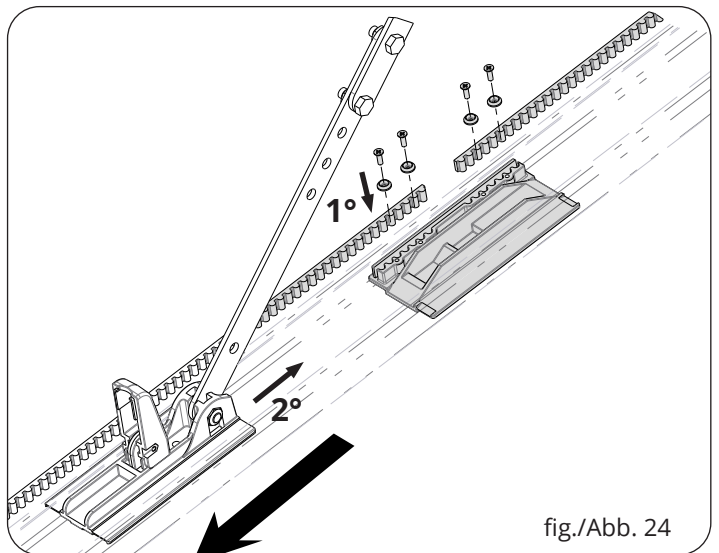


fig./Abb. 24

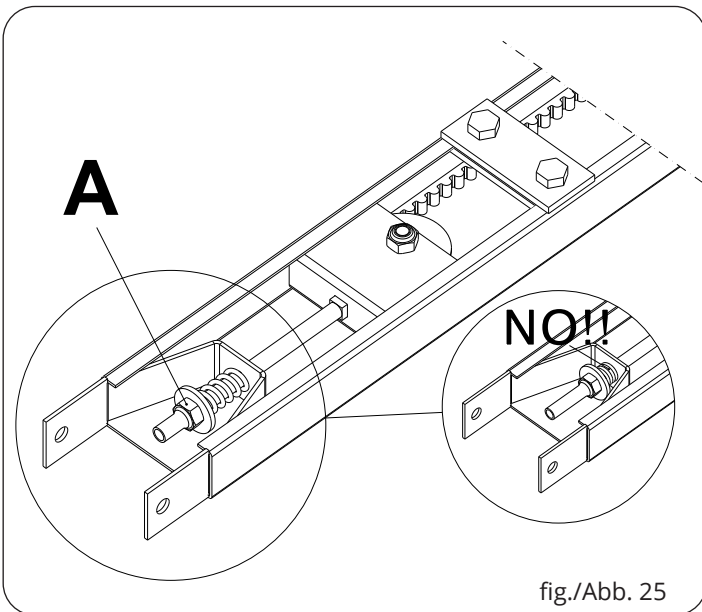


fig./Abb. 25

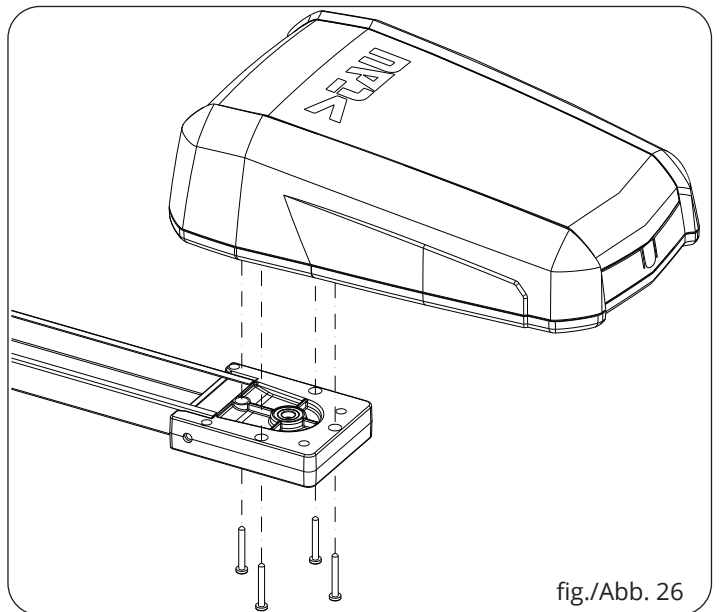


fig./Abb. 26

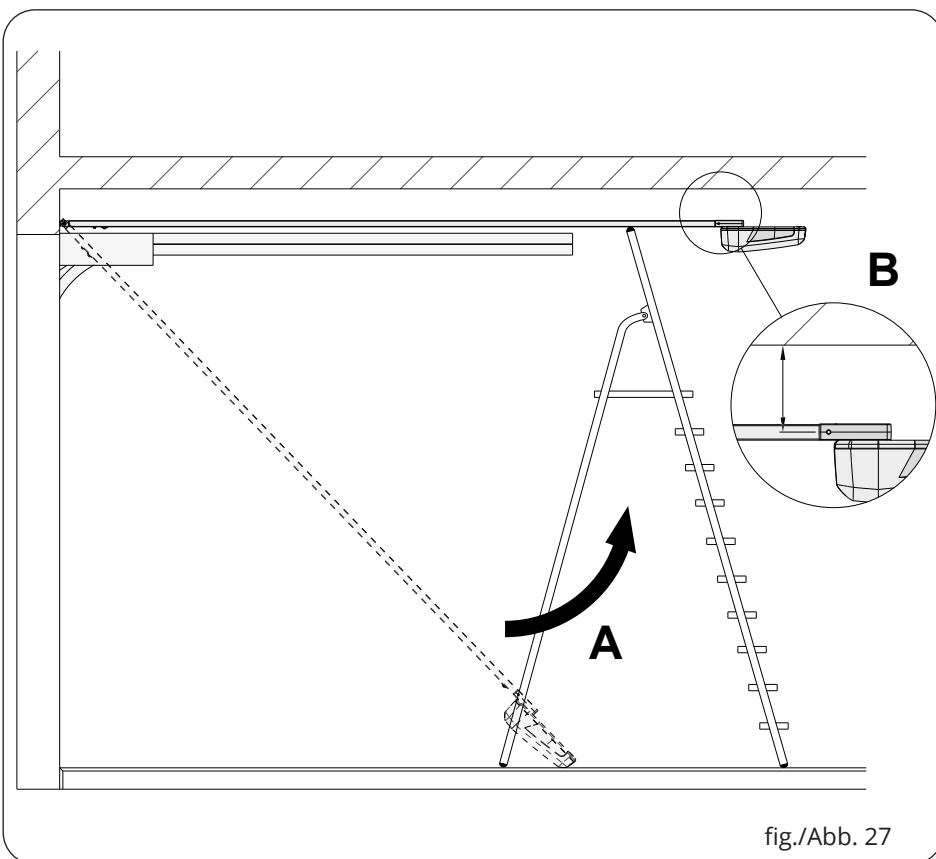


fig./Abb. 27

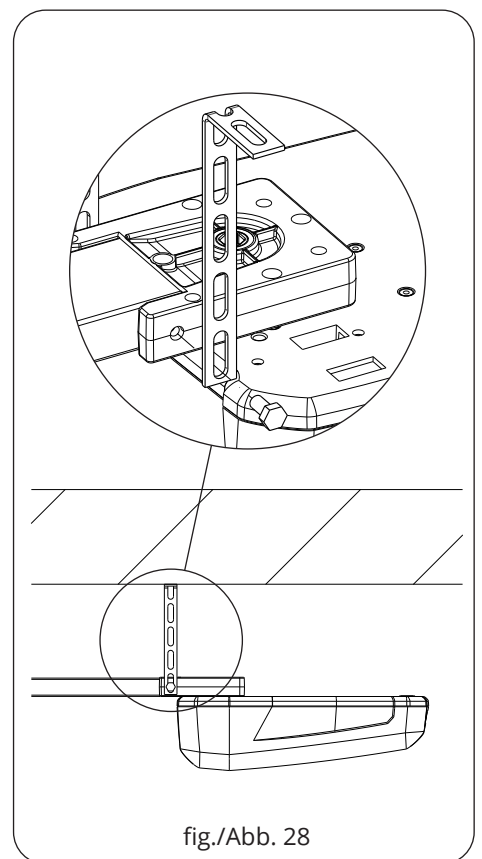


fig./Abb. 28

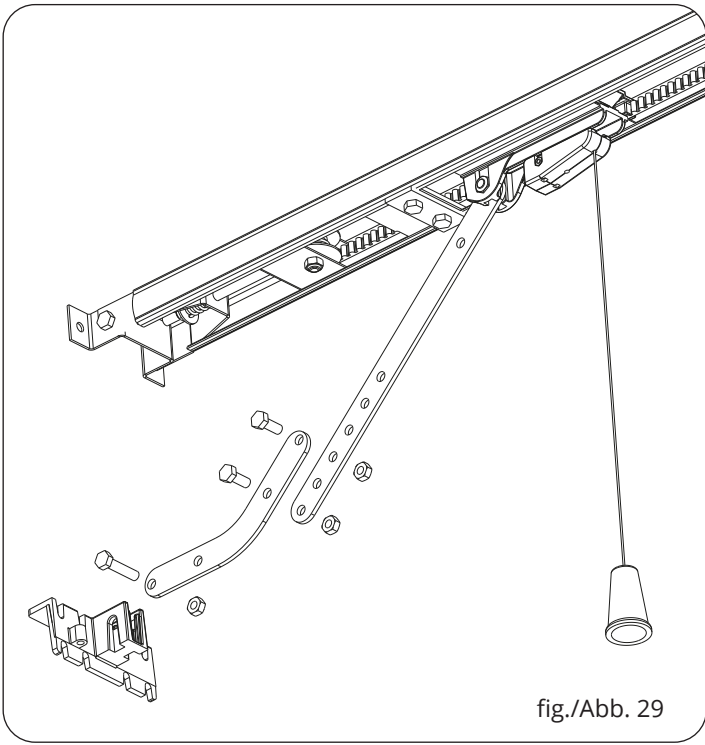


fig./Abb. 29

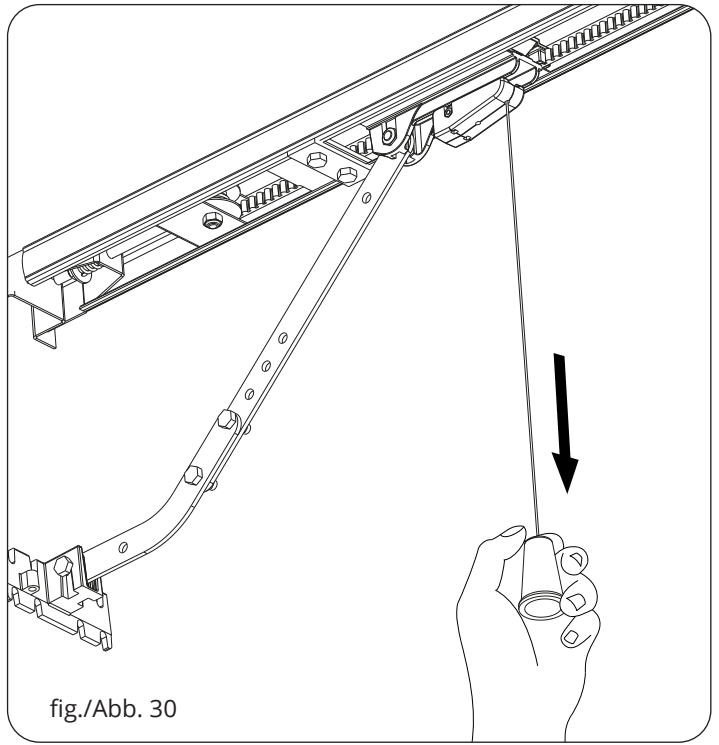


fig./Abb. 30

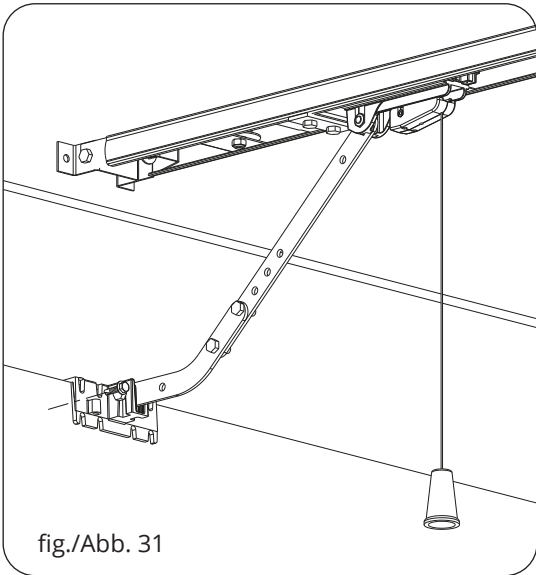


fig./Abb. 31

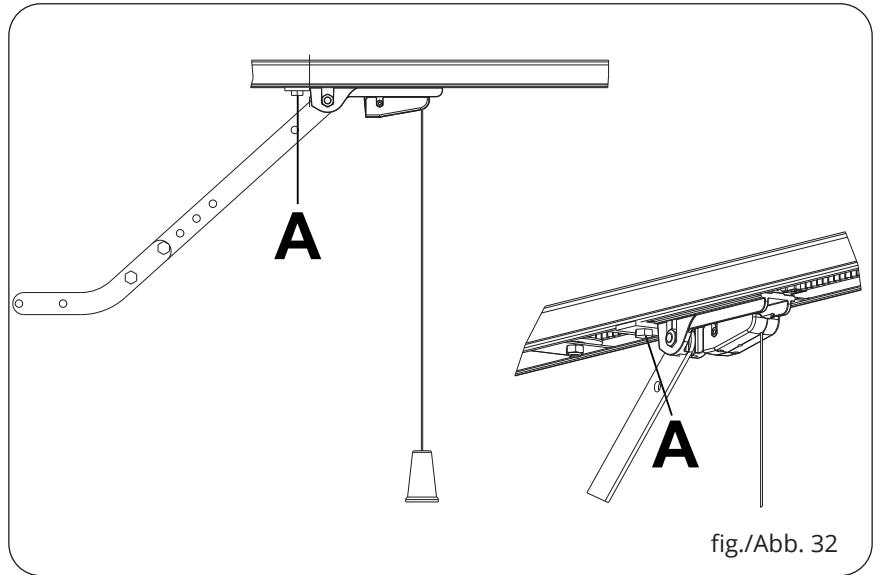


fig./Abb. 32

100BANT

Adattatore per
porte basculanti

Adapter for up-and-
over garage doors

Kurvenarm für
Kipptoren

Adaptateur pour
portes basculantes

Adaptador para
puertas basculantes

Adaptador para
portão basculante

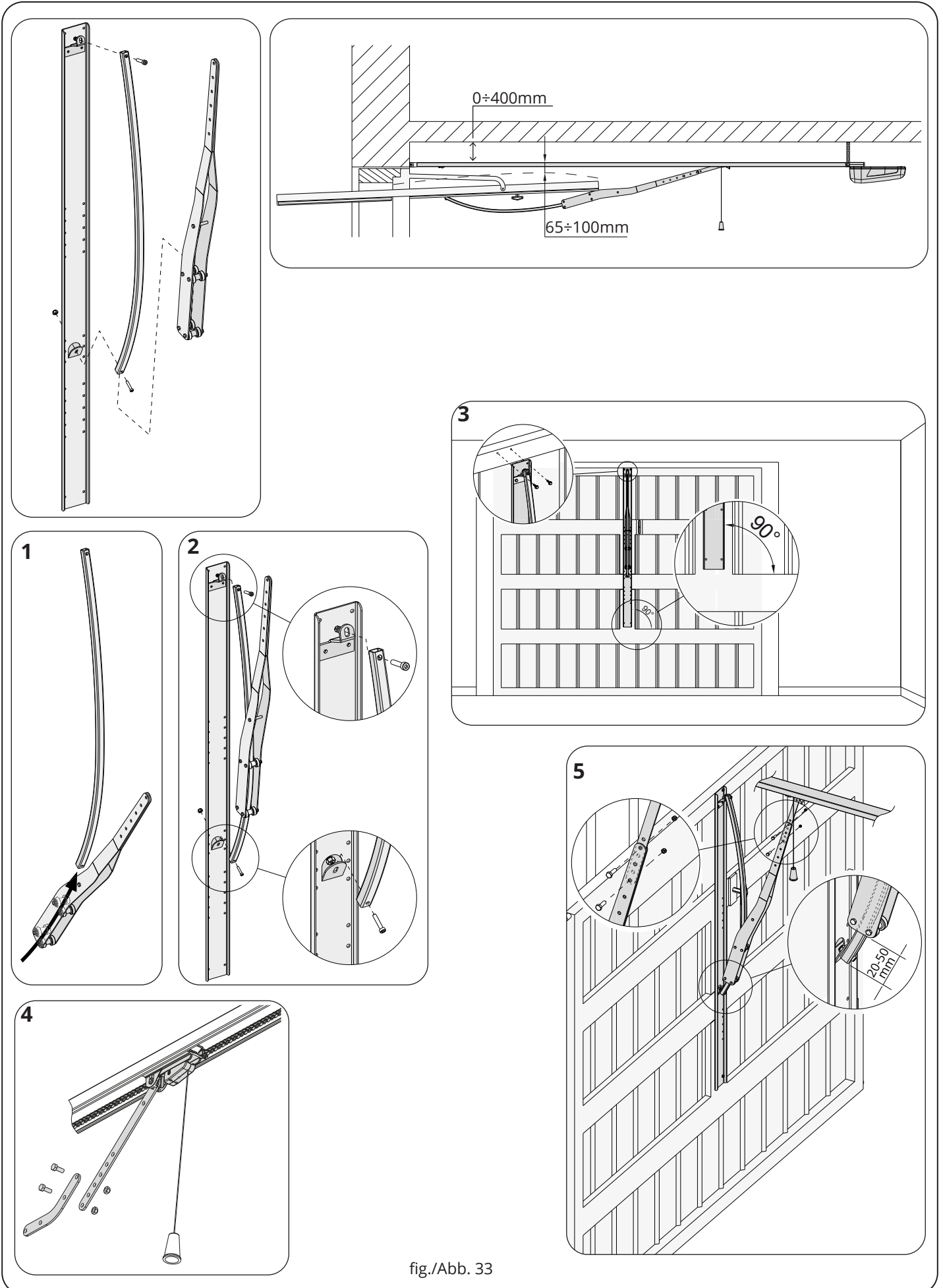


fig./Abb. 33

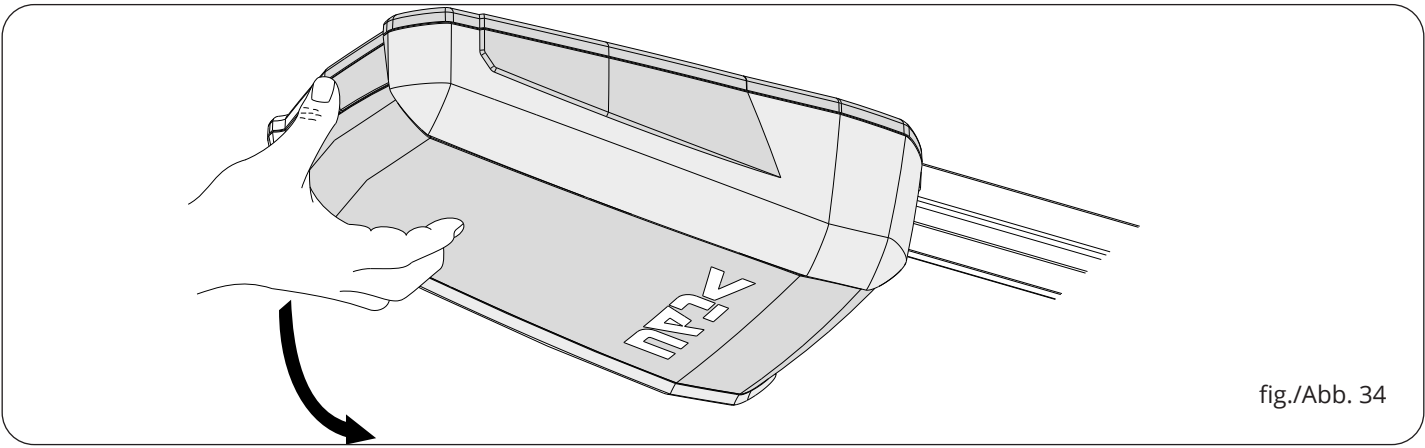


fig./Abb. 34

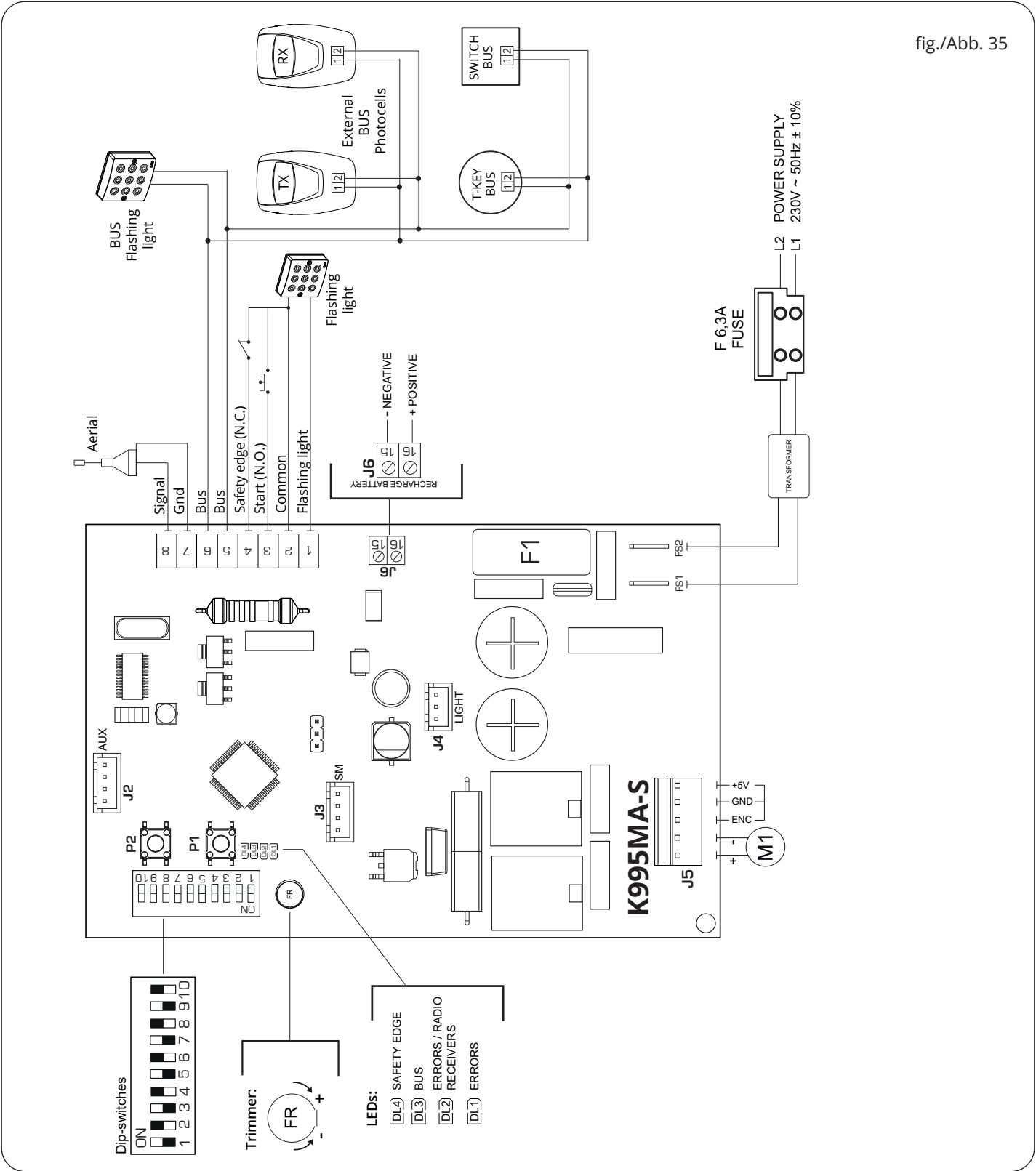
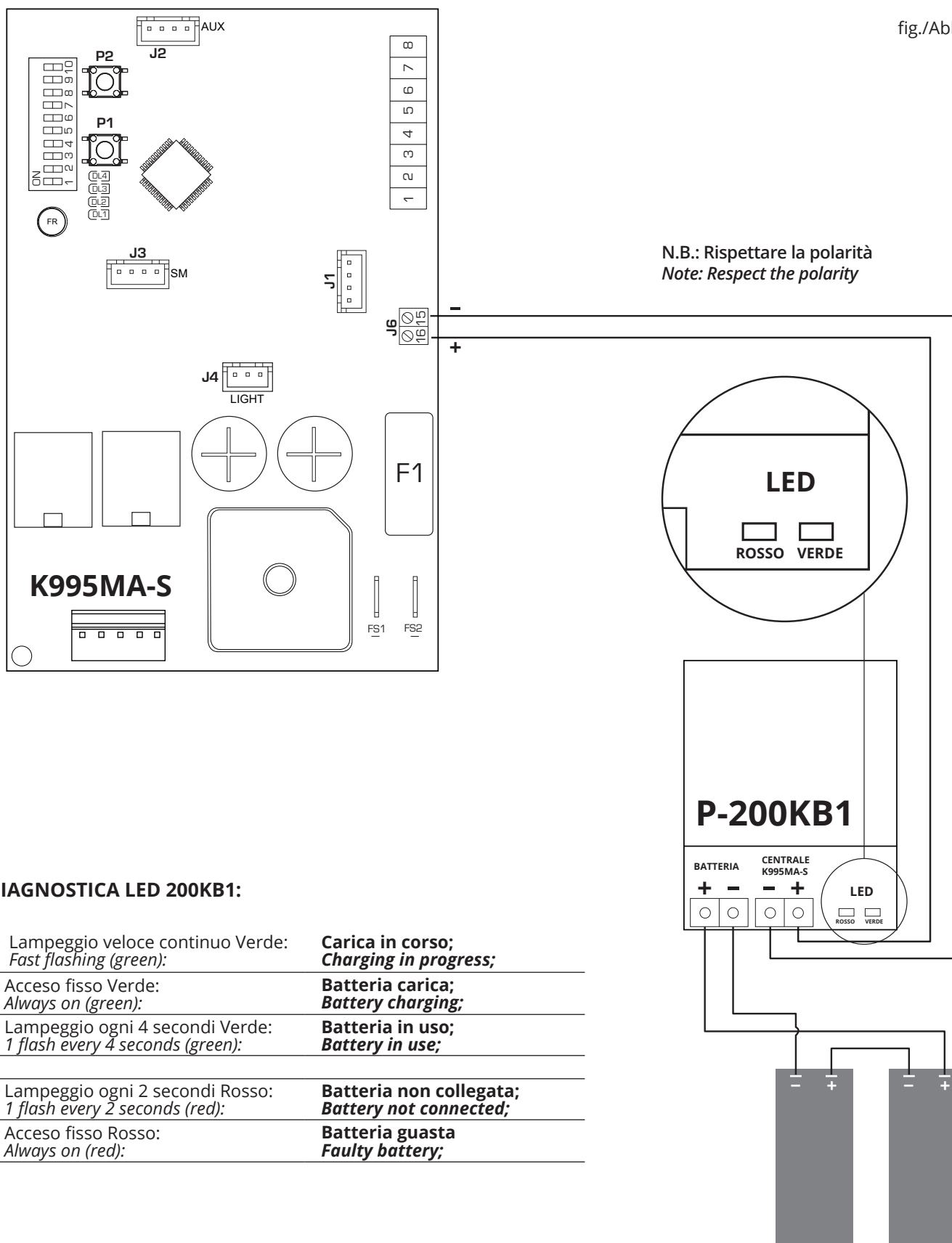


fig./Abb. 35

COLLEGAMENTO DISPOSITIVO DI EMERGENZA PER IL FUNZIONAMENTO A BATTERIA 200KB1 (OPZIONALE)

CONNECTION OF EMERGENCY DEVICE FOR 200KB1 BATTERY OPERATION (OPTIONAL)

fig./Abb. 36



Italiano

I dati riportati nel presente manuale sono puramente indicativi. La TAU si riserva il diritto di modificarli in qualsiasi momento. La Casa costruttrice si riserva il diritto di apportare modifiche o miglioramenti al prodotto senza alcun preavviso. Eventuali imprecisioni o errori riscontrabili nel presente fascicolo, saranno corretti nella prossima edizione.

All'apertura dell'imballo verificare che il prodotto sia integro. Riciclare i materiali secondo la normativa vigente.

L'installazione del prodotto dovrà essere effettuata da personale qualificato. La Ditta costruttrice Tau declina ogni responsabilità per danni derivanti a cose e/o persone dovuti ad un'eventuale errata installazione dell'impianto o la non messa a Norma dello stesso secondo le vigenti Leggi (vedi Direttiva Macchine).

English

The data described in this handbook are purely a guide. TAU reserves the right to change them in any moment.

The manufacturer reserves the right to modify or improve products without prior notice. Any inaccuracies or errors found in this handbook will be corrected in the next edition.

When opening the packing please check that the product is intact. Please recycle materials in compliance with current regulations.

This product may only be installed by a qualified fitter. The manufacturer declines all liability for damage to property and/or personal injury deriving from the incorrect installation of the system or its non-compliance with current law (see Machinery Directive).

Deutsch

Die beschriebenen Daten in der vorliegenden Betriebsanleitung sind rein indikativ. TAU behält sich vor, diese in jedem Moment zu modifizieren.

Der Hersteller behält sich das Recht vor, ohne vorherige Benachrichtigung Änderungen oder Verbesserungen am Produkt anzubringen. Ungenauigkeiten oder Fehler, die in der vorliegenden Ausgabe festgestellt werden, werden in der nächsten Ausgabe berichtet.

Beim Öffnen der Verpackung prüfen, dass das Produkt keine Schäden aufweist. Die Materialien nach den gültigen Vorschriften recyceln.

Die Installation des Produktes muss von Fachpersonal ausgeführt werden. Die Herstellerfirma TAU übernimmt keinerlei Haftung für Personen- und/oder Sachschäden aufgrund einer falschen Installation der Anlage oder der Nichtkonformität derselben mit den gültigen Gesetzen (siehe Maschinenrichtlinie).

Français

Les données décrites dans ce manual sont purement indicatives. La TAU se réserve le droit de les modifier à n'importe quel moment.

Le Constructeur se réserve le droit d'apporter des modifications ou des améliorations au produit sans aucun préavis. Les éventuelles imprécisions ou erreurs présentes dans ce fascicule seront corrigées dans la prochaine édition.

À l'ouverture de l'emballage, vérifiez que le produit est intact. Recycler les matériaux suivant les normes en vigueur.

L'installation du produit devra être effectuée par du personnel qualifié. Tau décline toute responsabilité pour les dommages aux choses et/ou personnes dus à une éventuelle installation erronée de l'automatisme ou à la non-mise aux normes suivant les lois en vigueur (voir Directive Machines).

Español

Los datos descritos en este manual son puramente indicativos. La TAU se reserva el derecho de modificarlos en cualquier momento.

El Fabricante se reserva el derecho de modificar o actualizar el producto sin aviso previo. Posibles imprecisiones o errores en este manual serán corregidos en la próxima edición.

Cuando abra el embalaje, controle que el producto esté íntegro. Recicle los materiales según la normativa vigente.

La instalación del producto tiene que ser efectuada por personal cualificado. El Fabricante Tau no se asume ninguna responsabilidad por lesiones a personas o averías a cosas causadas por una instalación incorrecta del equipo o la por la inobservancia de la normativa vigente (véase Directiva de Máquinas).

Português

Os dados descritos neste manual são puramente indicativos. A TAU reserva-se no direito de o modificar a qualquer momento. O fabricante reserva-se no direito de modificar ou actualizar o produto sem aviso prévio. Possíveis imprecisões ou erros neste manual serão corrigidos na próxima edição / revisão.

Ao abrir a embalagem certifique-se que o produto está intacto. Recicle os materiais segundo as normas em vigor.

Este produto só pode ser instalado por um técnico qualificado. O fabricante TAU declina qualquer responsabilidade por danos pessoais ou materiais resultantes de uma instalação incorrecta do equipamento ou a sua não conformidade com a norma vigente (Ver Directiva de Máquinas).

DATI TECNICI - TECHNICAL DATA - TECHNISCHE DATEN - DONNÉES TECHNIQUES - DATOS TÉCNICOS

TIPO - TYPE - TYP - TYPE - TIPO - TIPO	T-SKYKITBC	T-SKYKITBB	T-SKYKIT1BC	T-SKYKIT1BB
Sistema di trazione - Drive system - Zug System Système de traction - Sistema de tracción - Sistema de tracção	catena - chain Ketten à chaîne por cadena por corrente	cinghia - belt Riemen à courroie por correa por correia	catena - chain Ketten à chaîne por cadena por corrente	cinghia - belt Riemen à courroie por correa por correia
Alimentazione - Power - Stromversorgung Alimentation - Alimentación - Alimentação	230 V AC (50 ÷ 60 Hz)			
Potenza assorbita - Absorbed power Leistungsaufnahme - Puissance absorbée Potencia absorbida- Potência absorvida	250 W		300 W	
Assorbimento motore a vuoto, Open circuit voltage, Stromaufnahme, Tension de circuit ouvert, Tensión de circuito abierto, Corrente absorvida	1,3 A		1,5 A	
Motore - Motor - Motor - Moteur - Motor - Motor	24V DC			
Velocità di manovra - Motor speed - Motorgeschwindigkeit Vitesse moteur - Velocidad Motor - Velocidade motor	0,20 m/s			
Grado di protezione - Protection level - Schutzart - Degré de protection - Grado de protección - Grau de protecção	IP 40			
Corsa utile - Useful travel - Arbeitshub - Course utile - Carrera útil - Percurso útil	2,65 m			
Ciclo di lavoro - Work cycle - Arbeitszyklus Cycle de travail - Ciclo de trabajo - Ciclo de trabalho	100%			
Temperatura di esercizio - Operating temperature Betriebstemperatur - Température de fonctionnement Temperatura de funcionamiento - Temperatura de funcionamento	-20°C ÷ 55°C			
Forza di trazione - Traction power - Zugkraft Traction - Fuerza de tracción - Força de tracção	650 N		1000 N	
Radio ricevente 433,92MHz - 433,92MHz radio receiver 433,92MHz Funkempfänger - Radio récepteur 433,92MHz Radioreceptor 433,92MHz - Rádio receptor 433,92MHz	incorporata - built-in integriert - intégrée integrado - incorporado		incorporata - built-in integriert - intégrée integrado - incorporado	
Scheda carica batterie - Battery charge card Karte Batterieladung - Carte chargeur de batterie Tarjeta cargador de batería - Placa carga bateria	incorporata - built-in integriert - intégrée integrada - incorporado		incorporata - built-in integriert - intégrée integrada - incorporado	

NOTA: QUANDO IL SISTEMA IN 24 V DC È ALIMENTATO UNICAMENTE DALLA BATTERIA (IN CASO DI BLACK-OUT OPPURE IN ABBINAMENTO CON PANNELLO FOTOVOLTAICO), LE PRESTAZIONI ESPRESSE DAL MOTORIDUTTORE (FORZA E VELOCITÀ) SI RIDUCONO DEL 30% CA.

N.B. WHEN THE SYSTEM IS IN THE 24 V DC MODE AND IS POWERED BY THE BATTERY ONLY (IN THE EVENT OF A POWER FAILURE OR WHEN USED IN CONJUNCTION WITH A PHOTOVOLTAIC PANEL), THE GEAR MOTOR'S OUTPUT (POWER AND SPEED) IS REDUCED BY APPROXIMATELY 30% .

ANMERKUNG: WENN DAS 24 VDC SYSTEM NUR ÜBER BATTERIE GESPEIST IST (BEI STROMAUSFALL ODER IN KOMBINATION MIT EINEM PHOTOVOLTAICPANEEL), VERRINGERN SICH DIE LEISTUNGEN DES GETRIEBEMOTORS (KRAFT UND GESCHWINDIGKEIT) UM CA. 30%.

ATTENTION : QUAND LE SYSTÈME À 24 VCC EST ALIMENTÉ UNIQUEMENT PAR LA BATTERIE (EN CAS DE COUPURE DE COURANT OU BIEN EN ASSOCIATION AVEC UN PANNEAU PHOTOVOLTAÏQUE), LES PERFORMANCES DU MOTORÉDUCTEUR (FORCE ET VITESSE) DIMINUENT D'ENVIRON 30% .

NOTA: CUANDO EL SISTEMA DE 24 VDC ES ALIMENTADO ÚNICAMENTE POR LA BATERÍA (EN CASO DE CORTE DE CORRIENTE, O BIEN COMBINADO CON PANEL FOTOVOLTAICO), LAS PRESTACIONES DEL MOTORREDUCTOR (FUERZA Y VELOCIDAD) SE REDUCEN EN UN 30%.

NOTA: QUANDO O SISTEMA DE 24VDC É ALIMENTADO ÚNICAMENTE PELA BATERIA (EM CASO DE FALHA DE CORRENTE OU QUANDO USADO EM COMBINAÇÃO COM PAINEL FOTOVOLTAÍCO) AS PRESTAÇÕES DO MOTOR (VELOCIDADE E FORÇA) REDUZEM-SE APROXIMADAMENTE EM 30%.

1. AVVERTENZE PER L'INSTALLATORE OBBLIGHI GENERALI PER LA SICUREZZA

- 1) **Leggere attentamente le istruzioni prima di procedere all'installazione, in quanto forniscono importanti indicazioni concernenti la sicurezza, l'installazione, l'uso e la manutenzione. Una errata installazione o un errato uso del prodotto può portare a gravi danni alle persone.**
- 2) I materiali dell'imballaggio (plastica, polistirolo, ecc.) non devono essere lasciati alla portata dei bambini in quanto potenziali fonti di pericolo.
- 3) Conservare le istruzioni per riferimenti futuri.
- 4) Questo prodotto è stato progettato e costruito esclusivamente per l'utilizzo indicato in questa documentazione. Qualsiasi altro utilizzo non espressamente indicato potrebbe pregiudicare l'integrità del prodotto e/o rappresentare fonte di pericolo.
- 5) TAU declina qualsiasi responsabilità derivata dall'uso improprio o diverso da quello per cui l'automatismo è destinato.
- 6) Non installare il prodotto in ambiente e atmosfera esplosivi.
- 7) Gli elementi costruttivi meccanici devono essere in accordo con quanto stabilito dalle Norme EN 12604 e EN 12605. Per i Paesi extra-CEE, oltre ai riferimenti normativi nazionali, per ottenere un livello di sicurezza adeguato, devono essere seguite le Norme sopra riportate.
- 8) TAU non è responsabile dell'inosservanza della Buona Tecnica nella costruzione delle chiusure da motorizzare, nonché delle deformazioni che dovessero intervenire nell'utilizzo.
- 9) Considerando i pericoli che si possono verificare durante l'installazione e l'uso di TSKY-B, per la massima sicurezza è necessario che l'installazione avvenga nel pieno rispetto di leggi, norme e regolamenti. In questo capitolo verranno riportate avvertenze di tipo generico; altre importanti avvertenze sono presenti nei capitoli "Verifiche preliminari" e "Messa in servizio".



Secondo la più recente legislazione europea, la realizzazione di una porta o cancello automatico ricade in quanto previsto dalla Direttiva 98/37/CE (Direttiva Macchine) e nel particolare, alle norme: EN 12445; EN 12453 ed EN 12635, che consentono di dichiarare la presunzione di conformità.

- 10) Prima di iniziare l'installazione è necessario eseguire analisi dei rischi che comprendente l'elenco dei requisiti essenziali di sicurezza previsti nell'allegato I della Direttiva Macchine, indicando le relative soluzioni adottate. Si ricorda che l'analisi dei rischi è uno dei documenti che costituiscono il "Fascicolo tecnico" dell'automazione.
- 11) Verificare la necessità di ulteriori dispositivi per completare l'automazione con TSKY-B in base alla specifica situazione d'impiego ed ai pericoli presenti; devono essere considerati ad esempio i rischi di impatto, schiacciamento, cesoiamento, convogliamento, ecc., ed altri pericoli in genere.
- 12) L'installazione deve essere effettuata nell'osservanza delle Norme EN 12453 e EN 12445. Per i Paesi extra-CEE, oltre ai riferimenti normativi nazionali, per ottenere un livello di sicurezza adeguato, devono essere seguite le Norme sopra riportate.
- 13) Prima di effettuare qualsiasi intervento sull'impianto, togliere l'alimentazione elettrica e scollegare le batterie.
- 14) Prevedere sulla rete di alimentazione dell'automazione un interruttore onnipolare con distanza d'apertura dei contatti uguale o superiore a 3 mm. È consigliabile l'uso di un magnetotermico da 6A con interruzione onnipolare.
- 15) Verificare che a monte dell'impianto vi sia un interruttore differenziale con soglia da 0,03 A.
- 16) Verificare che l'impianto di terra sia realizzato a regola d'arte e collegarvi le parti metalliche della chiusura.
- 17) I dispositivi di sicurezza (norma EN 12978) permettono di proteggere eventuali aree di pericolo da **Rischi meccanici di movimento**, come ad es. schiacciamento, convogliamento, cesoiamento.
- 18) Per ogni impianto è consigliato l'utilizzo di almeno una segnalazione luminosa nonché di un cartello di segnalazione fissato adeguatamente sulla struttura dell'infisso, oltre ai dispositivi citati al punto 18.
- 19) TAU declina ogni responsabilità ai fini della sicurezza e del buon funzionamento dell'automazione in caso vengano utilizzati componenti dell'impianto non di produzione TAU.
- 20) Per la manutenzione utilizzare esclusivamente parti originali TAU.
- 21) Non eseguire alcuna modifica sui componenti facenti parte del sistema d'automazione.
- 22) L'automatismo non può essere utilizzato prima di aver effettuato la messa in servizio come specificato nel capitolo: "5 Collaudo e messa in servizio".
- 23) L'installatore deve fornire tutte le informazioni relative al funzionamento manuale del sistema in caso di emergenza e consegnare all'Utente utilizzatore dell'impianto la "Guida Utente" allegata al prodotto.
- 24) Non permettere ai bambini o persone di sostare nelle vicinanze del prodotto durante il funzionamento.
- 25) Tenere fuori dalla portata dei bambini radiocomandi o qualsiasi altro datore di impulso, per evitare che l'automazione possa essere azionata involontariamente.
- 26) Il transito sotto la porta deve avvenire solo ad automazione ferma.
- 27) L'Utente utilizzatore deve astenersi da qualsiasi tentativo di riparazione o d'intervento diretto e rivolgersi solo a personale qualificato.
- 28) Prima di accedere ai morsetti interni al coperchio di TSKY-B scollegare tutti i circuiti di alimentazione; se il dispositivo di sconnessione non è a vista apporvi un cartello: "ATTENZIONE MANUTENZIONE IN CORSO".
- 29) Manutenzione: effettuare almeno semestralmente la verifica funzionale dell'impianto, con particolare attenzione all'efficienza dei dispositivi di sicurezza (compresa, ove previsto, la forza di spinta dell'operatore) e di sblocco.
- 30) **Tutto quello che non è previsto espressamente in queste istruzioni non è permesso.**

Consigliamo di riporre tutta la documentazione relativa all'impianto all'interno o nelle immediate vicinanze della centralina.

2. DESCRIZIONE PRODOTTO E DESTINAZIONE D'USO (fig. 1)

TSKY-B è una linea di motoriduttori destinati all'automazione di porte sezionali e, con l'apposito accessorio P-100BANT non fornito, portoni basculanti a molle o a contrappesi, sia debordanti che non.

TSKY-B viene fornito in due soluzioni, con la guida di scorrimento a binario unico (L= 3m - gli organi di movimento sono già assemblati in fabbrica) oppure nella versione a 3 pezzi da montare (gli organi di movimento devono essere montati dall'installatore).

Il sistema irreversibile garantisce il blocco meccanico della porta quando il motore non è in funzione e quindi non occorre installare alcuna serratura; uno sblocco manuale interno ed uno esterno (opzionale) rendono manovrabile la porta in caso di mancanza di alimentazione o disservizio. È possibile utilizzare l'accessorio batteria e carica batterie P-200KB1 (opzionale) che permette alcune manovre anche in assenza di alimentazione da rete.



L'automazione TSKY-B è stata progettata e costruita per uso interno e per controllare l'accesso veicolare. Evitare qualsiasi altro utilizzo.

1_ Base	5_ Lampada di cortesia	9_ Staffa attacco porta	13_ Pomello di sblocco
2_ Coperchio	6_ Gruppo di rinvio	10_ Attacco anteriore	
3_ Sportello	7_ Guida di scorrimento	11_ Tendicatena	
4_ Centrale di comando	8_ Carrello di trascinamento	12_ Attacco posteriore	

2.1 LIMITI D'IMPIEGO E DIMENSIONI (FIG. 2)

I dati relativi alle prestazioni dei prodotti della linea TSKY-B sono riportati nella tabella "Dati tecnici" e sono gli unici valori che consentono la corretta valutazione all'uso.

Le caratteristiche strutturali dei prodotti TSKY-B li rendono atti all'uso su portoni di tipo sezionale o basculante, secondo i limiti riportati in tabella

Modello	Guida	Portone SEZIONALE	Modello	Guida	Portone BASCULANTE debordante (con accessorio P-100BANT)
		Altezza			Altezza
TSKY-B TSKY1-B	P-100BINBELT-T/CHAIN-T	2,3 m	TSKY-B TSKY1-B	P-100BINBELT-T/CHAIN-T	2,7 m
	P-100BINBELT3-T/CHAIN3-T			P-100BINBELT3-T/CHAIN3-T	
	P-100BINBELT350-T/ CHAIN350-T	2,8 m		P-100BINBELT350-T/ CHAIN350-T	3,2 m
	P-100BINBELT4-T/CHAIN4-T	3,3 m			

Nota: utilizzando l'art. P-100PROC o (P-100PROB) le altezze riportate nelle tabelle possono essere aumentate di 1m.

Le misure riportate nelle tabelle sono puramente indicative e servono per una stima di massima. La reale idoneità di TSKY-B ad automatizzare un determinato portone dipende dal grado di bilanciamento dell'anta; dagli attriti delle guide e da altri fenomeni, anche occasionali, come la pressione del vento o la presenza di ghiaccio che potrebbero ostacolare il movimento dell'anta.

2.2 IMPIANTO TIPO E SEZIONE CAVI (FIGG. 3-4)

1_ Motoriduttore con centrale di comando	4_ Bordo sensibile	7_ Pulsantiera
2_ Fotocellule	5_ Lampeggiante ed antenna	8_ Sblocco esterno (opzionale)
3_ Fotocellule su colonnina	6_ Selettore a chiave	
a_ 4x0,5 mm ²	c_ 2x0,5 mm ²	e_ 3x0,5 mm ²
b_ 2x0,5 mm ² + RG58	d_ 3x0,5 mm ²	f_ 4x0,5 mm ²

3. INSTALLAZIONE



L'installazione di TSKY-B deve essere effettuata da personale qualificato, nel rispetto di leggi, norme e regolamenti e di quanto riportato nelle presenti istruzioni.

3.1 VERIFICHE PRELIMINARI

Prima di procedere con l'installazione di TSKY-B è necessario eseguire questi controlli:

- Verificare che tutto il materiale da utilizzare sia in ottimo stato, adatto all'uso e conforme alle norme.
- Verificare che la struttura del portone sia adatta ad essere automatizzata.
- Verificare che il portone abbia forza e dimensioni che rientrino nei limiti di impiego riportati nel paragrafo 2.1.
- Verificare che la porta sia conforme alle normative EN12604 e EN12605.
- La porta, durante il movimento, non deve invadere aree pubbliche preposte al transito pedonale o veicolare.
- Verificare che nella corsa del portone, sia in chiusura che in apertura, non ci siano punti di maggiore attrito.
- Verificare la robustezza degli arresti meccanici e controllare che non vi sia pericolo di uscita dalle guide del portone.
- Verificare che il portone sia ben bilanciato, cioè non deve muoversi se lasciato fermo in una qualsiasi posizione.
- Verificare che i punti di fissaggio dei vari dispositivi (fotocellule, pulsanti, ecc...) siano in zone protette da urti e le superfici di fissaggio siano sufficientemente solide.
- Verificare che vi siano gli spazi minimi e massimi riportati nelle figure 5 e 6.
- Evitare che le parti dell'automatismo possano venir immerse in acqua o in altre sostanze liquide.
- Non tenere i componenti di TSKY-B vicino a fonti di calore né esporlo a fiamme; tali azioni possono danneggiarlo ed essere causa di malfunzionamenti, incendio o situazioni di pericolo.
- Nel caso sia presente una porta di passaggio interna al portone, assicurarsi che non intralci la normale corsa, e nel caso provvedere con un sistema di interblocco opportuno.
- Se il portone da automatizzare è di tipo basculante, verificare la quota A di figura 7, cioè la distanza minima tra il lato superiore della guida ed il punto massimo raggiunto dal bordo superiore del portone. **Altrimenti TSKY-B non può essere montato.**
- Collegare la spina di alimentazione di TSKY-B ad una presa elettrica dotata di messa a terra di sicurezza.
- La presa elettrica deve essere protetta da un adeguato dispositivo magnetotermico e differenziale.

3.2 ASSEMBLAGGIO GUIDA DI SCORRIMENTO

Se si dispone della guida di scorrimento in tre pezzi occorre eseguirne l'assemblaggio, procedendo come di seguito riportato:

- 1_ Raddrizzare i tre binari come da fig. 8.
 - 2_ Scorrere il giunto in maniera da unire i binari (fig. 10).
 - 3_ Regolare la tensione della catena/cinghia agendo sul dado del tendicatena (A fig. 9) fino a sentirla sufficientemente rigida.
- Se, invece, si dispone della guida già assemblata, tendere la catena/cinghia fino a sentirla sufficientemente rigida.



Se la catena/cinghia viene tesa eccessivamente, il motore lavora sotto sforzo con conseguente aumento dell'assorbimento di corrente.

Nel caso la porta da motorizzare abbia un'altezza maggiore di 2,5 m, sarà necessario utilizzare l'accessorio opzionale 100PROC (per trazione a catena) o 100PROB (per trazione a cinghia) per prolungare la guida di scorrimento di 1 m. Per l'assemblaggio, procedere come segue:

- guida 100BINCHAIN3-T - trazione a catena (100PROC-T)
- 1_ Infilare lo spezzone aggiuntivo da 1 m all'interno del proprio giunto da 700 mm (fig. 10).
 - 2_ Tenere sbloccato il carrello di trascinamento (A fig. 11) e fare scorrere la catena fino a far fuoriuscire il giunto (B fig. 11).
 - 3_ Aggiungere lo spezzone in dotazione alla catena (fig. 12).
 - 4_ Scorrere la catena fino a bloccarla sul carrello di trascinamento (fig. 13).

- 5_ Inserire lo spezzone aggiuntivo del binario (con il proprio giunto) ed unire i quattro binari come detto precedentemente (figg. 8-10).
- 6_ Tendere la catena per mezzo del dado (A fig. 14) fino a sentirla sufficientemente rigida.



Se la catena/cinghia viene tesa eccessivamente, il motore lavora sotto sforzo con conseguente aumento dell'assorbimento di corrente.

• guida 100BINCHAIN-T - trazione a catena (100PROC-T)

- 1_ Infilare lo spezzone aggiuntivo da 1 m all'interno del proprio giunto da 345 mm (fig. 10).
- 2_ Allentare la tensione della catena per mezzo del dado (A fig. 14) e rimuovere il tendicatena.
- 3_ Tenere sbloccato il carrello di trascinamento (A fig. 11) e fare scorrere la catena fino a far fuoriuscire il giunto (B fig. 11).
- 4_ Aggiungere lo spezzone in dotazione alla catena (fig. 12).
- 5_ Scorrere la catena fino a bloccarla sul carrello di trascinamento (fig. 13).
- 6_ Inserire lo spezzone aggiuntivo del carter (con il proprio giunto) ed unirlo al binario lungo (fig. 15).
- 7_ Montare il tendicatena e regolare la tensione della catena fino a sentirla sufficientemente rigida.



Se la catena/cinghia viene tesa eccessivamente, il motore lavora sotto sforzo con conseguente aumento dell'assorbimento di corrente.

• guida 100BINBELT3-T e 100BINBELT-T - trazione a cinghia (100PROB-T)

Se si dispone del binario in tre pezzi, è necessario innanzitutto assemblarlo come riportato all'inizio del paragrafo; successivamente, le operazioni sono le stesse per entrambe le versioni:

- 1_ Infilare lo spezzone aggiuntivo da 1 m all'interno del proprio giunto da 345 mm (fig. 10).
- 2_ Allentare la tensione della cinghia per mezzo del dado (A fig. 16).
- 3_ Tenere sbloccato il carrello di trascinamento (Figura 17) e fare scorrere la cinghia.
- 4_ Dopo aver rimosso le viti che la tengono bloccata, estrarre la cinghia e rimuoverla dalla guida di scorrimento (fig. 18).
- 5_ Rimuovere l'attacco posteriore, come in figura 19. Questa operazione richiede una certa forza, eventualmente utilizzare un martello in gomma.
- 6_ Unire la prolunga di 1 m al binario con il proprio giunto (fig. 20).
- 7_ Passare un'estremità della cinghia attraverso la testata, come in fig. 21, e fissarla al pattino con le viti e le rondelle già presenti (fig. 22). Fate attenzione alla posizione della cinghia: deve essere con i denti rivolti verso l'interno, dritta e senza attorcigliamenti.
- 8_ Assemblare il gruppo di rinvio come in figura 23. Questa operazione richiede una certa forza, eventualmente utilizzare un martello in gomma.
- 9_ Passare l'estremità libera della cinghia sul rinvio del tendicinghia fino ad arrivare al pattino in modo da determinarne la lunghezza. Fate attenzione alla posizione della cinghia: deve essere con i denti rivolti verso l'interno, dritta e senza attorcigliamenti.
- 10_ Tagliare la cinghia alla lunghezza appena definita e fissarla al pattino con le viti e le rondelle già presenti (A fig. 24).
- 11_ Scorrere la cinghia fino a bloccarla sul carrello di trascinamento (B fig. 24).
- 12_ Tendere la cinghia per mezzo del dado (A fig. 25) fino a sentirla sufficientemente rigida.



Se la catena/cinghia viene tesa eccessivamente, il motore lavora sotto sforzo con conseguente aumento dell'assorbimento di corrente.

3.3_ FISSAGGIO DEL MOTORIDUTTORE ALLA GUIDA

- 1_ Unire il motoriduttore con la testa della guida; quindi fissarlo tramite le 4 viti in dotazione, come in figura 26.
- 2_ Il motore può essere ruotato in tre diverse posizioni, come in figura 6.

3.4_ FISSAGGIO DEL MOTORIDUTTORE AL SOFFITTO

- 1_ Rispettando le quote A, B di figura 5, tracciare al centro del portone i due punti di fissaggio della staffa anteriore della guida. In base al tipo di materiale, la staffa anteriore può essere fissata con rivetti, tasselli o viti.
- 2_ Dopo avere forato nei punti previsti, lasciando il motoriduttore a terra, sollevare la guida dalla parte anteriore e fissarla con due viti, tasselli o rivetti a seconda della superficie.
- 3_ Sollevare la guida di scorrimento fino a portare l'attacco posteriore al medesimo livello di quello anteriore oppure fino a raggiungere la medesima inclinazione del binario orizzontale della porta (A fig. 27).
- 4_ Misurare la distanza tra il soffitto e l'interasse dei fori di fissaggio del gruppo di rinvio (B fig. 27).
- 5_ Piegare alla misura rilevata le staffe in dotazione (effettuare la misura a partire dal centro della prima asola della staffa).
- 6_ Montare le staffe sul gruppo di rinvio e riposizionare la guida di scorrimento (fig. 28).
- 7_ Segnare i punti di fissaggio a soffitto dell'attacco posteriore e forare (avendo cura di proteggere la guida di scorrimento). Terminare l'installazione della guida.
- 8_ Se si dispone della guida in 3 pezzi, ripetere le operazioni dal punto 4 al punto 7 per il fissaggio a metà binario.
- 9_ Per sezionali particolarmente pesanti o che lavorano in condizioni non ottimali, è disponibile l'accessorio opzionale P-100BINSUPP per un secondo fissaggio al soffitto (fig. 3).
- 10_ Assemblare la staffa per l'attacco alla porta come da fig. 29.
- 11_ Con il portone chiuso tirare la cordicella per sganciare il carrello, come in figura 30.
- 12_ Fare scorrere il carrello fino a portare la staffa di attacco anta sul bordo superiore del portone, esattamente perpendicolare alla guida. Fissare poi la staffa attacco anta con rivetti o viti, come in figura 31. Utilizzare viti o rivetti adeguati al materiale dell'anta verificando che siano in grado di supportare tutto lo sforzo necessario all'apertura e chiusura dell'anta stessa.
- 13_ Allentare le viti del fermo meccanico di chiusura, quindi spostarlo davanti al carrello, come in figura 32. Spingere quest'ultimo con forza nella direzione di chiusura e, nella posizione raggiunta, stringere con forza le viti (A).
- 14_ Per la fase di apertura sfruttare il primo fermo meccanico disponibile, sia esso quello proprio della porta o, in alternativa, l'intero binario dell'automazione.
- 15_ Provare a muovere manualmente il portone. Verificare che il carrello scorra facilmente, senza attriti sulla guida e che la manovra manuale sia agevole senza richiedere sforzi particolari.

3.5_ INSTALLAZIONE DEI VARI DISPOSITIVI

Effettuare l'installazione degli altri dispositivi previsti seguendo le rispettive istruzioni. Verificare in figura 2 i dispositivi che possono essere collegati a TSKY-B.

3.6 ACCESSORI OPZIONALI

La gamma dei motori della serie TSKY-B è completata dai seguenti accessori opzionali:

• <i>P-100BANT</i> adattatore per porte basculanti; Il 100BANT deve essere usato per motorizzare porte basculanti a contrappesi con motorizzazioni mod. TSKY-B e TSKY-B1.	• <i>100BINSUPP</i> (fig. 3): Kit fissaggio supplementare binario.
• <i>P-150SETSKY</i> : sblocco manuale esterno da applicare alla maniglia; (vedi istruzioni relative).	• <i>100PROC</i> (fig. 8 - 13): Prolunga per TSKY-B a catena.
• <i>750BATTSKY</i> : Kit batterie (vedi istruzioni relative).	• <i>100PROB</i> (fig. 16 - 25): Prolunga per TSKY-B a cinghia.

3.7 COLLEGAMENTI ELETTRICI



Tutti i collegamenti elettrici devono essere eseguiti in assenza di tensione all'impianto.

Per i collegamenti alla scheda comando consultare il relativo libretto di istruzione D-MNL0K995MA-S

- 1_ Per aprire il coperchio di protezione ed accedere alla centrale elettronica di controllo di TSKY-B occorre premere sul lato del coperchio e far ruotare lo sportello come in fig. 34.
- 2_ Far passare attraverso i passacavi i cavi di collegamento verso i vari dispositivi, lasciandoli 20+30cm più lunghi del necessario. Vedere par. 2.2 per il tipo di cavi e la figura 3 per i collegamenti.
- 3_ Eseguire i collegamenti dei cavi secondo lo schema di figura 35. Per maggiore comodità, i morsetti sono estraibili.

3.8 ALLACCIAMENTO DELL'ALIMENTAZIONE

Per l'alimentazione elettrica a TSKY-B è sufficiente collegare la linea 230 Vac al porta fusibile di protezione del trasformatore (A fig. 35).



L'allacciamento dell'alimentazione a TSKY-B deve essere eseguito da personale esperto, qualificato, in possesso dei requisiti richiesti e nel pieno rispetto di leggi, norme e regolamenti.



La linea elettrica di alimentazione deve essere protetta contro il corto circuito e le dispersioni a terra; deve essere presente un dispositivo che permetta di staccare l'alimentazione durante l'installazione o la manutenzione di TSKY-B.

4. SBLOCCO MANUALE

Nel caso si renda necessario movimentare manualmente la porta, per mancanza di alimentazione elettrica o disservizio dell'automazione, è necessario agire sul dispositivo di sblocco come segue:

- 1_ Con lo sblocco tradizionale, tirare il pomello verso il basso come indicato in fig. 31.
- 2_ Con lo sblocco esterno (8 fig. 3), ruotare la maniglia.
- 3_ Effettuare manualmente la manovra di apertura o chiusura.

5. RIPRISTINO DEL FUNZIONAMENTO NORMALE

Per ripristinare la funzionalità dell'automatismo riportare la porta nella posizione iniziale fino a sentire il riaggancio del carrello.

Attenzione: se non si sente il riaggancio del carrello (quando la posizione iniziale è a porta chiusa), comandare l'automatismo (tramite radiocomando, selettore a chiave, etc.); saranno necessarie alcune manovre complete per rieffettuare l'apprendimento automatico della corsa.

6. VERIFICHE FINALI ED AVVIAMENTO

Non appena viene fornita tensione a TSKY-B è consigliabile fare alcune semplici verifiche:

- Verificare che il motore non comandi il movimento del portone e che la luce di cortesia sia spenta.

Se questo non avviene occorre spegnere immediatamente l'alimentazione alla centrale e controllare con maggiore attenzione i collegamenti elettrici.

Altre informazioni utili per la ricerca e la diagnosi dei guasti sono presenti nel paragrafo "12 Malfunzionamenti: cause e rimedi".

7. COLLAUDO E MESSA IN SERVIZIO

Questa è la fase più importante nella realizzazione dell'automazione al fine di garantire la massima sicurezza.

Il collaudo può essere usato anche come verifica periodica dei dispositivi che compongono l'automatismo.



Il collaudo dell'intero impianto deve essere eseguito da personale esperto e qualificato che deve farsi carico delle prove richieste, in funzione del rischio presente e di verificare il rispetto di quanto previsto da leggi, normative e regolamenti, ed in particolare tutti i requisiti della norma EN12445 che stabilisce i metodi di prova per la verifica degli automatismi per cancelli e porte.

7.1 COLLAUDO

Ogni singolo componente dell'automatismo, ad esempio bordi sensibili, fotocellule, arresto di emergenza, ecc. richiede una specifica fase di collaudo; per questi dispositivi si dovranno eseguire le procedure riportate nei rispettivi manuali istruzioni.

Per il collaudo di TSKY-B eseguire la seguente sequenza di operazioni:

- 1_ Verificare che si sia rispettato rigorosamente quanto previsto nel capitolo 1 "AVVERTENZE".
- 2_ Sbloccare il portone tirando il cordino di sblocco verso il basso. Verificare che sia possibile muovere manualmente il portone in apertura e in chiusura con una forza non superiore a 225N.
- 3_ Riagganciare il carrello.
- 4_ Utilizzando il selettore o il trasmettitore radio, effettuare delle prove di chiusura e apertura del portone e verificare che il movimento corrisponda a quanto previsto.
- 5_ Conviene eseguire diverse prove al fine di valutare la scorrevolezza del portone ed eventuali difetti di montaggio o regolazione nonché la presenza di particolari punti d'attrito.
- 6_ Verificare uno ad uno il corretto funzionamento di tutti i dispositivi di sicurezza presenti nell'impianto (fotocellule, bordi sensibili ecc.).
- 7_ Per verificare il funzionamento delle fotocellule ed in particolare che non vi siano interferenze con altri dispositivi, passare un cilindro di diametro 5cm e lunghezza 30cm sull'asse ottico prima vicino al TX, poi vicino all'RX e infine al centro tra i due e verificare che in tutti i casi

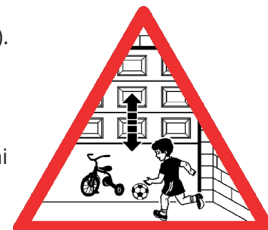
il dispositivo intervenga passando dallo stato di attivo a quello di allarme e viceversa; infine che provochi nella centrale l'azione prevista; esempio: nella manovra di chiusura provoca l'inversione di movimento.

- 8_ Se le situazioni pericolose provocate dal movimento del portone sono state salvaguardate mediante la limitazione della forza d'impatto si deve eseguire la misura della forza secondo quanto previsto dalla norma EN 12445. Se la regolazione della "Velocità" ed il controllo della "Forza Motore" vengono usati come ausilio al sistema per la riduzione della forza d'impatto, provare e trovare le regolazione che offrono i migliori risultati.

7.2. MESSA IN SERVIZIO

La messa in servizio può avvenire solo dopo aver eseguito con esito positivo tutte le fasi di collaudo. Non è consentita la messa in servizio parziale o in situazioni "provvisorie".

- 1_ Realizzare e conservare per almeno 10 anni il fascicolo tecnico dell'automazione che dovrà comprendere almeno: disegno complessivo dell'automazione, schema dei collegamenti elettrici, analisi dei rischi e relative soluzioni adottate, dichiarazione di conformità del fabbricante di tutti i dispositivi utilizzati (per TSKY-B utilizzare la Dichiarazione CE di conformità allegata); copia del manuale di istruzioni per l'uso e del piano di manutenzione dell'automazione.
- 2_ Fissare in maniera permanente sul portone un'etichetta o targa con indicate le operazioni per lo sblocco e la manovra manuale (utilizzare le figure contenute nella "Guida utente").
- 3_ Fissare in maniera permanente sul portone una etichetta o targa con questa immagine (altezza minima 60mm).
- 4_ Apporre sul portone una targhetta contenente almeno i seguenti dati: tipo di automazione, nome e indirizzo del costruttore (responsabile della "messa in servizio"), numero di matricola, anno di costruzione e marchio "CE".
- 5_ Compilare e consegnare al proprietario dell'automazione la dichiarazione di conformità dell'automazione.
- 6_ Realizzare e consegnare al proprietario il manuale di "Istruzioni ed avvertenze per l'uso dell'automazione".
- 7_ Realizzare e consegnare al proprietario dell'automazione il piano di manutenzione (che raccoglie le prescrizioni sulla manutenzione di tutti i dispositivi dell'automazione).
- 8_ Prima di mettere in servizio l'automatismo informare adeguatamente ed in forma scritta il proprietario (ad esempio sul manuale di istruzioni ed avvertenze per l'uso dell'automazione) sui pericoli ed i rischi ancora presenti.



8. USO

Si fa' espresso divieto di utilizzare l'apparecchio per scopi diversi o in circostanze diverse da quelle menzionate. Si ricorda che siamo in presenza di un dispositivo automatico e alimentato a corrente, perciò da usare con precauzione. In particolare, si ammonisce di:

- 1_ non toccare l'apparecchio con mani bagnate;
- 2_ togliere la corrente prima di aprire la scatola comandi e/o motoriduttore;
- 3_ non tirare il cavo di alimentazione per staccare la presa di corrente;
- 4_ non toccare il motore se non siete sicuri che sia raffreddato;
- 5_ mettere in movimento il portone solo quando è completamente visibile;
- 6_ tenersi fuori dal raggio di azione del portone se questo è in movimento: aspettare fino a che non sia fermo;
- 7_ non lasciare che bambini o animali giochino in prossimità del portone;
- 8_ non lasciare che bambini o persone inadatte usino il telecomando o altri dispositivi di azionamento;
- 9_ effettuare una manutenzione periodica;
- 10_ in caso di guasto, togliere l'alimentazione e gestire il portone manualmente solo se possibile e sicuro. Astenersi da ogni intervento e chiamare un tecnico autorizzato;
- 11_ è vietato toccare qualsiasi organo meccanico durante il funzionamento;
- 12_ tutto quello che non è espressamente previsto in queste istruzioni non è permesso.

9. MANUTENZIONE E SMALTIMENTO

In questo capitolo sono riportate le informazioni per la realizzazione del piano di manutenzione e lo smaltimento di TSKY-B.

9.1. MANUTENZIONE

Per mantenere costante il livello di sicurezza e per garantire la massima durata dell'intera automazione è necessaria una manutenzione regolare.



La manutenzione deve essere effettuata nel pieno rispetto delle prescrizioni sulla sicurezza del presente manuale e secondo quanto previsto dalle leggi e normative vigenti.

Per gli altri dispositivi diversi da TSKY-B seguire quanto previsto nei rispettivi piani manutenzione.

- 1_ Per TSKY-B è necessaria una manutenzione programmata al massimo entro 6 mesi o 3000 manovre dalla precedente manutenzione.
- 2_ Scollegare qualsiasi sorgente di alimentazione elettrica, comprese le eventuali batterie tampone.
- 3_ Verificare lo stato di deterioramento di tutti i materiali che compongono l'automazione con particolare attenzione a fenomeni di erosione o di ossidazione delle parti strutturali; sostituire le parti che non forniscono sufficienti garanzie.
- 4_ Verificare lo stato di usura delle parti in movimento: cinghia, carrello, pignoni e tutte le parti del portone, sostituire le parti usurate.
- 5_ Ricollegare le sorgenti di alimentazione elettrica ed eseguire tutte le prove e le verifiche previste nel paragrafo "6.1 Collaudo".

9.2. MANUTENZIONE STRAORDINARIA

Se dovessero rendersi necessari interventi non banali su parti elettromeccaniche, si raccomanda la rimozione della parte dove il guasto è localizzato per consentire una riparazione in officina dai tecnici della casa madre o da essa autorizzati.

9.3. SMALTIMENTO

TSKY-B è costituito da diverse tipologie di materiali, alcuni di questi possono essere riciclati; acciaio, alluminio, plastica, cavi elettrici; altri dovranno essere smaltiti: batterie e schede elettroniche.



Alcuni componenti elettronici potrebbero contenere sostanze inquinanti, non disperderli nell'ambiente. Informatevi sui sistemi di riciclaggio o smaltimento attenendovi alle norme in vigore a livello locale.

- 1_ Scollegare l'alimentazione elettrica dall'automatismo e l'eventuale batteria tampone.
- 2_ Smontare tutti i dispositivi ed accessori, seguendo il procedimento inverso a quello descritto nel capitolo "3 Installazione".
- 3_ Separare per quanto possibile le parti che possono o devono essere riciclate o smaltite in modo diverso, ad esempio le parti metalliche da quelle plastiche, le schede elettroniche ecc.
- 4_ Smistare ed affidare i vari materiali così separati ai centri abilitati al recupero ed allo smaltimento previsti a livello locale.

10. RUMOROSITÀ

Il livello di emissione del rumore dell'operatore TSKY-B, riferito alla postazione di lavoro è di 52 dB(A).

11. MALFUNZIONAMENTO: CAUSE E RIMEDI

L'automazione non parte

- a_ Verificare con lo strumento (Multimetro) la presenza dell'alimentazione 230Vac;
- b_ Verificare che i contatti N.C. della scheda siano effettivamente normalmente chiusi (3 led verdi accesi) e che i led rossi dei comandi di apertura siano spenti;
- c_ Impostare il dip 6 (fototest) su OFF;
- d_ Aumentare il trimmer FRC e FRA al massimo;
- e_ Controllare con lo strumento (Multimetro) che i fusibili siano integri.

Il radiocomando ha poca portata

- a_ Controllare che il collegamento della massa e del segnale dell'antenna non sia invertito;
- b_ Non eseguire giunzioni per allungare il cavo dell'antenna;
- c_ Non installare l'antenna in posizioni basse o in posizioni nascoste dalla muratura o dal pilastro;
- d_ Controllare lo stato delle pile del radiocomando.

La porta si apre al contrario

- a_ Invertire il collegamento del motore (fili ROSSO e NERO sul motore).

Ritorno del carrello verso il motore dopo la chiusura

- a_ Verificare il corretto posizionamento del fincorsa in chiusura nel binario per evitare lo schiacciamento di una eventuale guarnizione nella parte inferiore del sezionale e il conseguente ritorno dello stesso verso l'alto a motore spento.

GARANZIA: CONDIZIONI GENERALI

La garanzia della TAU ha durata di 24 mesi dalla data di acquisto dei prodotti (fa fede il documento fiscale di vendita, scontrino o fattura).

La garanzia comprende la riparazione con sostituzione gratuita (franco sede TAU: spese di imballo e di trasporto sono a carico del cliente) delle parti che presentano difetti di lavorazione o vizi di materiale riconosciuti dalla TAU.

In caso di intervento a domicilio, anche nel periodo coperto da garanzia, l'utente è tenuto a corrispondere il "Diritto fisso di chiamata" per spese di trasferimento a domicilio, più manodopera.

La garanzia decade nei seguenti casi:

- Qualora il guasto sia determinato da un impianto non eseguito secondo le istruzioni fornite dall'azienda all'interno di ogni confezione.
- Qualora non siano stati impiegati tutti componenti originali TAU per l'installazione dell'automatismo.
- Qualora i danni siano causati da calamità naturali, manomissioni, sovraccarico di tensione, alimentazione non corretta, riparazioni improprie, errata installazione, o altre cause non imputabili alla TAU.
- Qualora non siano state effettuate le manutenzioni periodiche da parte di un tecnico specializzato secondo le istruzioni fornite dall'azienda all'interno di ogni confezione.
- Usura dei componenti.

La riparazione o la sostituzione dei pezzi durante il periodo di garanzia non comporta un prolungamento del termine di scadenza della garanzia stessa.

In caso di utilizzo industriale o professionale oppure in caso di impiego simile, tale garanzia ha validità 12 mesi.

DICHIARAZIONE DI INCORPORAZIONE DEL COSTRUTTORE
(ai sensi della Direttiva Europea 2006/42/CE All. II.B)

Fabbricante: TAU S.r.l.
Indirizzo: Via E. Fermi, 43 36066 Sandrigo (Vi) - ITALIA

Dichiara sotto la propria responsabilità che il prodotto: *Attuatore elettromeccanico*
realizzato per il movimento automatico di: *Porte da garage*
per uso in ambiente: *Residenziale*
completo di: *Centrale elettronica di controllo, radioricevente e radiocomando*

Modello: *TSKY-B* Tipo: *TSKY-B / TSKY1-B*
Numero di serie: *VEDI ETICHETTA ARGENTATA* Denominazione commerciale: *AUTOMAZIONE PER PORTE DA GARAGE*

È realizzato per essere incorporato su una chiusura (*porta da garage*) o per essere assemblato con altri dispositivi al fine di movimentare una tale chiusura per costituire una macchina ai sensi della Direttiva Macchine 2006/42/CE.

Dichiara inoltre che questo prodotto è conforme ai requisiti essenziali di sicurezza delle seguenti ulteriori direttive CEE:

- **2014/35/EU Direttiva Bassa Tensione**
- **2014/30/EU Direttiva Compatibilità Elettromagnetica**

ed, ove richiesto, alla Direttiva: - **2014/53/EU Apparecchiature Radio e apparecchiature terminali di telecomunicazione**

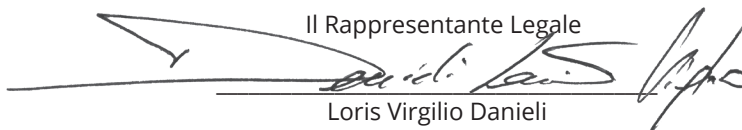
Dichiara inoltre che **non è consentito mettere in servizio il macchinario** fino a che la macchina in cui sarà incorporato o di cui diverrà componente sia stata identificata e ne sia stata dichiarata la conformità alle condizioni della Direttiva 2006/42/CE.

Sono applicate le seguenti norme e specifiche tecniche:

EN 61000-6-2; EN 61000-6-3; EN 60335-1; ETSI EN 301 489-1 V1.9.2; ETSI EN 301 489-3 V1.6.1; EN 300 220-2 V3.1.1; EN 12453:2000; EN 12445:2000; EN 60335-2-103.

Si impegna a trasmettere, su richiesta adeguatamente motivata delle autorità nazionali, informazioni pertinenti sulle quasi-macchine.

Sandrigo, 02/11/2017

Il Rappresentante Legale

Loris Virgilio Danieli

Nome e indirizzo della persona autorizzata a costituire la documentazione tecnica pertinente:
Loris Virgilio Danieli - via E. Fermi, 43 - 3606 Sandrigo (Vi) Italia

1 INSTALLATION WARNINGS - GENERAL SAFETY REQUIREMENTS

- 1) **Carefully read all instructions before installation, as they provide important instructions regarding the safety, installation, operation and maintenance. Incorrect installation or use of the product may lead to serious physical injury.**
- 2) Never leave packaging materials (plastic, polystyrene etc.) within the reach of children as they constitute a potential hazard.
- 3) Keep the instructions in a safe place for future consultation.
- 4) This product has been designed and constructed exclusively for the use specified in this documentation. Any other use not specified herein may impair product integrity and/or constitute a hazard.
- 5) TAU declines all liability for improper use or use other than as specified for this automation.
- 6) Never install the product in explosive atmospheres.
- 7) The mechanical elements must comply with the requirements as stated in the standards EN 12604 and EN 12605. For non European member states, in addition to the national reference standards, the above-mentioned standards must be observed to ensure an adequate level of safety.
- 8) TAU is not responsible for failure to observe Good Practice in construction of the doors to be power-operated, nor any deformations occurring during use.
- 9) To ensure the maximum safety, in consideration of the hazards that may arise during installation and use of TSKY-B, the installation procedures must be performed in full compliance with the law, current standards and regulations. This chapter contains general warnings, while other important warnings are provided in chapters "Preliminary Checks" and "Commissioning".



According to the most recent legislation, the installation of a power-operated door or gate must be in full observance of the standards envisaged by European Directive 98/37/EC (Machinery Directive) and in particular the standards: EN 12445; EN 12453 and EN 12635, which enable the declaration of presumed conformity.

- 10) Before installation, an assessment of the associated risks must be made, including a list of the essential safety requirements as envisaged in Appendix I of the Machinery Directive, specifying the relative solutions adopted. Note that the risk assessment is one of the documents included in the automation Technical documentation.
- 11) Check whether other devices are needed to complete the automation with TSKY-B on the basis of the specific conditions of use and dangers present; take into account all risks of impact, crushing, shearing, dragging etc. and other hazards in general.
- 12) Installation must comply with all provisions of Standards EN 12453 and EN 12445. In non-EU member states, as well as national reference standards, the afore-mentioned standards should also be observed to guarantee an adequate level of safety.
- 13) Before performing any operations on the system, disconnect from the mains and detach the batteries.
- 14) On the automation power line, install a device for disconnection from the power mains with a gap between contacts equal to or greater than 3 mm. Use of a 6A thermal magnetic circuit breaker with multi-pole switch is recommended.
- 15) Check upline of the system that there is a residual current circuit breaker with a threshold of 0.03 A.
- 16) Ensure that the earthing system is to professional standards and connected to the metal section of the door.
- 17) The safety devices (standard EN 12978) enable the protection of danger areas from **risks associated with mechanical movements** such as crushing, dragging and shearing.
- 18) The use of at least one luminous indicator is recommended for each system, as well as a warning notice fixed suitably to the frame structure, in addition to the devices specified in point 18.
- 19) TAU declines all liability for the safety and efficient operation of the automation in the event of using system components not produced by TAU.
- 20) For maintenance, use exclusively original TAU parts.
- 21) Never modify components that are part of the automation system.
- 22) The automation may only be used after completing the commissioning procedure as specified in chapter 5 "Testing and commissioning".
- 23) The installer must provide all information regarding manual operation of the system in the event of an emergency and supply the system User with the "User Guide" enclosed with the product.
- 24) Never allow children or other persons to stay in the vicinity of the product during operation.
- 25) Keep all radio controls or other pulse supplier device out of the reach of children to prevent inadvertent activation of the automation.
- 26) Transit below the door must occur exclusively when the automation is stationary.
- 27) The user must never attempt to repair or intervene directly on the product; always contact qualified personnel for assistance.
- 28) Before accessing internal terminals under the TSKY-B cover, disconnect all power circuits. If the disconnect device is not in a visible location, affix a notice stating: "CAUTION: MAINTENANCE IN PROGRESS".
- 29) Maintenance: at least every six months, make a general check of the system, with special reference to the efficiency of the safety devices (including, when envisaged, the operator thrust force) and release mechanisms.
- 30) **All actions not expressly envisaged in these instructions are strictly prohibited.**

All documentation related to the system should be kept inside or in the immediate vicinity of the control unit.

2 PRODUCT DESCRIPTION AND INTENDED USE (fig. 1)

TSKY-B is a range of gearmotors destined for the automation of sectional doors and, by means of the special accessory P-100BANT not supplied, spring or counterweight up-and-over doors, projecting and non-projecting.

2 solutions of TSKY-B are available: one with a single track sliding guide (L= 3m – moving parts are already assembled at the factory) or in the 3-section version for assembly (moving parts need to be assembled by the installer).

The irreversible system guarantees mechanical blocking of the door when the motor is not operating, and therefore no lock is necessary; an internal and external manual release (optional) enable door manoeuvres in the event of a power failure or when out of service.

Battery and battery charger accessory P-200KB1 (optional) is also available, which enables certain manoeuvres in the event of a mains power failure.



The TSKY-B automation has been designed and constructed for indoor use and to control vehicle access. Any other use is strictly prohibited.

1_ Base	5_ Courtesy light	9_ Door attachment bracket	13_ Release knob
2_ Cover	6_ Gear unit	10_ Front attachment	
3_ Door	7_ Sliding guide	11_ Chain tensioner	
4_ Control unit	8_ Drive carriage	12_ Rear attachment	

2.1 APPLICATION LIMITS AND DIMENSIONS (FIG. 2)

All performance data of the products in the TSKY-B range are provided in the table "Technical Data" are the only values that enable and ensure correct evaluation for use.

The structural features of TSKY-B products make them suitable for use on sectional or up-and-over doors, within the limits as specified in the

table.

Model	Guide	SECTIONAL door
		Height
TSKY-B TSKY1-B	P-100BINBELT-T/CHAIN-T	2,3 m
	P-100BINBELT3-T/CHAIN3-T	
	P-100BINBELT350-T/CHAIN350-T	2,8 m
	P-100BINBELT4-T/CHAIN4-T	3,3 m

Model	Guide	UP-AND-OVER door projecting (with accessory P-100BANT)
		Height
TSKY-B TSKY1-B	P-100BINBELT-T/CHAIN-T	2,7 m
	P-100BINBELT3-T/CHAIN3-T	
	P-100BINBELT350-T/CHAIN350-T	3,2 m


Note: if art. P-100PROC (or P-100PROB) is used, the heights stated in the tables may be increased by 1m.

The measurements stated in the tables are guideline only and serve as a general estimate. The effective suitability of TSKY-B for the automation of a specific door depends on the degree of leaf balance, friction on the guides and other factors, including occasional events, such as wind pressure or the presence of ice, which may obstruct leaf movement.

2.2_ TYPE OF SYSTEM AND CABLE SECTIONS (FIGS. 3-4)

- | | | | |
|------------------------------------|--------------------------|---------------------------------|--------------------------------|
| 1_ Gearmotor with built-in control | 3_ Photocells on post | 5_ Flashing light and aerial | 7_ Pushbutton panel |
| 2_ Photocells | 4_ Sensitive edge | 6_ Key-operated selector switch | 8_ External release (optional) |
| a_ 4x0,5 mm ² | c_ 2x0,5 mm ² | e_ 3x0,5 mm ² | |
| b_ 2x0,5 mm ² + RG58 | d_ 3x0,5 mm ² | f_ 4x0,5 mm ² | |

3_ INSTALLATION

 **TSKY-B must be installed by qualified personnel in compliance with current legislation, standards and regulations as well as the specifications in these instructions.**

3.1_ PRELIMINARY CHECKS

Before installing TSKY-B the following checks are required:

- Ensure that all material used is in perfect condition, suitable for use and compliant with standards.
- Ensure that the door structure is suitable for power-operation.
- Ensure that the door has the force and dimensions within the application limits as specified in paragraph 2.1.
- Ensure that the door complies with standards EN12604 and EN12605.
- During movement, the door must never invade public areas allocated for the transit of pedestrians or vehicles.
- During door travel, ensure that there are no points of marked friction, both during opening and closing.
- Ensure sufficient strength of the mechanical stops and check that there is no risk of the door derailing.
- Ensure that the door is adequately balanced, i.e. it should not move if left stationary in any position.
- Ensure that the fixing points of the various devices (photocells, pushbuttons etc.) are located in areas protected against the risk of impact, and that the fixing surfaces are sufficiently solid.
- Ensure that the minimum and maximum clearances are as specified in figures 5 and 6.
- Ensure that parts of the operator cannot come into contact with water or other liquids.
- Do not keep TSKY-B components near sources of heat or expose to flames; these actions may damage or cause malfunctions, fire or hazardous situations.
- If the door is equipped with a pedestrian pass door, ensure that this does not obstruct normal door travel; if necessary fit a suitable interlock system.
- If the door to be automated is up-and-over, check value A of figure 7, i.e. the minimum distance between the upper edge of the guide and the maximum point reached by the upper edge of the door. **Otherwise TSKY-B cannot be fitted.**
- Connect the TSKY-B power plug to an electrical socket equipped with safety earthing.
- The electrical socket must be protected by an adequate thermal magnetic cut-out and residual current circuit breaker.

3.2_ SLIDING GUIDE ASSEMBLY

If supplied with the sliding guide in 3 sections, these must be assembled as described below:


- 1_ Straighten the three rails as shown in fig. 8.
 - 2_ Slide the joint so as to join the rails (fig. 10).
 - 3_ Adjust the tension of the chain/belt by means of the chain tensioner nut (A fig. 9) until it is sufficiently taut.
- Otherwise, if supplied with the pre-assembled guide, tension the chain/belt until it is sufficiently taut.

 **If the chain/belt is tensioned excessively, the motor will undergo excessive stress with a consequent increase in current absorption.**

If the height of the door to be power-operated is greater than 2,5 m, the optional accessory 100PROC (for chain drive) or 100PROB (for belt drive) is required to extend the sliding guide by 1 m. To assemble, proceed as follows:

• *guide 100BINCHAIN3-T – chain drive (100PROC-T)*

- 1_ Insert the additional 1-metre section inside its joint of 700 mm (fig. 10).
- 2_ Keep the drive carriage locked in place (A fig. 11) and slide the chain until the joint protrudes (B fig. 11).
- 3_ Add the additional section on the chain (fig. 12).
- 4_ Slide the chain until it is locked on the drive carriage (fig. 13).
- 5_ Insert the additional section of the rail (with its own joint) and join the four rails as previously mentioned (figs. 8-10).
- 6_ Tension the chain by means of the nut (A fig. 14) until it is sufficiently taut.

 **If the chain/belt is tensioned excessively, the motor will undergo excessive stress with a consequent increase in current absorption.**

• **guide 100BINCHAIN-T – chain drive (100PROC-T)**

- 1_ Insert the additional 1-metre section inside its joint of 345 mm (fig. 10).
- 2_ Loosen the chain tension by means of the nut (A fig. 14) and remove the chain tensioner.
- 3_ Keep the drive carriage locked in place (A fig. 11) and slide the chain until the joint protrudes (B fig. 11).
- 4_ Add the additional section on the chain (fig. 12).
- 5_ Slide the chain until it is locked on the drive carriage (fig. 13).
- 6_ Insert the additional section of the casing (with joint) and join to the long track (fig. 15).
- 7_ Fit the chain tensioner and adjust tension until the chain is sufficiently taut.



If the chain/belt is tensioned excessively, the motor will undergo excessive stress with a consequent increase in current absorption.

• **guide 100BINBELT3-T and 100BINBELT-T – belt drive (100PROB-T)**

If supplied with the track in three sections, these must be assembled as described at the start of this paragraph, after which the following operations are the same for both versions:

- 1_ Insert the additional 1-metre section inside its joint of 345 mm (fig. 10).
- 2_ Loosen the belt tension by means of the nut (A fig. 16).
- 3_ Keep the drive carriage unlocked (fig. 17) and slide the belt.
- 4_ After removing the fixing screws, extract the belt and remove from the sliding guide (fig. 18).
- 5_ Remove the rear attachment as shown in figure 19. This operation requires some strength; use a rubber mallet if required.
- 6_ Join the 1-metre extension to the track with its joint (fig. 20).
- 7_ Pass one end of the belt through the head, as in fig. 21, and fix it to the shoe with the screws and washers already present (fig. 22). Pay attention to the position of the belt: it must be with the teeth facing inwards, straight and without twists.
- 8_ Assemble the gear unit as shown in figure 23. This operation requires some strength; use a rubber mallet if required.
- 9_ Pass the free end of the belt over the belt tensioner transmission until it reaches the shoe, in order to determine its length. Take care to ensure the correct position of the belt: it must be with the teeth facing inwards, straight without any twists.
- 10_ Cut the belt to the set length and fix to the joint by means of the screws and washers already present (A fig. 24).
- 11_ Slide the belt until it is locked on the drive carriage (B fig. 24).
- 12_ Tension the belt by means of the nut (A fig. 25) until it is sufficiently taut.



If the chain/belt is tensioned excessively, the motor will undergo excessive stress with a consequent increase in current absorption.

3.3_ FIXING THE GEARMOTOR TO THE GUIDE

- 1_ Join the gearmotor with the head of the guide, then secure by means of the 4 screws supplied as shown in figure 26.
- 2_ The motor can be rotated to three different positions, as shown in figure 5.

3.4_ FIXING THE GEARMOTOR TO THE CEILING

- 1_ In observance of positions A and B in figure 5, trace the two fixing points of the rear guide bracket at the centre of the door. Depending on the type of material, the front bracket can be secure by means of stud bolts, plugs or screws.
- 2_ After drilling holes at the envisaged points, leaving the gearmotor on the ground, lift the guide from the front section and secure it with two screws, plugs or stud bolts depending on the mounting surface.
- 3_ Lift the sliding guide so that the rear attachment reaches the same level as the front attachment, or to the same angle as the horizontal track of the door (A fig. 27).
- 4_ Measure the distance between the ceiling and interaxis of the gear unit fixing holes (B fig. 27).
- 5_ Bend the brackets supplied to the set measurement (measure from the centre of the first slot on the bracket).
- 6_ Fit the brackets on the gear unit and reposition the sliding guide (fig. 28).
- 7_ Mark the rear attachment fixing points on the ceiling (taking care to protect the sliding guide).
Complete guide installation.
- 8_ Three-sections track: repeat points 3_ to 7_ for the fixing at guide center
- 9_ For heavy doors or doors not running smoothly, the optional P-100BINSUPP accessory allows a second ceiling fixing point (fig. 3).
- 10_ Assemble the door fixing bracket as shown in fig. 29.
- 11_ With the door closed, pull the cord to release the carriage as shown in figure 30.
- 12_ Slide the carriage until the leaf attachment bracket is on the upper edge of the door, exactly perpendicular to the guide. Then fix the leaf attachment bracket with stud bolts or screws as shown in figure 31. Use stud bolts or screws suited to the material of the leaf, checking that it is suitable to withstand all the force required to open and close the door.
- 13_ Loosen the screws of the mechanical stops, then move it in front of the carriage, as shown on figure 32. Firmly push the carriage in the closing direction and, once reached the position, tighten the screws (A) fully down.
- 14_ For opening phase, use any available mechanical stop, both the door one and the complete automation track are equally fine.
- 15_ Attempt to move the door manually. Ensure that the carriage slides freely, without friction on the guide, and that manual manoeuvres are smooth without requiring particular effort.

3.5_ INSTALLATION OF VARIOUS DEVICES

To install the other devices envisaged, refer to the relevant instructions. Check in figure 2 the devices that can be connected to TSKY-B.

3.6_ OPTIONAL ACCESSORIES

The range of TSKY-B motors can be completed with the following optional accessories:

• 100BANT (fig. 33) Adaptor for up-and-over doors. 100BANT must be used to power operate counterweight up-and-over doors with drive models TSKY-B and TSKY1-B.	• 100BINSUPP (fig. 3): Additional Ceiling Fixing Kit.
• P-150SETSKY external manual release for application on handle (see relative instructions).	• 100PROC (fig. 8 - 13): Extension for TSKY-B with chain.
• 750BATTSKY : Battery pack (see relative instructions).	• 100PROB (fig. 16 - 25) Extension for TSKY-B with belt.

3.7 ELECTRICAL CONNECTIONS



All electrical connections must be made with the system disconnected from the power supply.

For connections to the control board please refer to the relevant instruction booklet D-MNL0K995MA-S

- 1_ To open the protection cover and access the electronic control unit of TSKY-B, press on the side of the cover and turn the panel door as shown in fig. 34.
- 2_ Route the connection cables to the various devices through the cable clamps, leaving a length 20÷30cm more than necessary. See para. 2.2 for the type of cables and figure 3 for connections.
- 3_ Make the connections as shown in the diagram in figure 35. Terminals are removable to facilitate connections.

3.8 CONNECTING TO THE POWER SUPPLY

For electric power supply of TSKY-B simply connect the 230 Vac line to the transformer safety fuse holder (A fig. 35).



TSKY-B must be connected to the power mains by skilled and qualified personnel, in possession of all requirements for full compliance with all legal provisions, standards and regulations.



The electric power line must be protected against short circuits and dispersion to earth; a device must be fitted to enable shutoff of the power supply during installation or maintenance of TSKY-B.

4. MANUAL RELEASE

If manual movement of the door is necessary, due to a power failure or problem with the automation, the release device is used as follows:

- 1_ In the case of the traditional release system, pull the knob downwards as shown in fig. 31.
- 2_ In the case of external release (8 fig. 3), turn the handle.
- 3_ Manually open or close the door.

5. RESTORING NORMAL OPERATION

To restore normal automation operation, return the door to the initial position when you hear the carriage re-engage.

Caution: if you do not hear the carriage re-engage (when the initial position is with the door closed), activate the operator (via radio control, key-operated selector switch etc.); a number of complete manoeuvres are required to repeat automatic self-learning of the travel limits.

6. FINAL CHECKS AND START-UP

Immediately after powering up TSKY-B, perform a number of simple checks:

- Ensure that the motor does not activate any door movement and that the courtesy light is off.

If this is not so, disconnect the control unit from the power supply immediately and check the electrical connections carefully.

Other useful information for troubleshooting can be found in chapter 12 "Troubleshooting".

7. TESTING AND COMMISSIONING

This is the most important phase of automation set-up to ensure maximum system safety.

The test can also be performed as a periodic check of automation devices.



Testing of the entire system must be performed by skilled and qualified personnel, who are responsible for the tests required to verify the solutions adopted according to the risks present, and for ensuring observance of all legal provisions, standards and regulations, with particular reference to all requirements of the standard EN12445 which establishes the test methods for testing automations for power-operated gates and doors.

7.1. TESTING

Each automation component, such as sensitive edges, photocells, emergency stop, etc., requires a specific testing phase; for these devices take care to follow the procedures specified in the respective instruction manual.

To test TSKY-B, perform the following sequence of operations:

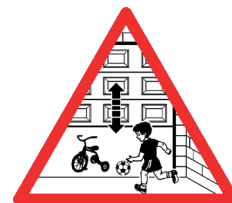
- 1_ Ensure that all contents of chapter 1 "WARNINGS" are strictly observed.
- 2_ Release the door by pulling the release cord downwards. Check that it is possible to move the door in the opening and closing directions with a maximum force of 225N.
- 3_ Re-engage the carriage.
- 4_ Using the selector or radio transmitter, test door closing and opening and ensure that movement is as envisaged.
- 5_ A number of tests are recommended to assess smoothness of door movement and check for any assembly or adjustment defects, as well as for any points of friction.
- 6_ Check operation of all system safety devices one at a time (photocells, sensitive edges etc.);
- 7_ To test photocells and in particular that there is no interference with other devices, pass a cylinder (diameter 5cm, length 30cm) through the optic axis joining the pair of photocells, first close to the TX and then the RX and then mid-way between the two. Ensure that in all cases the device engages, changing from the active status to alarm status and vice versa, and finally that the action envisaged occurs on the control unit, for example that during the Closing manoeuvre, the door inverts the current movement.
- 8_ If hazardous situations generated by the moving door are protected by means of impact force limitation, measure the force as specified in the standard EN 12445. If the settings "speed" and "gearmotor force" control are used as an auxiliary function with the system for reduction of impact force, test and identify the setting that obtains the best results.

7.2. COMMISSIONING

Commissioning can only be performed after positive results of all testing phases. Partial or "makeshift" commissioning is strictly prohibited.

- 1_ Prepare the automation technical documentation (to be conserved for at least 10 years), which must contain the following documents: an overall layout diagram of the automation, electrical wiring diagram, risk assessment and relative solutions adopted, manufacturer's declaration of conformity for all devices used (for TSKY-B use the EC declaration of conformity enclosed) copy of instruction manual for operation

- and the automation maintenance schedule.
- 2_ Permanently affix a label or plate on the door, indicating the operations for manual release and manoeuvres (use the figures in the "User Guide").
 - 3_ Permanently affix a label or plate on the door with this image (min. height 60mm).
 - 4_ Affix a dataplate on the door, specifying at least the following data: type of automation, name and address of manufacturer (responsible for commissioning), serial number, year of construction and CE mark.
 - 5_ Compile the automation declaration of conformity and deliver to the owner.
 - 6_ Compile the manual "Instructions and warnings for automation operation" and deliver to the owner.
 - 7_ Produce and supply the owner with the automation maintenance schedule (containing all maintenance instructions for all automation devices).
 - 8_ Before commissioning the automation, ensure that the owner is adequately informed in writing of all associated risks and hazards (for example of the manual of instructions and warnings for automation operation).



8. OPERATION

Use of the device for purposes or in circumstances other than as specified in this document is strictly prohibited. Note that this is a mains-powered automatic device and must therefore be used with caution. The following in particular is recommended:


- 1_ never touch the device with wet hands;
- 2_ disconnect the power supply before opening the controls box and/or gearmotor;
- 3_ never pull the power cable to remove it from the socket;
- 4_ never touch the motor before ensuring it is completely cool;
- 5_ only move the door when it is completely visible;
- 6_ keep away from the operating range of the door when in movement: wait until it is stationary;
- 7_ never allow children or animals to play in the vicinity of the door;
- 8_ never allow children or unskilled persons to use the remote control or other activation devices;
- 9_ perform periodic maintenance;
- 10_ in the event of a fault, disconnect the power supply and only move the door manually when possible and in safety. Do not intervene on the door; call an authorised technician for assistance.
- 11_ never touch any mechanical part during operation;
- 12_ all actions not expressly envisaged in these instructions are strictly prohibited.

9. MAINTENANCE AND DISPOSAL

This chapter describes the procedures for drawing up a maintenance schedule and disposal of TSKY-B.

9.1_ MAINTENANCE

To maintain a constant level of safety and guarantee maximum lifetime of the entire automation, regular maintenance is required.

 **Maintenance must be performed in strict observance of all safety instructions in this manual and in compliance with current legislation and standards.**

For devices other than TSKY-B follow the respective maintenance schedules.

- 1_ For TSKY-B route maintenance is required within maximum six months or 3000 duty cycles from the previous maintenance.
- 2_ Disconnect all electric power supply sources, including any backup batteries.
- 3_ Check the condition of all automation materials, with special attention to possible erosion or oxidation of structural parts; replace any parts that do not guarantee total reliability.
- 4_ Check the state or wear of all moving parts: belt, carriage, pinions and all door parts; replace any parts if worn.
- 5_ Reconnect the power supply sources and perform all checks and tests as envisaged in paragraph "6.1 Testing".

9.2_ SPECIAL MAINTENANCE

If more complex operations are required on electro-mechanical parts, the faulty part should be removed to enable repairs in the manufacturer's workshop by technicians or other authorised centre.

9.3_ DISPOSAL

TSKY-B is made up of different types of material; some may be recycled, such as steel, aluminium, plastic, or electric cables, while others must be disposed of: batteries and electronic boards.

 **Some components may contain pollutant substances; do not dispose of into the environment. Seek information on recycling or disposal systems in observance of current and local standards.**

- 1_ Disconnect the automation and any backup battery from the electrical mains.
- 2_ Disassemble all devices and accessories, in reverse order of the procedures described in chapter "3 Installation".
- 3_ Separate where possible all parts which may or must be recycled or disposed of differently, for example metal parts from plastic parts, electronic boards etc.
- 4_ Sort and assign the separated materials to specialist waste recovery and disposal centres in your local area.

10. NOISE LEVELS

The noise emission level of the TSKY-B operator, from the work position, is 52 dB(A).

11. MALFUNCTIONS: TROUBLESHOOTING

The automation does not start

- a_ Use a Multimeter to check presence of 230 Vac supply voltage.
- b_ Check that the NC contacts of the card are effectively normally closed (3 green leds lit) and that the red leds for opening commands are

- off.
- c_ Set dipswitch 6 (fototest) to OFF;
- d_ Set trimmers FRC and FRA to the maximum value;
- e_ Use the Multimeter to check that the fuses are intact.

The radio control range is low

- a_ Check that the earth connection and aerial signal have not been inverted;
- b_ Do not make joints to extend the aerial cable;
- c_ Do not install the aerial at low heights or concealed by walls or columns;
- d_ Check status of the radio control batteries.

The door opens in the opposite direction

- a_ Invert the motor connection (RED and BLACK wires on the motor).

Return of the carriage to the motor after closing

- a_ Check the correct positioning of the limit switch when closing, in the rail, to avoid the crushing of any gasket in the lower part of the sectional and the consequent return of the carriage upwards, with the motor off.

GUARANTEE: GENERAL CONDITIONS

TAU guarantees this product for a period of 24 months from the date of purchase (as proved by the sales document, receipt or invoice). This guarantee covers the repair or replacement at TAU's expense (ex-works TAU: packing and transport at the customer's expense) of parts that TAU recognises as being faulty as regards workmanship or materials. For visits to the customer's facilities, also during the guarantee period, a "Call-out fee" will be charged for travelling expenses and labour costs.

The guarantee does not cover the following cases:

- If the fault was caused by an installation that was not performed according to the instructions provided by the company inside the product pack.
- If original TAU spare parts were not used to install the product.
- If the damage was caused by an Act of God, tampering, overvoltage, incorrect power supply, improper repairs, incorrect installation, or other reasons that do not depend on TAU.
- If a specialised maintenance man does not carry out routine maintenance operations according to the instructions provided by the company inside the product pack.
- Wear of components.

The repair or replacement of pieces under guarantee does not extend the guarantee period. In case of industrial, professional or similar use, this warranty is valid for 12 months.

MANUFACTURER'S DECLARATION OF INCORPORATION
(in accordance with European Directive 2006/42/EC App. II.B)

Manufacturer: TAU S.r.l.
Address: Via E. Fermi, 43 - 36066 Sandrigo (Vi) - ITALY

ENGLISH

Declares under its sole responsibility, that the product: *Electromechanical actuator*
designed for automatic movement of: *Garage doors*
for use in a: *Residential environment* complete with: *Electronic control unit, radioreceiver and radiocontrol*

Model: *TSKY-B* Type: *TSKY-B / TSKY1-B*
Serial number: *SEE SILVER LABEL* Commercial name: *AUTOMATION FOR GARAGE DOORS*

Has been produced for incorporation on an access point (*garage door*) or for assembly with other devices used to move such an access point, to constitute a machine in accordance with the Machinery Directive 2006/42/EC.

Also declares that this product complies with the essential safety requirements of the following EEC directives:
- **2014/35/EU Low Voltage Directive** - **2014/30/EU Electromagnetic Compatibility Directive**

and, where required, with the Directive: - **2014/53/EU Radio equipment and telecommunications terminal equipment**

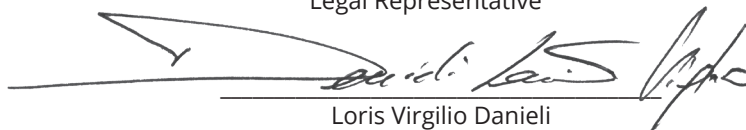
Also declares that ***it is not permitted to start up the machine*** until the machine in which it is incorporated or of which it will be a component has been identified with the relative declaration of conformity with the provisions of Directive 2006/42/EC.

The following standards and technical specifications are applied:
EN 61000-6-2; EN 61000-6-3; EN 60335-1; ETSI EN 301 489-1 V1.9.2; ETSI EN 301 489-3 V1.6.1;
EN 300 220-2 V3.1.1; EN 12453:2000; EN 12445:2000; EN 60335-2-103.

The manufacturer undertakes to provide, on sufficiently motivated request by national authorities, all information pertinent to the quasi-machinery.

Sandrigo, 02/11/2017

Legal Representative


Loris Virgilio Danieli

Name and address of person authorised to draw up all pertinent technical documentation:
Loris Virgilio Danieli - via E. Fermi, 43 - 3606 Sandrigo (Vi) Italia

1. AVERTISSEMENTS POUR L'INSTALLATEUR - CONSIGNES GÉNÉRALES DE SÉCURITÉ

- 1) **Lire attentivement les instructions avant de procéder à l'installation, dans la mesure où elles fournissent des indications importantes concernant la sécurité, l'installation, l'utilisation et la maintenance. Une installation incorrecte ou une utilisation impropre du produit peut entraîner de graves dommages aux personnes.**
- 2) Les matériaux de l'emballage (plastique, polystyrène expansé, etc.) ne doivent pas être laissés à la portée des enfants dans la mesure où ils sont une source potentielle de danger.
- 3) Conserver les instructions pour toute consultation future.
- 4) Ce produit a été conçu et construit exclusivement pour l'utilisation indiquée dans cette documentation. Toute autre utilisation qui n'est pas expressément indiquée peut compromettre l'intégrité du produit et/ou représenter une source de danger.
- 5) TAU décline toute responsabilité dérivant de l'utilisation impropre ou différente de celle à laquelle l'automatisme est destiné.
- 6) Ne pas installer le produit dans une atmosphère et un environnement explosifs.
- 7) Les éléments mécaniques doivent être conformes aux normes EN 12604 et EN 12605. Pour les pays extra-CEE, en plus des normes relatives à chaque pays, pour obtenir un niveau de sécurité adéquat, il faut respecter également les normes susmentionnées.
- 8) TAU n'est pas responsable de la non-observation des règles de l'art dans la construction des fermetures à motoriser, ainsi que des déformations qui pourraient se vérifier lors de l'utilisation.
- 9) Compte tenu des dangers qui peuvent se vérifier au cours de l'installation et de l'utilisation de TSKY-B, pour assurer le maximum de sécurité, il faut que l'installation soit faite en respectant rigoureusement les lois, les normes et les réglementations en vigueur. Ce chapitre contient les avertissements de type général ; d'autres avertissements importants se trouvent dans les chapitres « Contrôles préliminaires » et « Mise en service ».



D'après la législation européenne la plus récente, la réalisation d'une porte ou d'un portail automatique est réglementée par les prescriptions de la Directive 98/37/CE (Directive Machines) et en particulier, par les normes : EN 12445 ; EN 12453 et EN 12635, qui permettent de déclarer la présomption de conformité.

- 10) Avant de commencer l'installation, il faut effectuer l'analyse des risques qui comprend la liste des exigences essentielles de sécurité prévues dans l'annexe I de la Directive Machines, en indiquant les différentes solutions adoptées. Nous rappelons que l'analyse des risques est l'un des documents qui constituent le « dossier technique » de l'automatisation.
- 11) Vérifier la nécessité de dispositifs supplémentaires pour compléter l'automatisation avec TSKY-B suivant les conditions d'utilisation spécifiques et les dangers présents ; il faut prendre en considération par exemple les risques d'impact, écrasement, cisaillement, entraînement, etc., et autres dangers en général.
- 12) L'installation doit être effectuée dans le respect des normes EN 12453 et EN 12445. Pour les pays extra-CEE, en plus des normes relatives à chaque pays, pour obtenir un niveau de sécurité adéquat, il faut respecter également les normes susmentionnées.
- 13) Avant d'effectuer n'importe quelle intervention sur l'installation, couper l'alimentation électrique et déconnecter les batteries.
- 14) Prévoir sur le réseau d'alimentation de l'automatisation un interrupteur omnipolaire avec distance d'ouverture des contacts égal ou supérieur à 3 mm. Il est conseillé d'utiliser un interrupteur magnétothermique de 6 A avec interruption omnipolaire.
- 15) Vérifier qu'en amont de l'installation il y a un interrupteur différentiel avec seuil de 0,03 A.
- 16) Vérifier que l'installation de mise à la terre est réalisée dans les règles de l'art et y raccorder les parties métalliques de la fermeture.
- 17) Les dispositifs de sécurité (norme EN 12978) permettent de protéger les éventuelles zones de danger contre les **Risques mécaniques de mouvement**, comme par exemple l'écrasement, l'entraînement, le cisaillement.
- 18) Pour chaque installation il est conseillé d'utiliser au moins une signalisation lumineuse ainsi qu'un panneau de signalisation fixé de manière adéquate sur le bâti de la porte ou du portail, en plus des dispositifs cités au point 18.
- 19) TAU décline toute responsabilité aux fins de la sécurité et du bon fonctionnement de l'automatisation en cas d'utilisation de composants de l'installation qui ne sont pas produits par TAU.
- 20) Pour la maintenance utiliser exclusivement des pièces d'origine TAU.
- 21) N'effectuer aucune modification sur les composants faisant partie du système d'automatisation.
- 22) L'automatisme ne peut pas être utilisé avant d'avoir effectué la mise en service conformément aux indications du chapitre : « 5 Essai et mise en service ».
- 23) L'installateur doit fournir toutes les informations relatives au fonctionnement manuel du système en cas d'urgence et remettre à l'utilisateur de l'installation le « Guide de l'utilisateur » joint au produit.
- 24) Ne pas permettre aux enfants ou aux personnes de stationner à proximité du produit durant le fonctionnement.
- 25) Conserver hors de portée des enfants les radiocommandes ou tout autre dispositif émettant des impulsions, pour éviter que l'automatisme puisse être actionné involontairement.
- 26) Le passage sous la porte ne doit avoir lieu que quand la manœuvre est terminée.
- 27) L'utilisateur doit s'abstenir de toute tentative de réparation ou d'intervention directe et s'adresser uniquement à du personnel qualifié.
- 28) Avant d'accéder aux bornes sous le couvercle de TSKY-B, déconnecter tous les circuits d'alimentation ; si le dispositif de déconnexion n'est pas visible, y accrocher un panneau : « ATTENTION MAINTENANCE EN COURS ».
- 29) Maintenance : effectuer au moins une fois par semestre le contrôle de fonctionnement de l'installation, avec une attention particulière pour les dispositifs de sécurité (incluant, quand c'est prévu, la force de poussée de l'opérateur) et de débrayage.
- 30) **Tout ce qui n'est pas expressément prévu dans ces instructions n'est pas autorisé.**

Nous conseillons de conserver toute la documentation relative à l'installation à l'intérieur ou à proximité de la logique de commande.

2. DESCRIPTION DU PRODUIT ET TYPE D'APPLICATION (fig. 1)

TSKY-B est une ligne d'opérateurs destinés à l'automatisation de portes sectionnelles et, avec l'accessoire spécifique P-100BANT non fourni (la porte ne s'ouvre pas totalement), de portes basculantes à ressorts ou à contrepoids, débordantes ou pas.

TSKY-B est fourni en deux solutions, avec la glissière à rail unique (L= 3 m – les organes de mouvement sont déjà assemblés en usine) ou dans la version en 3 parties (les organes de mouvement doivent être montés par l'installateur).

Le système irréversible garantit le blocage mécanique de la porte quand le moteur n'est pas en fonction et aucune serrure n'est donc nécessaire ; un débrayage manuel intérieur et un extérieur (en option) permettent de manœuvrer la porte en cas de manque d'alimentation ou de problème de fonctionnement.

Il peut être utilisé l'accessoire batterie avec le chargeur de batterie P-200KB1 (en option) afin d'effectuer les manœuvres même sans le réseau électrique 230V.



L'automatisme TSKY-B a été conçu et construit pour une utilisation à l'intérieur et pour contrôler l'accès des véhicules. Éviter toute autre utilisation.

- | | | | |
|------------------------|---------------------------|----------------------------|--------------------------|
| 1_ Base | 5_ Éclairage automatique | 9_ Patte de fixation porte | 13_ Poignée de débrayage |
| 2_ Couvercle | 6_ Groupe de renvoi | 10_ Fixation avant | |
| 3_ Porte | 7_ Glissière | 11_ Tendeur de chaîne | |
| 4_ Logique de commande | 8_ Chariot d'entraînement | 12_ Fixation arrière | |

2.1 LIMITES D'UTILISATION ET DIMENSIONS (FIG. 2)

Les données relatives aux performances des produits de la ligne TSKY-B sont indiquées dans le chapitre « Données techniques » et sont les seules valeurs qui permettent d'évaluer l'utilisation.

Les caractéristiques structurelles des produits TSKY-B les rendent adaptés à l'utilisation sur des portes sectionnelles ou basculantes, suivant les limites indiquées dans le tableau.

Modèle	Glissière	Porte SECTIONNELLE
		Hauteur
TSKY-B TSKY1-B	P-100BINBELT-T/CHAIN-T	2,3 m
	P-100BINBELT3-T/CHAIN3-T	
	P-100BINBELT350-T/ CHAIN350-T	2,8 m
	P-100BINBELT4-T/CHAIN4-T	3,3 m

Modèle	Glissière	Porte BASCULANTE débordante (avec accessoire P-100BANT)
		Hauteur
TSKY-B TSKY1-B	P-100BINBELT-T/CHAIN-T	2,7 m
	P-100BINBELT3-T/CHAIN3-T	
	P-100BINBELT350-T/ CHAIN350-T	3,2 m


Note : en utilisant l'art. P-100PROC (ou P-100PROB) les hauteurs indiquées dans les tableaux peuvent être augmentées d'1 m.

Les mesures données dans les tableaux sont purement indicatives et servent à une estimation globale. La possibilité réelle d'automatiser une porte donnée avec TSKY-B dépend du degré d'équilibrage de la porte en question, des frottements des glissières et d'autres phénomènes, y compris de type occasionnel, comme la pression du vent ou la présence de glace, qui pourraient empêcher le mouvement de la porte.

2.2 INSTALLATION TYPE ET SECTION DES CÂBLES (FIG. 3-4)

- | | | | |
|---------------------------------------|---------------------------------|---------------------------------|------------------------------------|
| 1_ Opérateur avec logique de commande | 3_ Photocellules sur colonnette | 5_ Clignotant et antenne | 7_ Clavier de commande |
| 2_ Photocellules | 4_ Bord sensible | 6_ Key-operated selector switch | 8_ Débrayage extérieur (en option) |
-
- | | | |
|---------------------------------|--------------------------|--------------------------|
| a_ 4x0,5 mm ² | c_ 2x0,5 mm ² | e_ 3x0,5 mm ² |
| b_ 2x0,5 mm ² + RG58 | d_ 3x0,5 mm ² | f_ 4x0,5 mm ² |

3. INSTALLATION

 **L'installation de TSKY doit être effectuée par du personnel qualifié, dans le respect des lois, des normes et des règlements ainsi que des indications figurant dans ces instructions.**

3.1 CONTRÔLES PRÉLIMINAIRES

Avant de procéder à l'installation de TSKY-B il faut effectuer ces contrôles :

- Vérifier que tout le matériel à utiliser est en excellent état, adapté à l'usage prévu et conforme aux normes.
- Vérifier que la structure de la porte est adaptée à être automatisée.
- Vérifier que la force et les dimensions de la porte sont comprises dans les limites d'utilisation indiquées au paragraphe 2.1.
- Vérifier que la porte est conforme aux normes EN12604 et EN12605.
- La porte, durant le mouvement, ne doit pas déborder sur des espaces publics destinés au transit de piétons ou de véhicules.
- Vérifier que dans toute la course de la porte, aussi bien en fermeture qu'en ouverture, il n'y a pas de points sujets à frottement.
- Vérifier la robustesse des butées mécaniques et contrôler qu'il n'y a pas de risque que la porte sorte des glissières.
- Vérifier que la porte est bien équilibrée, à savoir qu'elle ne doit pas bouger si on l'arrête dans une position quelconque.
- Vérifier que les points de fixation des différents dispositifs (photocellules, touches de commande, etc.) se trouvent dans des endroits à l'abri des chocs et que les surfaces de fixation sont suffisamment solides.
- Vérifier qu'il y a les espaces minimums et maximums indiqués dans les figures 5 et 6.
- Éviter que les parties de l'automatisme puissent être immergées dans l'eau ou dans d'autres substances liquides.
- Ne pas tenir les composants de TSKY-B près de sources de chaleur et ne pas les exposer à des flammes ; Ces actions peuvent l'endommager et causer des problèmes de fonctionnement, un incendie ou des situations de danger.
- Si un portillon pour piétons est prévu dans le tablier de la porte de garage, contrôler qu'il ne gêne pas la course normale, si c'est le cas, prévoir un système d'interverrouillage approprié.
- Si la porte à automatiser est basculante, vérifier la mesure A de la figure 7, c'est-à-dire la distance minimum entre le côté supérieur de la glissière et le point maximum atteint par le bord supérieur de la porte. **En cas contraire TSKY-B ne peut pas être monté.**
- Brancher la fiche d'alimentation de TSKY-B dans une prise électrique avec mise à la terre.
- La prise électrique doit être protégée par un dispositif magnétothermique et différentiel adéquat.

3.2 ASSEMBLAGE DE LA GLISSIÈRE

Si l'on dispose d'une glissière en trois parties, il faut l'assembler en procédant comme suit :

- 1_ Redressez les trois rails comme indiqué sur la fig. 8.
- 2_ Faites coulisser le joint de façon à joindre les rails (fig. 10).
- 3_ Régler la tension de la chaîne/courroie en agissant sur l'écrou du tendeur de chaîne (A fig. 9) jusqu'à ce qu'elle soit suffisamment rigide. Si par contre la glissière est déjà assemblée, tendre la chaîne/courroie jusqu'à ce qu'elle soit suffisamment rigide.

 **Si la chaîne/courroie est trop tendue, le moteur travaille sous effort, ce qui augmente l'absorption de courant.**

Si la porte à motoriser a une hauteur supérieure à 2,5 m, il faudra utiliser l'accessoire en option 100PROC-T (pour traction à chaîne) ou 100PROB-T (pour traction à courroie) pour prolonger la glissière d'1 m. Pour l'assemblage, procéder de la façon suivante :

• **glissière 100BINCHAIN3-T - traction à chaîne (100PROC-T)**

- 1_ Enfiler le morceau supplémentaire d'1 m à l'intérieur de son joint de 700 mm (fig. 10).
- 2_ Maintenir le chariot d'entraînement en position débloquée (A fig. 11) et faire coulisser la chaîne jusqu'à ce que le joint sorte (B fig. 11).
- 3_ Ajouter le morceau fourni à la chaîne (fig. 12).
- 4_ Faire coulisser la chaîne jusqu'à ce qu'elle se bloque sur le chariot d'entraînement (fig. 13).
- 5_ Insérer la section supplémentaire du rail (avec son propre joint) et joindre les quatre rails comme indiqué précédemment (figs. 8-10).
- 6_ Tendre la chaîne en agissant sur l'écrou (A fig. 14) jusqu'à ce qu'elle soit suffisamment rigide.



Si la chaîne/courroie est trop tendue, le moteur travaille sous effort, ce qui augmente l'absorption de courant.

• **glissière 100BINCHAIN-T - traction à chaîne (100PROC-T)**

- 1_ Enfiler le morceau supplémentaire d'1 m à l'intérieur de son joint de 345 mm (fig. 10).
- 2_ Relâcher la tension de la chaîne en agissant sur l'écrou (A fig. 14) puis enlever le tendeur de chaîne.
- 3_ Maintenir le chariot d'entraînement en position débloquée (A fig. 11) et faire coulisser la chaîne jusqu'à ce que le joint sorte (B fig. 11).
- 4_ Ajouter le morceau fourni à la chaîne (fig. 12).
- 5_ Faire coulisser la chaîne jusqu'à ce qu'elle se bloque sur le chariot d'entraînement (fig. 13).
- 6_ Introduire le morceau supplémentaire du carter (avec son joint) et l'assembler au rail long (fig. 15).
- 7_ Monter le tendeur de chaîne et régler la tension de la chaîne jusqu'à ce qu'elle soit suffisamment rigide.



Si la chaîne/courroie est trop tendue, le moteur travaille sous effort, ce qui augmente l'absorption de courant.

• **glissière 100BINBELT3-T et 100BINBELT-T - traction à courroie (100PROB-T)**

Si l'on dispose d'une glissière en trois parties, il faut d'abord l'assembler comme indiqué au début du paragraphe ; ensuite, les opérations sont les mêmes pour les deux versions :

- 1_ Enfiler le morceau supplémentaire d'1 m à l'intérieur de son joint de 345 mm (fig. 10).
- 2_ Relâcher la tension de la courroie en agissant sur l'écrou (A fig. 16).
- 3_ Maintenez le chariot d'entraînement déverrouillé (Figure 17) et faites glisser la courroie.
- 4_ Après avoir enlevé les vis qui la bloquent, extraire la courroie et la retirer de la glissière (fig. 18).
- 5_ Enlever la fixation arrière, comme indiqué figure 19. Cette opération demande une certaine force, utiliser éventuellement un marteau en caoutchouc.
- 6_ Unir la rallonge d'1 m à la glissière avec son propre joint (fig. 20).
- 7_ Passez une extrémité de la courroie dans la tête, comme sur la fig. 21, et fixer-la au patin avec les vis et rondelles déjà présentes (fig. 22). Faites attention à la position de la courroie: elle doit être avec les dents tournés vers l'intérieur, droite et sans torsion.
- 8_ Assembler le groupe de renvoi comme indiqué figure 23. Cette opération demande une certaine force, utiliser éventuellement un marteau en caoutchouc.
- 9_ Passez l'extrémité libre de la courroie sur la transmission du tendeur de courroie jusqu'à ce qu'elle atteigne le patin, afin de déterminer sa longueur. Faire attention à la position de la courroie : elle doit se trouver avec les dents vers l'intérieur, droite et sans torsions.
- 10_ Couper la courroie à la longueur qui vient d'être définie et la fixer au joint avec les vis et les rondelles déjà présentes (A fig. 24).
- 11_ Faire coulisser la courroie jusqu'à ce qu'elle se bloque sur le chariot d'entraînement (B fig. 24).
- 12_ Tendre la courroie en agissant sur l'écrou (A fig. 25) jusqu'à ce qu'elle soit suffisamment rigide.



Si la chaîne/courroie est trop tendue, le moteur travaille sous effort, ce qui augmente l'absorption de courant.

3.3_ FIXATION DE L'OPÉRATEUR À LA GLISSIÈRE

- 1_ Assembler l'opérateur avec la tête de la glissière ; le fixer ensuite avec les 4 vis fournies, comme indiqué figure 26.
- 2_ Le moteur peut être tourné dans trois positions différentes, comme indiqué figure 5.

3.4_ FIXATION DE L'OPÉRATEUR AU PLAFOND

- 1_ En respectant les mesures A et B de la figure 5, tracer au centre de la porte les deux points de fixation de la patte avant de la glissière. Suivant le type de matériau, la patte avant peut être fixée à l'aide de rivets, chevilles ou vis.
- 2_ Après avoir percé aux endroits prévus, en laissant l'opérateur au sol, soulever la glissière par la partie avant et la fixer avec deux vis, chevilles ou rivets suivant le type de support.
- 3_ Soulever la glissière jusqu'à ce que la fixation arrière se trouve au même niveau que la fixation avant ou atteigne la même inclinaison que le rail horizontal de la porte (A fig. 27).
- 4_ Mesurer la distance entre le plafond et l'entraxe des trous de fixation du groupe de renvoi (B fig. 27).
- 5_ Plier à la mesure trouvée les pattes fournies (effectuer la mesure à partir du centre de la première fente de la patte).
- 6_ Monter les pattes sur le groupe de renvoi et repositionner la glissière (fig. 28).
- 7_ Marquer les points de fixation de la patte arrière sur le plafond et percer (en veillant à protéger la glissière). Terminer l'installation de la glissière.
- 8_ Si l'on dispose d'une glissière en 3 parties, répéter les opérations, du point 4 au point 7 pour la fixation au milieu du rail.
- 9_ Pour les portes sectionnelles particulièrement lourdes ou travaillant dans des conditions critiques, l'accessoire en option P-100BINSUPP est disponible pour une deuxième fixation au plafond (fig. 3).
- 10_ Assembler la patte pour la fixation à la porte comme sur la fig. 29.
- 11_ Avec la porte fermée tirer le cordon pour décrocher le chariot, comme sur la figure 30.
- 12_ Déplacer le chariot jusqu'à ce que la patte de fixation à la porte se trouve sur le bord supérieur de la porte, parfaitement perpendiculaire à la glissière. Fixer ensuite la patte de fixation à la porte avec des rivets ou des vis, comme sur la figure 31. Utiliser des vis ou rivets aptes au matériel du vantail et vérifier que ces éléments peuvent supporter tout l'effort nécessaire à l'ouverture et à la fermeture de la porte proprement dite.
- 13_ Desserrer les vis de la butée mécanique, ensuite déplacer cet élément avant le chariot conformément à la figure 32. Poussez fort le chariot dans le sens de la fermeture et, dans la position atteinte, et serrer les vis (A).
- 14_ Pour la phase d'ouverture il faut utiliser la première butée mécanique disponible, soit celui de la porte ou comme alternative, le rail complet de l'automatisme.
- 15_ Essayer de bouger manuellement la porte. Vérifier que le chariot bouge facilement, sans frottements sur la glissière et que la manœuvre manuelle s'effectue facilement sans demander d'efforts particuliers.

3.5_ INSTALLATION DES DIFFÉRENTS DISPOSITIFS

Installer les autres dispositifs prévus en suivant les instructions correspondantes. Vérifier fig. 2 les dispositifs qui peuvent être connectés à TSKY-B.

3.6_ ACCESSOIRES EN OPTION

La gamme des moteurs de la série TSKY-B est complétée par les accessoires suivants en option :

• 100BANT (fig. 33) Adaptateur pour portes basculantes Le 100BANT doit être utilisé pour motoriser des portes basculantes à contre-poids avec motorisations mod. TSKY-B et TSKY1-B.	• 100BINSUPP (fig. 3) Kit de fixation supplémentaire du rail.
• 150SETSKY Débrayage extérieur (voir instructions correspondantes).	• 100PROC (fig. 8 - 13) Prolonge pour TSKY-B à chaîne
• 750BATTSKY Kit batteries (voir instructions correspondantes).	• 100PROB (fig. 16 - 25) Prolonge pour TSKY-B à courroie.

3.7_ CONNEXIONS ÉLECTRIQUES



Toutes les connexions électriques doivent être effectuées avec l'installation non alimentée électriquement.

Pour les connexions à la carte de commande, reportez-vous au livret d'instruction D-MNL0K995MA-S

- 1_ Pour ouvrir le couvercle de protection et accéder à la centrale électronique de contrôle de TSKY-B, il faut presser sur le côté du couvercle et le faire pivoter comme sur la fig. 34.
- 2_ Faire passer dans les passe-câbles les câbles de connexion vers les différents dispositifs, en les laissant 20÷30 cm plus longs que le nécessaire. Voir le paragraphe 2.2 pour le type de câbles et la figure 3 pour les connexions.
- 3_ Connecter les câbles suivant le schéma de la figure 35. Pour plus de commodité, les bornes sont amovibles.

3.8_ MISE SOUS TENSION DE L'INSTALLATION

Pour alimenter électriquement TSKY-B, il suffit de connecter la ligne 230 Vca au porte-fusible de protection du transformateur (A fig. 35).



La mise sous tension de TSKY-B doit être effectuée par du personnel expérimenté, qualifié, en possession des caractéristiques requises et dans le plein respect des lois, normes et règlements.



La ligne électrique d'alimentation doit être protégée contre le court-circuit et les fuites à la terre ; il faut prévoir un dispositif permettant d'interrompre l'alimentation durant l'installation ou la maintenance de TSKY-B.

4. DÉBRAYAGE MANUEL

S'il se révèle nécessaire de bouger manuellement la porte, en cas de coupure de courant ou de problème de fonctionnement de l'automatisation, il faut agir sur le dispositif de débrayage comme suit :

- 1_ Avec le débrayage traditionnel, tirer la poignée vers le bas comme indiqué fig. 31.
- 2_ Avec le débrayage extérieur (8 fig. 3), tourner la poignée.
- 3_ Effectuer manuellement la manœuvre d'ouverture ou de fermeture.

5. RÉTABLISSEMENT DU FONCTIONNEMENT NORMAL

Pour rétablir le fonctionnement de l'automatisme, reporter la porte dans la position initiale jusqu'au dé clic indiquant le rattachement du chariot.

Attention : si on n'entend pas ce dé clic (quand la position initiale est avec porte fermée), commander l'automatisme (avec la radio-commande, un sélecteur à clé, etc.) ; quelques manœuvres complètes seront nécessaires pour effectuer de nouveau l'apprentissage automatique de la course.

6. CONTRÔLES FINAUX ET MISE SOUS TENSION

Dès que TSKY-B est sous tension, il est conseillé d'effectuer quelques contrôles :

- Vérifier que le moteur ne commande pas le mouvement de la porte et que l'éclairage automatique est éteint.

Si ce contrôle n'a pas le résultat prévu, il faut immédiatement mettre la logique de commande hors tension et contrôler plus attentivement les connexions électriques.

D'autres informations utiles pour la recherche et le diagnostic des pannes sont présentes dans le chapitre « 12 Problèmes de fonctionnement : causes et remèdes ».

7. ESSAI ET MISE EN SERVICE

Il s'agit là de la phase la plus importante dans la réalisation de l'automatisation pour garantir le maximum de sécurité.

L'essai peut être utilisé également comme vérification périodique des dispositifs qui composent l'automatisme.

L'essai de toute l'installation doit être effectué par du personnel expérimenté et qualifié qui doit se charger des tests requis, en fonction du risque présent et de vérifier le respect de ce qui est prévu par les lois, les normes et les règlements, et en particulier toutes les conditions requises par la norme EN12445 qui établit les méthodes d'essai pour la vérification des automatismes pour portes et portails.



7.1. ESSAI

Chaque composant de l'automatisme, par exemple bords sensibles, photocellules, arrêt d'urgence, etc. demande une phase d'essai spécifique ; pour ces dispositifs, il faut effectuer les procédures indiquées dans les manuels d'instructions respectifs.

Pour l'essai de TSKY-B effectuer la séquence d'opérations ci-après :

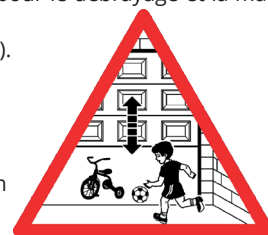
- 1_ Vérifier que ce qui est prévu dans le chapitre 1 « AVERTISSEMENTS » est rigoureusement respecté.
- 2_ Débrayer la porte en tirant le cordon de débrayage vers le bas. Vérifier qu'il est possible de bouger manuellement la porte en ouverture et en fermeture avec une force ne dépassant pas 225 N.
- 3_ Raccrocher le chariot.
- 4_ En utilisant le sélecteur ou l'émetteur radio, effectuer des essais de fermeture et d'ouverture de la porte et vérifier que le mouvement correspond à ce qui est prévu.

- 5_ Il est préférable d'effectuer différents essais pour évaluer la fluidité de la porte et les éventuels défauts de montage ou de réglage ainsi que la présence de points de frottement particuliers.
- 6_ Vérifier un par un le fonctionnement correct de tous les dispositifs de sécurité présents dans l'installation (photocellules, bords sensibles, etc.).
- 7_ Pour vérifier le fonctionnement des photocellules et en particulier, pour contrôler qu'il n'y a pas d'interférences avec d'autres dispositifs, passer un cylindre d'un diamètre de 5 cm et d'une longueur de 30 cm sur l'axe optique, d'abord à proximité de TX, puis de RX, et enfin au centre entre les deux et vérifier que dans tous les cas le dispositif intervient en passant de l'état d'actif à l'état d'alarme et vice versa ; pour finir, vérifier que cela provoque dans la logique l'action prévue ; par exemple : dans la manœuvre de fermeture, vérifier que cette action provoque l'inversion du mouvement.
- 8_ Si la protection contre les situations dangereuses provoquées par le mouvement de la porte a été assurée à travers la limitation de la force d'impact, il faut effectuer la mesure de la force conformément à ce qui est prévu par la norme EN 12445. Si le réglage de la « Vitesse » et le contrôle de la « Force Moteur » sont utilisés pour aider le système à réduire la force d'impact, essayer et trouver les réglages qui donnent les meilleurs résultats.

7.2. MISE EN SERVICE

La mise en service ne peut avoir lieu qu'après avoir exécuté avec succès toutes les phases d'essai. La mise en service partielle ou dans des situations « provisoires » est interdite.

- 1_ Réaliser et conserver pendant au moins 10 ans le dossier technique de l'automatisme qui devra comprendre au minimum : plan d'ensemble de l'automatisation, schéma des connexions électriques, analyse des risques et solutions adoptées, déclaration de conformité du fabricant de tous les dispositifs utilisés (pour TSKY-B utiliser la Déclaration CE de conformité ci-jointe) ; copie du manuel d'instructions et du plan de maintenance de l'automatisation.
- 2_ Fixer de manière permanente sur la porte une étiquette ou une plaque indiquant les opérations à effectuer pour le débrayage et la manœuvre manuelle (utiliser les figures contenues dans le « Guide de l'utilisateur »).
- 3_ Fixer de manière permanente sur la porte une étiquette ou une plaque avec cette image (hauteur minimum 60 mm).
- 4_ Appliquer sur la porte une plaquette contenant au moins les données suivantes : type d'automatisme, nom et adresse du constructeur (responsable de la « mise en service »), numéro de série, année de construction et marque CE ;
- 5_ Rédiger et remettre au propriétaire de l'automatisme la déclaration de conformité de l'automatisme.
- 6_ Rédiger et remettre au propriétaire de l'automatisme le guide « Instructions et avertissements pour l'utilisation de l'automatisme ».
- 7_ Rédiger et remettre au propriétaire de l'automatisme le plan de maintenance (qui recueille les prescriptions sur la maintenance de tous les dispositifs composant l'automatisme).
- 8_ Avant de mettre en service l'automatisme, informer le propriétaire, de manière adéquate et par écrit (par exemple dans le guide « Instructions et avertissements pour l'utilisation de l'automatisme »), sur les risques encore présents.



8. UTILISATION

Il est strictement interdit d'utiliser l'appareil dans des buts ou des contextes différents de ceux qui sont indiqués. Nous rappelons que nous sommes en présence d'un dispositif automatique et sous tension, à utiliser par conséquent avec précaution. En particulier, il est important de :

- 1_ ne pas toucher l'appareil avec les mains mouillées ;
- 2_ couper le courant avant d'ouvrir le boîtier des commandes et/ou l'opérateur ;
- 3_ ne pas tirer sur le câble d'alimentation pour débrancher la prise de courant ;
- 4_ ne pas toucher le moteur avant de s'être assuré qu'il s'est refroidi ;
- 5_ n'actionner la porte que si elle est parfaitement visible ;
- 6_ rester hors du rayon d'action de la porte quand elle est en mouvement : attendre qu'elle soit complètement arrêtée ;
- 7_ ne pas laisser les enfants ou les animaux jouer à proximité de la porte ;
- 8_ ne pas laisser des enfants ou des personnes inaptes utiliser la télécommande ou d'autres dispositifs d'actionnement ;
- 9_ assurer une maintenance périodique ;
- 10_ en cas de panne, couper l'alimentation et n'actionner la porte manuellement que si cela est possible et sûr ; N'effectuer aucune intervention et appeler un technicien agréé ;
- 11_ Il est interdit de toucher un organe mécanique quelconque durant le fonctionnement ;
- 12_ tout ce qui n'est pas expressément prévu dans ces instructions n'est pas autorisé.

9. MAINTENANCE ET MISE AU REBUT

Ce chapitre donne les informations nécessaires à la réalisation du plan de maintenance et à la mise au rebut de TSKY-B.

9.1. MAINTENANCE

Une maintenance régulière est nécessaire pour maintenir un niveau de sécurité constant et pour garantir la durée maximum de toute l'automatisation.



La maintenance doit être effectuée dans le plein respect des prescriptions sur la sécurité du présent manuel et suivant ce qui est prévu par les lois et normes en vigueur.

Pour les autres dispositifs différents de TSKY-B, suivre ce qui est prévu dans les plans de maintenance respectifs.

- 1_ Pour TSKY-B, il faut effectuer une maintenance programmée au maximum dans les 6 mois ou après 3000 manœuvres par rapport à la précédente maintenance.
- 2_ Couper toutes les sources d'alimentation électrique, y compris les éventuelles batteries tampon.
- 3_ Vérifier l'état de détérioration de tous les matériaux qui composent l'automatisation en faisant particulièrement attention aux phénomènes d'érosion ou d'oxydation des parties structurelles ; remplacer les parties qui ne fournissent pas de garanties suffisantes.
- 4_ Vérifier l'état d'usure des parties en mouvement : courroie, chariot, pignons et toutes les parties de la porte, remplacer les parties usées.
- 5_ Reconnecter les sources d'alimentation électrique et effectuer tous les essais et les vérifications prévues dans le paragraphe « 6.1 Essai ».

9.2. MAINTENANCE CORRECTIVE

Si des interventions extraordinaires doivent être effectuées sur des parties électromécaniques, il est recommandé d'enlever l'élément où se trouve la panne afin de pouvoir le faire réparer en usine par les techniciens de la maison mère ou par des techniciens agréés.

9.3. MISE AU REBUT

TSKY-B est constitué de différents types de matériaux dont certains peuvent être recyclés ; acier, aluminium, plastique, câbles électriques ; d'autres devront être mis au rebut : batteries et cartes électroniques.



Certains composants électroniques pourraient contenir des substances polluantes, ne pas les abandonner dans la nature. Informez-vous sur les systèmes de recyclage ou d'élimination prévus par les normes locales en vigueur pour cette catégorie de produit.

- 1_ Déconnecter l'alimentation électrique de l'automatisme et l'éventuelle batterie tampon.
- 2_ Démontez tous les dispositifs et accessoires, en suivant la procédure inverse à celle qui est décrite dans le chapitre « 3 Installation ».
- 3_ Séparer dans la mesure du possible les parties qui peuvent ou doivent être recyclées ou mises au rebut de manière différente, par exemple les parties métalliques de celles plastiques, les cartes électroniques etc.
- 4_ Trier et confier les différents matériaux ainsi séparés et recyclables à des sociétés spécialisées dans la récupération et le recyclage suivant les réglementations locales.

10. NIVEAU SONORE

Le niveau d'émission sonore de l'opérateur TSKY-B, référencé au poste de travail est de 52 dB(A).

11. PROBLÈMES DE FONCTIONNEMENT : CAUSES ET REMÈDES

L'automatisme ne démarre pas

- a_ Vérifier avec l'instrument (Multimètre) la présence de l'alimentation 230 Vca ;
- b_ Vérifier que les contacts N.F. de la carte sont effectivement normalement fermés (3 leds vertes allumées) et que les leds rouges des commandes d'ouverture sont éteintes ;
- c_ Mettre le dip-switch 6 (phototest) sur OFF ;
- d_ Tourner le trimmer FRC et FRA sur le maximum ;
- e_ Contrôler avec l'instrument (Multimètre) que les fusibles sont intacts.

La portée de la radiocommande est faible

- a_ Contrôler que la connexion de la masse et du signal de l'antenne n'est pas inversée ;
- b_ Ne pas effectuer d'épissures pour prolonger le câble de l'antenne ;
- c_ Ne pas installer l'antenne dans des positions basses ou cachées par la maçonnerie ou par le pilier ;
- d_ Contrôler l'état des piles de la radiocommande.

La porte s'ouvre dans le sens contraire :

- a_ Inverser la connexion du moteur (fils ROUGE et NOIR sur le moteur).

Retour du chariot au moteur après fermeture

- a_ Vérifier le positionnement correct de l'interrupteur de fin de course lors de la fermeture, dans le rail, pour éviter l'écrasement de tout joint dans la partie inférieure du sectionnel et le retour consécutif du chariot vers le haut, avec le moteur éteint.

GARANTIE: CONDITIONS GÉNÉRALES

La garantie TAU a une durée de 24 mois à compter de la date d'achat des produits (le document fiscal de vente, ticket de caisse ou facture).

La garantie comprend la réparation avec remplacement gratuit (départ usine TAU: frais d'emballage et de transport à la charge du client) des parties qui présentent des défauts de fabrication ou des vices de matériau reconnus par TAU.

En cas d'intervention à domicile, y compris dans la période couverte par la garantie, l'utilisateur est tenu de verser le "Forfait d'intervention" correspondant au coût du déplacement à domicile, plus la main d'œuvre.

La garantie n'est plus applicable dans les cas suivants :

- Si la panne est provoquée par une installation qui n'a pas été effectuée suivant les instructions fournies par le constructeur et présentes à l'intérieur de chaque emballage.
- Si l'on n'a pas utilisé que des pièces originales TAU pour l'installation de l'automatisme.
- Si les dommages sont causés par des calamités naturelles, des actes de malveillance, une surcharge de tension, une alimentation électrique incorrecte, des réparations impropres, une installation erronée ou d'autres causes non imputables à TAU.
- Si l'automatisme n'a pas été soumis aux maintenances périodiques de la part d'un technicien spécialisé selon les instructions fournies par le constructeur à l'intérieur de chaque emballage.
- Usure des composants.

La réparation ou le remplacement des pièces durant la période de garantie ne comporte pas le prolongement de la date d'expiration de la garantie en question.

Dans le cas d'un usage industriel ou professionnel ou similaire, la garantie est valable 12 mois.

DÉCLARATION D'INCORPORATION DU FABRICANT
(conformément à la Directive européenne 2006/42/CE Annexe II.B)

Fabricant : TAU S.r.l.
Adresse : Via E. Fermi, 43 - 36066 Sandrigo (Vi) - ITALY

Déclare sous sa propre responsabilité que le produit : *Vérin électromécanique*
réalisé pour le mouvement automatique de : *Portes de garage*
pour l'utilisation en milieu : *Résidentiel*
muni de : *Logique électronique de commande, récepteur et émetteur*

Modèle : *TSKY-B* Type : *TSKY-B / TSKY1-B*
Numéro de série : *VOIR ÉTIQUETTE ARGENTÉE* Appellation commerciale : *AUTOMATISME POUR PORTES DE GARAGE*

est réalisé pour être incorporé sur une fermeture (*porte de garage*) ou pour être assemblé avec d'autres dispositifs afin de manœuvrer cette fermeture pour constituer une machine au sens de la Directive Machines 2006/42/CE.

Déclare d'autre part que ce produit est conforme aux exigences essentielles de sécurité des directives CEE suivantes :

- **2014/35/EU Directive Basse Tension**
- **2014/30/EU Directive Compatibilité Électromagnétique**

et, si requis, à la Directive:

- **2014/53/EU Équipements hertziens et équipements terminaux de télécommunication**

Le Fabricant déclare également qu'il **n'est pas permis de mettre en service l'appareil** tant que la machine dans laquelle il sera incorporé ou dont il deviendra composant n'a pas été identifiée et que sa conformité aux conditions de la Directive 2006/42/CE n'a pas été déclarée.

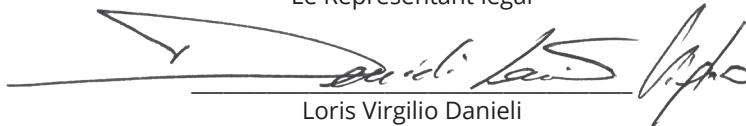
Les normes et les normes suivantes sont appliquées:

EN 61000-6-2; EN 61000-6-3; EN 60335-1; ETSI EN 301 489-1 V1.9.2; ETSI EN 301 489-3 V1.6.1;
EN 300 220-2 V3.1.1; EN 12453:2000; EN 12445:2000; EN 60335-2-103.

Il s'engage à transmettre, sur demande dûment motivée des autorités nationales, des informations pertinentes sur les quasi-machines.

Sandrigo, 02/11/2017

Le Représentant légal


Loris Virgilio Danieli

Nom et adresse de la personne autorisée à constituer la documentation technique pertinente :

Loris Virgilio Danieli - via E. Fermi, 43 - 3606 Sandrigo (Vi) Italia

1. HINWEISE FÜR DEN INSTALLATEUR - ALLGEMEINE PFLICHTEN BEZÜGLICH DER SICHERHEIT

- 1) **Lesen Sie vor der Installation genau die Anweisungen, da in diesen wichtige Anweisungen bezüglich der Sicherheit, der Installation, der Bedienung sowie der Wartung enthalten sind. Eine falsche Installation oder eine falsche Anwendung des Produkts kann zu schweren Verletzungen führen.**
- 2) Das Verpackungsmaterial (Kunststoff, Polystyrol usw.) dürfen nicht in der Reichweite von Kindern aufbewahrt werden, da sie eine mögliche Gefahrenquelle darstellen.
- 3) Die Anleitungen für die Zukunft aufbewahren.
- 4) Dieses Produkt wurde ausschließlich für den in diesen Unterlagen angegebenen Zweck entwickelt und gebaut. Jede andere nicht ausdrücklich angegebene Nutzung könnte die Unversehrtheit des Produkts beeinträchtigen und/oder eine Gefahrenquelle darstellen.
- 5) TAU lehnt jede Verantwortung für einen unsachgemäßen oder nicht den Angaben entsprechenden Gebrauch der Automatisierung ab.
- 6) Das Produkt nicht in EX-gefährdeter Atmosphäre und Umgebung installieren.
- 7) Die mechanischen Bauteile müssen mit den Vorschriften der Norm EN 12604 und EN 12605 übereinstimmen. In nicht-EG Ländern müssen außer den nationalen Vorschriften auch die oben genannten Normen befolgt werden, um eine ausreichende Sicherheitsstufe zu erreichen.
- 8) TAU übernimmt keinerlei Haftung im Falle von nicht fachgerechter Konstruktion der Toröffner oder im Falle von Verformungen derselben während des Gebrauchs.
- 9) Unter Berücksichtigung der Gefahren, die bei Installation und Bedienung von TSKY-B auftreten können, muss die Installation für größte Sicherheit unter voller Einhaltung von Gesetzen, Vorschriften und Verordnungen erfolgen. In diesem Kapitel sind Hinweise allgemeiner Art gegeben; weitere wichtige Hinweise befinden sich in den Kapiteln "Vorprüfungen" und „Inbetriebnahme“.



ACHTUNG: nach der neuesten europäischen Gesetzgebung, gehört die Realisierung einer automatischen Tür oder eines automatischen Tors zu den Verordnungen der Richtlinie 98/37/CE (Maschinenrichtlinie) und insbesondere zu den Vorschriften: EN 12445; EN 12453 und EN 12635, die es erlauben, die vermutliche Konformität zu erklären.

- 10) Vor der Installation ist die Risikoanalyse auszuführen, welche die Liste der wesentlichen Sicherheitsanforderungen, vorgesehen in Anlage I der Maschinenrichtlinie einschließen und die jeweiligen, angewendeten Lösungen angeben muss. Es wird daran erinnert, dass die Risikoanalyse eine der Unterlagen ist, die Bestandteil der „Technischen Dokumentation“ der Automatisierung sind.
- 11) Je nach Einsatzbedingungen und vorhandenen Gefahren prüfen, ob weitere Vorrichtungen erforderlich sind, um die Automatisierung mit TSKY-B zu vervollständigen; berücksichtigt werden müssen zum Beispiel Aufprallgefahr, Quetsch-, Schnitt- und Mitnehmgefahr usw. und sonstige Gefahren allgemein.
- 12) Die Installation muss bei Einhaltung der Normen EN 12453 und EN 12445 vorgenommen werden. In nicht-EG Ländern müssen außer den nationalen Vorschriften auch die oben genannten Normen befolgt werden, um eine ausreichende Sicherheitsstufe zu erreichen.
- 13) Vor der Ausführung beliebiger Arbeiten an der Anlage die Stromspeisung entfernen und die Batterien abtrennen.
- 14) Im Speisungsnetz der Automatisierung einen allpoligen Schalter mit einer Öffnungsdistanz der Kontakte gleich oder über 3 mm vorsehen. Wir empfehlen, einen 6A-Magnetthermoschalter mit einer allpoligen Unterbrechung zu verwenden.
- 15) Prüfen, ob hinter der Anlage ein Differenzialschalter mit max. 0,03 A vorliegt.
- 16) Prüfen, ob die Erdung fachgerecht ausgeführt wurde und die Metallteile des Toröffners daran anschließen.
- 17) Die Sicherheitsvorrichtungen (Norm EN 12978) ermöglichen den Schutz eventueller Gefahrenbereiche vor **mechanischen Bewegungsrisiken**, wie z.B. Einquetschen, Mitziehen, Schneiden.
- 18) Für jede Anlage sind die Verwendung mindestens einer Leuchtanzeige und eines Hinweisschilds, das am Rahmen befestigt wird, sowie die Vorrichtungen laut Punkt 18 empfehlenswert.
- 19) TAU lehnt jede Haftung hinsichtlich der Sicherheit und der Funktionstüchtigkeit der Automatisierung ab, falls nicht von TAU hergestellte Anlagenteile verwendet werden.
- 20) Zur Instandhaltung ausschließlich TAU-Originalersatzteile verwenden.
- 21) Keine Änderung an Bestandteilen des Automatisierungssystems ausführen.
- 22) Der Automatismus darf erst verwendet werden, nachdem die Inbetriebsetzung ausgeführt wurde, wie in Punkt „5 Abnahme und Inbetriebsetzung“ vorgesehen.
- 23) Der Installateur muss alle Informationen bezüglich des manuellen Betriebs des Systems im Notfall weitergeben und dem Anwender der Anlage die dem Produkt beigelegte „Bedienungsanleitung“ aushändigen.
- 24) Kindern oder anderen Personen nicht erlauben, während des Betriebs in der Nähe des Produkts zu bleiben.
- 25) Fernsteuerungen oder andere Impulsgeber außerhalb der Reichweite von Kindern aufbewahren, um zu vermeiden, dass die Automatisierung ungewollt betätigt wird.
- 26) Der Durchgang darf nur bei stehender Automatisierung erfolgen.
- 27) Der Anwender darf keine Reparatur oder direkte Eingriffe vornehmen und muss sich hierzu an qualifiziertes Personal wenden.
- 28) Vor dem Zugriff auf die Klemmen im Deckel von TSKY-B, alle Kreisläufe der Speisung abtrennen; falls die Abtrennvorrichtung nicht sichtbar ist, ein Schild mit der Aufschrift: "ACHTUNG - WARTUNG IM GANG" anbringen.
- 29) Wartung: Mindestens alle sechs Monate die Funktionstüchtigkeit der Anlage prüfen, mit besonderer Beachtung der Effizienz der Sicherheitsvorrichtungen (einschließlich der Schubkraft der Automatisierung, wo vorhanden) und der Entriegelungsvorrichtungen.
- 30) **Alles nicht ausdrücklich in diesen Anweisungen vorgesehene ist unzulässig.**

Wir empfehlen, die ganzen Unterlagen bezüglich der Anlage innerhalb oder in der Nähe des Steuergeräts aufzubewahren.

2. PRODUKTBESCHREIBUNG UND EINSATZ (Abb. 1)

TSKY-B ist eine aus Antrieben bestehende Serie für die Automatisierung von Sektionaltoren und mit dem diesbezüglichen (nicht mitgelieferten) Zubehörteil P-100BANT, Schwingtore mit Federn oder Gegengewichten, ausfahrend und nicht ausfahrend.

TSKY-B wird in zwei Versionen geliefert, mit der mit einer einzigen Schiene ausgestatteten Gleitführung (L = 3m - die Bewegungsteile werden schon werkseitig montiert) oder in der Version mit 3 zu montierenden Teilen (die Bewegungsteile müssen durch den Installateur montiert werden). Das selbsthemmende System garantiert die mechanische Sperre des Tors, wenn der Motor nicht in Betrieb ist und somit muss kein Schloss installiert werden; eine manuelle interne und externe Entriegelung (Optional) ermöglichen die Bewegung des Tors, falls keine Speisung oder eine Störung vorliegt.

Es ist möglich, das Zubehör P-200KB1 Akku und Ladegerät (optional) zu verwenden, das einige Bewegungen auch ohne Netzstrom ermöglicht.



Die Automatisierung TSKY-B wurde zur Kontrolle des Fahrzeugzugangs entwickelt und gebaut. Jede andere Verwendung vermeiden.

- | | | | |
|--------------|----------------------------|-------------------------|-----------|
| 1_ Basis | 5_ Zusätzliche Beleuchtung | 9_ Torbefestigungsbügel | 13_ Knauf |
| 2_ Deckel | 6_ Vorgelegegruppe | 10_ Vorderer Anschluss | |
| 3_ Klappe | 7_ Gleitführungen | 11_ Kettenspanner | |
| 4_ Steuerung | 8_ Mitnehmerwagen | 12_ Hinterer Anschluss | |

2.1. Anwendungseinschränkungen und Abmessungen (Abb. 2)

Die Leistungsdaten der Produkte der Linie TSKY-B sind in Kapitel "Technische Merkmale" angegeben; sie ermöglichen als einzige Werte eine korrekte Bewertung der Nutzung.

Die strukturellen Eigenschaften der Produkte TSKY-B ermöglichen ihre Anwendung in Sektional- oder Kipptore gemäß den in der Tabelle aufgeführten Limits.

Modell	Führung	SEKTIONALTOR
		Höhe
TSKY-B TSKY1-B	P-100BINBELT-T/CHAIN-T	2,3 m
	P-100BINBELT3-T/CHAIN3-T	
	P-100BINBELT350-T/CHAIN350-T	2,8 m
	P-100BINBELT4-T/CHAIN4-T	3,3 m

Modell	Führung	KIPPTOR ausfahrend (mit Zubehör P-100BANT)
		Höhe
TSKY-B TSKY1-B	P-100BINBELT-T/CHAIN-T	2,7 m
	P-100BINBELT3-T/CHAIN3-T	
	P-100BINBELT350-T/CHAIN350-T	3,2 m

Anmerkung: Bei Anwendung des Art. P-100PROC (oder P-100PROB) können die in den Tabellen aufgeführten Höhen um 1 m erhöht werden.

Die Maße in den Tabellen sind nicht bindend und dienen nur für eine ungefähre Schätzung. Die effektive Eignung von TSKY-B zur Automatisierung eines bestimmten Tors hängt vom Gleichgewicht des Tors, von den Reibungswerten der Führungen und anderen, auch gelegentlichen Behinderungen der Torbewegung ab, wie Windstärke oder Vorhandensein von Eis, die die Bewegung des Tors beeinträchtigen könnten.

2.2. Anlagenbeispiel und Kabelschnitt (Abb. 3-4)

- | | | | |
|---------------------------------|-------------------------------|-----------------------------|------------------------------------|
| 1_ Antrieb mit Steuerung | 3_ Photozellen auf Standsäule | 5_ Blinkleuchte und Antenne | 7_ Druckknopftafel |
| 2_ Photozellen | 4_ Schaltleiste | 6_ Schlüsseltaster | 8_ Externe Entriegelung (Optional) |
| a_ 4x0,5 mm ² | c_ 2x0,5 mm ² | e_ 3x0,5 mm ² | |
| b_ 2x0,5 mm ² + RG58 | d_ 3x0,5 mm ² | f_ 4x0,5 mm ² | |

3. INSTALLATION



Die Installation von TSKY-B muss von qualifiziertem Personal unter genauester Beachtung der Gesetze, Vorschriften und Verordnungen und der Angaben in den vorliegenden Anweisungen ausgeführt werden.

3.1. Vorprüfungen

Vor der Installation von TSKY-B müssen folgende Kontrollen ausgeführt werden:

- Prüfen, ob das gesamte benutzte Material in bestem Zustand, für den Einsatz geeignet und mit den Vorschriften konform ist.
- Prüfen, ob die Struktur des Tors so ausgelegt ist, dass es automatisiert werden kann.
- Prüfen, dass sich Gewicht und Abmessungen des Tors innerhalb der Einsatzgrenzen laut Kapitel 2.1 befinden.
- Prüfen, ob das Tor den Normen EN12604 und EN12605 entspricht.
- Das Tor darf während der Bewegung keine öffentlichen Bereiche für Fußgänger oder Fahrzeuge beeinträchtigen.
- Prüfen, ob entlang dem gesamten Lauf des Tors sowohl in Schließung als auch in Öffnung keine größeren Reibungen anliegen.
- Die Robustheit der mechanischen Anschlüsse überprüfen und kontrollieren, dass das Tor nicht aus den Führungen austreten kann.
- Das Gleichgewicht des Tors überprüfen: es darf sich nicht bewegen, wenn es in beliebiger Stellung stehen bleibt.
- Prüfen, ob sich die Befestigungsstellen der verschiedenen Vorrichtungen (Photozellen, Tasten, usw...) in stoßgeschützten Bereichen befinden und ob die Oberflächen ausreichend solide sind.
- Prüfen, ob die Mindest- und Höchstbereiche laut Abb. 5 und 6 vorliegen.
- Elemente des Automatismus sollten nicht in Wasser oder andere Flüssigkeit getaucht werden
- Die Bestandteile von TSKY-B nicht in der Nähe von Wärmequellen aufbewahren oder Flammen aussetzen; diese Einflüsse könnten sie beschädigen und eine mangelhafte Funktion, Feuer oder Gefahren hervorrufen.
- Sollte das Tor eine Eingangstür haben, ist sicher zu stellen, dass diese den normalen Lauf des Tors nicht behindert; ggf. für ein geeignetes Verblockungssystem sorgen.
- Wenn das zu automatisierende Tor ein Kipptor ist, das Maß A der Abb. 7 prüfen, d.h. der Mindestabstand zwischen der oberen Seite der Führung und dem durch die obere Kante des Tors erreichten Höchstpunkt. **Ansonsten kann TSKY-B nicht montiert werden.**
- Den Stecker von TSKY-B an eine elektrische Versorgungsleitung mit Sicherheitserdung anschließen.
- Die Steckdose muss durch eine geeignete magnetothermische Vorrichtung und Differentialschalter geschützt sein.

3.2. Zusammenbau Gleitführungen

Wenn man über die Gleitführung in drei Teilen verfügt, muss der Zusammenbau wie folgt vorgenommen werden:

- 1_ Richten Sie die drei Schienen wie in Abb. 8 gezeigt aus.
 - 2_ Schieben Sie die Verbindung so, dass die Schienen zusammengefügt werden (Abb. 10).
 - 3_ Die Spannung der Kette/Riemen durch Einwirkung auf die Mutter der Kettenspannung einstellen (A Abb. 9), bis sie ausreichend starr ist.
- Wenn dagegen schon eine zusammengebaute Führung vorliegt, die Kette/Riemen spannen, bis sie ausreichend starr ist.



Wenn die Kette/Riemen zu stark gespannt wird, wird der Motor zu stark beansprucht und erhöht somit die Stromaufnahme.

Falls das zu motorisierende Tor eine Höhe über 2,5 m hat, ist es notwendig, das zusätzliche Teil 100PROC zu verwenden (für Kettenzug) oder 100PROB (für Riemenzug), um die Gleitführung um 1 m zu erhöhen. Für den Zusammenbau wie folgt vorgehen:


• **Führung 100BINCHAIN3-T - Kettenzug (100PROC-T)**

- 1_ Das zusätzliche Teil mit 1 m in die diesbezügliche 700 mm-Verbindung einführen (Abb. 10).
- 2_ Den Mitnehmerwagen entriegelt belassen (A Abb. 11) und die Kette gleiten lassen, bis die Verbindung heraustritt (B Abb. 11).
- 3_ Das mit der Kette gelieferte Teil zufügen (Abb. 12).
- 4_ Die Kette gleiten lassen, bis sie auf dem Mitnehmerwagen gesperrt wird (Abb. 13).
- 5_ Fügen Sie den zusätzlichen Schienenabschnitt (mit eigenem Verbindungsstück) ein und verbinden Sie die vier Schienen wie zuvor beschrieben (Abb. 8-10).
- 6_ Die Kette mit der Mutter spannen (A Abb. 14), bis sie ausreichend starr ist.

 **Wenn die Kette/Riemen zu stark gespannt wird, wird der Motor zu stark beansprucht und erhöht somit die Stromaufnahme.**

• **Führung 100BINCHAIN-T - Kettenzug (100PROC-T)**

- 1_ Das zusätzliche Teil mit 1 m in die diesbezügliche 700 mm-Verbindung einführen (Abb. 10).
- 2_ Die Spannung der Kette über die Mutter lockern (A Abb. 14) und den Kettenspanner entfernen.
- 3_ Den Mitnehmerwagen entriegelt belassen (A Abb. 11) und die Kette gleiten lassen, bis die Verbindung heraustritt (B Abb. 11).
- 4_ Das mit der Kette gelieferte Teil zufügen (Abb. 12).
- 5_ Die Kette gleiten lassen, bis sie auf dem Mitnehmerwagen gesperrt wird (Abb. 13).
- 6_ Das zusätzliche Teil des Gehäuses einfügen (mit der diesbezüglichen Verbindung) und mit der langen Schiene verbinden (Abb. 15).
- 7_ Den Kettenspanner montieren und die Kettenspannung einstellen, bis sie ausreichend starr ist.

 **Wenn die Kette/Riemen zu stark gespannt wird, wird der Motor zu stark beansprucht und erhöht somit die Stromaufnahme.**

• **Führung 100BINBEL3-T und 100BINBELT-T - Riemenzug (100PROB-T)**

Wenn man über eine aus 3 Teilen bestehende Schiene verfügt, muss sie zuerst wie am Beginn des Abschnitts beschrieben zusammengesetzt werden; daraufhin sind die Vorgänge für beide Versionen gleich:

- 1_ Das zusätzliche Teil mit 1 m in die diesbezügliche 345 mm-Verbindung einführen (Abb. 10).
- 2_ Die Spannung des Riemens über die Mutter lockern (A Abb. 16).
- 3_ Lassen Sie den Antriebsschlitten entriegelt (Abbildung 17) und schieben Sie den Riemen.
- 4_ Nachdem die Schrauben entfernt wurden, die ihn gesperrt halten, den Riemen herausziehen und aus der Gleitführung nehmen (Abb. 18).
- 5_ Den hinteren Anschluss entfernen, wie in Abb. 19 gezeigt wird. Dieser Vorgang fordert eine bestimmte Kraftausübung, eventuell einen Gummihammer nehmen.
- 6_ Die Verlängerung mit 1 m mit der Schiene und der Verbindung zusammensetzen (Abb. 20).
- 7_ Führen Sie ein Ende des Riemens durch den Kopf, wie in Abb. 21, und befestigen Sie ihn mit den bereits vorhandenen Schrauben und Unterlegscheiben an den Gleitschlitten (Abb. 22). Achten Sie auf die Position des Riemens: Er muss mit den Zähnen nach innen gerichtet, gerade und ohne Knicke sein.
- 8_ Die Vorgelegegruppe wie in Abb. 23 gezeigt zusammensetzen. Dieser Vorgang fordert eine bestimmte Kraftausübung, eventuell einen Gummihammer nehmen.
- 9_ Führen Sie das freie Ende des Riemens über die Umlenkrolle des Riemenspanners bis zum Gleitschlitten, um seine Länge zu bestimmen. Wichtig – Die Position des Riemens beachten: die Zahnung muss nach innen gerichtet sein und der Riemen muss gerade und darf nicht verdreht sein.
- 10_ Den Riemen auf die soeben bestimmte Länge schneiden und mit der Verbindung mithilfe der schon vorliegenden Schrauben und Scheiben befestigen (A Abb. 24).
- 11_ Den Riemen gleiten lassen, bis sie auf dem Mitnehmerwagen gesperrt wird (B Abb. 24).
- 12_ Den Riemen mit der Mutter spannen (A Abb. 25), bis sie ausreichend starr ist.

 **Wenn die Kette/Riemen zu stark gespannt wird, wird der Motor zu stark beansprucht und erhöht somit die Stromaufnahme.**

3.3. Befestigung des Toröffners an die Führung

- 1_ Den Toröffner mit dem Kopf der Führung verbinden; dann mit den 4 mitgelieferten Schrauben, wie in Abb. 26 gezeigt, befestigen.
- 2_ Der Antrieb kann in drei verschiedenen Positionen, wie in Abb. 5 gezeigt, gedreht werden.

3.4. Befestigung des Toröffners an die Decke

- 1_ Bei Einhaltung der Maße A, B der Abbildung 5, in der Mitte des Tors zwei Befestigungspunkte des vorderen Bügels der Führung einzeichnen. Je nach Material kann der vordere Bügel mit Nieten, Dübeln oder Schrauben befestigt werden.
- 2_ Nachdem die vorgesehenen Punkte durchbohrt wurden, den Toröffner am Boden lassen, die Führung vorne anheben und mit zwei Schrauben, Dübeln oder Nieten je nach Oberfläche befestigen.
- 3_ Die Gleitführung anheben, bis der hintere Anschluss auf derselben Höhe des vorderen ist, oder bis dieselbe Neigung der waagrechten Schiene des Tors erreicht wird (A Abb. 27).
- 4_ Den Abstand zwischen Decke und Abstand zwischen den Befestigungsbohrungen der Vorgelegegruppe messen (B Abb. 27).
- 5_ Die mitgelieferten Bügel am erfassten Maß umbiegen (die Messung ab der Mitte des ersten Langlochs des Bügels ausführen).
- 6_ Die Bügel an der Vorgelegegruppe montieren und die Gleitführung erneut platzieren (Abb. 28).
- 7_ Die Deckenbefestigungspunkte des hinteren Anschlusses anzeichnen und durchbohren (dabei die Gleitführung schützen). Den Einbau der Führung abschließen.
- 8_ Wenn man über die 3-teilige Führung verfügt, den Vorgang ab Punkt 4 bis 7 für die Befestigung auf Schienenhälfte wiederholen.
- 9_ Für besonders schwere Sektionaltore oder nicht optimale Betriebsweisen, steht das zusätzliche Zubehör P-100BINSUPP für eine zweite Befestigung an der Decke zur Verfügung (Abb. 3).
- 10_ Den Bügel für den Anschluss an das Tor zusammensetzen (Abb. 29).
- 11_ Bei geschlossenem Tor das Seil ziehen, um den Wagen auszuhaken (Abb. 30).
- 12_ Den Wagen gleiten lassen, bis der Toranschlussbügel am oberen Rand des Tors ist, genau senkrecht zur Führung. Dann den Toranschlussbügel mit Nieten oder Schrauben laut Abb. 31 befestigen. Für das Material des Tors geeignete Schrauben oder Nieten verwenden und prüfen, ob sie in der Lage sind, der zur Öffnung und Schließung des Tors notwendigen Kraftausübung zu widerstehen.
- 13_ Die Schrauben der mechanischen Befestigung lockern, dann vor den Wagen versetzen, wie in Abb. 32 abgebildet ist. Diesen in die Schließrichtung in die erreichte Position drücken und die Schrauben fest anziehen (A).

- 14_ Für die Öffnungsphase die erste verfügbare Befestigung nützen, unabhängig, ob die der Tür oder alternativ die ganze Schiene der Automatisierung.
- 15_ Versuchen, das Tor von Hand zu bewegen. Prüfen, ob der Wagen ohne Reibungen auf der Führung leicht verläuft und die manuelle Bewegung ohne besondere Kraftausübungen leicht verläuft.

3.5. Installation der verschiedenen Vorrichtungen

Die Installation der anderen vorgesehenen Vorrichtungen nach den jeweiligen Anweisungen ausführen. In der Abbildung 2 die Vorrichtungen prüfen, die mit TSKY-B verbunden werden können.

3.6. Sonderzubehör

Das Angebot der Motoren der Serie TSKY-B wird durch die folgenden Zubehörteile (Optionals) vervollständigt:

• 100BANT (Abb. 33) Adapter für Kipptore Der 100BANT muss verwendet werden, um Kipptore mit Gegengewichten mit den Antrieben Mod. TSKY-B und TSKY1-B zu motorisieren.	• 100BINSUPP (Abb. 3): Kit zusätzliche Schienenbefestigung.
• 150SETSKY . Externe Entriegelung (siehe diesbezügliche Anleitungen).	• 100PROC (Abb. 8 - 13): Verlängerung für TSKY-B mit Kettenzug (siehe diesbezügliche Anleitungen).
• 750BATTSKY : Batteriesatz (siehe diesbezügliche Anleitungen).	• 100PROB (Abb. 16 - 25): Verlängerung für TSKY-B mit Riemenzug (siehe diesbezügliche Anleitungen).

3.7. Elektrische Anschlüsse


 **Alle Stromanschlüsse müssen ohne Anlagenspannung ausgeführt werden.**


Links zur Befehlskarte finden Sie in der Bedienungsanleitung D-MNL0K995MA-S

- 1_ Um den Schutzdeckel zu öffnen und an die elektronische Steuerung von TSKY-B zu gelangen, muss auf die Seite des Deckels gedrückt und die Klappe wie in Abb. 34 gezeigt gedreht werden.
- 2_ Die Anschlusskabel durch den Kabelkanal an die verschiedenen Vorrichtungen ziehen und sie 20-30 cm länger als notwendig belassen. Siehe Abschn. 2.2 für den Kabeltyp und die Abbildung 3 für die Anschlüsse.
- 3_ Den Anschluss der Kabel nach dem Schema in Abb. 35 ausführen. Um die Anschlüsse zu erleichtern, sind die Klemmen abziehbar.

3.8. Anschluss der Speisung

Für die Stromspeisung von TSKY-B ist es ausreichend, die 230Vac-Leitung an den Sicherungsträger des Trafos zu schließen (A Abb. 35).

 **Der Anschluss der Speisung von TSKY-B muss von erfahrenem Fachpersonal mit den erforderlichen Kenntnissen und unter voller Einhaltung von Gesetzen, Vorschriften und Verordnungen ausgeführt werden.**

 **Die Stromspeisungsleitung muss gegen Kurzschluss und Erdfehler geschützt werden; es muss eine Vorrichtung vorliegen, die die Speisung während der Installation oder Wartung des TSKY-B unterbricht.**

4. HANDENTRIEGELUNG

Falls das Tor von Hand bewegt werden muss, wenn keine Stromspeisung oder eine Störung der Automatisierung vorliegt, muss auf die Entriegelungsvorrichtung wie folgt eingewirkt werden:

- 1_ Mit der herkömmlichen Entriegelung den Knopf nach unten drücken, wie in Abb. 31 gezeigt wird.
- 2_ Mit der externen Entriegelung (8 Abb. 3), den Griff drehen.
- 3_ Von Hand die Öffnungs- oder Schließbewegung ausführen.

5. WIEDERHERSTELLUNG DES NORMALBETRIEBS

Um die Funktionstüchtigkeit der Automatisierung wieder herzustellen, wird das Tor in die anfängliche Position zurückgebracht, bis die Einhakung des Wagens gehört wird.

Achtung: Wenn die Einhakung des Wagens nicht gehört wird (wenn die anfängliche Position bei geöffnetem Tor erfolgt), wird die Automatisierung (durch die Fernsteuerung, Schlüsseltaster usw.) gesteuert; es werden einige vollständige Bewegungen notwendig sein, um die automatische Erlernung des Laufs erneut auszuführen.

6. ENDPRÜFUNGEN UND START

Sobald TSKY-B mit Spannung versorgt ist, sollten einige einfache Überprüfungen ausgeführt werden:

- Prüfen, ob der Motor keine Torbewegung verursacht und ob die zusätzliche Beleuchtung abgeschaltet ist.


Sollte all dies nicht der Fall sein, muss die Versorgung zur Steuerung unverzüglich ausgeschaltet werden, dann die elektrischen Anschlüsse genauer kontrollieren.

Weitere nützliche Auskünfte über die Fehlersuche und die Diagnose befinden sich in Abschnitt 12 „Mangelhafter Betrieb - Ursachen und Lösungen“.

7. ABNAHME UND INBETRIEBSETZUNG

Um höchste Sicherheit zu gewährleisten, sind dies die wichtigsten Schritte bei der Realisierung der Automatisierung.

Die Abnahme kann auch als regelmäßige Überprüfung der Bestandteile des Automatismus verwendet werden.

 **Die Abnahme der gesamten Anlage muss von erfahrenem Fachpersonal ausgeführt werden, das die erforderlichen Tests je nach vorhandenem Risiko auszuführen und die Einhaltung des von Gesetzen, Vorschriften und Verordnungen vorgesehenen Regelungen zu überprüfen hat, insbesondere was alle Anforderungen der Norm EN12445 betrifft, die Testmethoden zur Überprüfung von Torautomatismen festlegt.**

7.1. Abnahme

Für jedes einzelne Element des Automatismus wie zum Beispiel Schaltleisten, Photozellen, Notstopps usw. ist eine spezielle Abnahmephase erforderlich; für diese Vorrichtungen sind die Verfahren in den jeweiligen Anleitungen auszuführen.

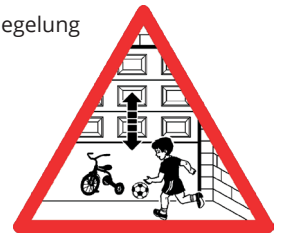
Für die Abnahme von TSKY-B ist folgende Arbeitssequenz durchzuführen:

- 1_ Prüfen, ob alles in Kapitel 1 "HINWEISE" angegebene genauestens eingehalten ist.
- 2_ Das Tor entriegeln, indem das Entriegelungsseil nach unten gezogen wird. Prüfen, ob es möglich ist, das Tor in Öffnung und Schließung mit einer Kraft nicht über 225N von Hand zu bewegen
- 3_ Den Wagen wieder einhaken.
- 4_ Den Schlüsseltaster oder Funksender verwenden, die Schließung und Öffnung des Tors testen und prüfen, ob die Bewegung wie vorgesehen ist.
- 5_ Besser mehrere Tests ausführen, um das Gleiten des Tors und eventuelle Montage- und Einstellfehler sowie das Vorhandensein besonderer Reibungen zu überprüfen.
- 6_ Überprüfen Sie den korrekten Betrieb aller Sicherheitsvorrichtungen der Anlage einzeln (Photozellen, Schaltleisten usw.).
- 7_ Zur Überprüfung der Photozellen und insbesondere um zu prüfen, dass keine Interferenzen mit anderen Vorrichtungen vorhanden sind, einen 30cm langen Zylinder mit 5 cm Durchmesser auf der optischen Achse zuerst nah an TX, dann nah an RX und abschließend in ihrer Mitte durchführen und prüfen, dass die Vorrichtung in allen Fällen ausgelöst wird und vom aktiven Zustand auf den Alarmzustand übergeht und umgekehrt; abschließend prüfen, dass in der Steuerung die vorgesehene Handlung erfolgt, wie zum Beispiel: während der Schließung also zum Beispiel eine Umkehrung der Bewegung.
- 8_ Falls die durch die Torbewegung verursachten Gefahren mittels Begrenzung der Aufprallkraft abgesichert worden sind, muss die Kraft nach den Verordnungen der Vorschrift EN 12445 gemessen werden. Falls die „Geschwindigkeitsregelung“ und die Kontrolle der „Motorkraft“ als Hilfsmittel für das System zur Aufprallkraftreduzierung benutzt werden, die Einstellung erproben und finden, mit der die besten Ergebnisse erzielt werden.

7.2. Inbetriebsetzung

Die Inbetriebsetzung darf erst erfolgen, nachdem alle Abnahmephasen erfolgreich beendet sind. Eine teilweise oder vorübergehende Inbetriebsetzung ist unzulässig.

- 1_ Die technischen Unterlagen der Automatisierung zusammenstellen und diese mindestens 10 Jahre lang aufbewahren. Sie müssen mindestens umfassen: Gesamtzeichnung der Automatisierung, Schaltplan mit den elektrischen Anschlüssen, Risikoanalyse und jeweilige angewendete Lösungen, Konformitätserklärung des Herstellers für alle benutzten Vorrichtungen (für TSKY-B die anliegende "CE-Konformitätserklärung" verwenden); Kopie der Bedienungsanweisungen und des Wartungsplans der Automatisierung.
- 2_ In Tornähe auf bleibende Art ein Etikett oder ein Schild befestigen, das die Angaben zur Durchführung der Entriegelung und der Bewegung von Hand enthält (die Abbildungen der „Benutzeranleitung“ zu Hilfe nehmen).
- 3_ Am Tor auf bleibende Weise ein Etikett oder Schild mit dieser Abbildung befestigen (Mindesthöhe 60 mm).
- 4_ Am Tor ein Schild mit mindestens folgenden Daten anbringen: Automationstyp, Name und Adresse des Herstellers (Verantwortlicher der "Inbetriebsetzung"), Seriennummer, Baujahr und CE-Markierung.
- 5_ Die Konformitätserklärung der Automatisierung anfertigen und dem Inhaber aushändigen.
- 6_ Das Handbuch „Anweisungen und Hinweise für die Bedienung der Automatisierung“ anfertigen und dem Inhaber der Automatisierung übergeben.
- 7_ Fertigen Sie den Wartungsplan an und übergeben Sie ihm dem Inhaber der Automation (er muss die Wartungsvorschriften der einzelnen Vorrichtungen der Automation enthalten).
- 8_ Vor der Inbetriebsetzung des Automatismus, den Inhaber auf geeignete Weise und schriftlich (z.B. in den „Anweisungen und Hinweise für die Bedienung der Automatisierung“ über die noch vorhandenen Gefahren und Risiken informieren.



8. ANWENDUNG

Die Verwendung der Einrichtung für andere Zwecke oder unter anderen Umständen als genannt ist ausdrücklich verboten. Wir erinnern daran, dass es sich um eine automatische und stromgespeiste Vorrichtung handelt; somit muss sie mit Vorsicht verwendet werden. Insbesondere weisen wir auf:

- 1_ Das Gerät nicht mit nassen Händen berühren;
- 2_ Den Strom trennen, bevor das Steuergehäuse und/oder der Toröffner geöffnet werden;
- 3_ Das Stromkabel nicht ziehen, um es von der Steckdose zu trennen;
- 4_ Den Motor nicht berühren, bevor Sie nicht sicher sind, dass er abgekühlt ist;
- 5_ Das Tor nur in Bewegung setzen, wenn es gut sichtbar ist;
- 6_ Sich außerhalb des Wirkungskreises des Tors aufhalten, wenn dieses in Bewegung ist: Abwarten, bis es steht;
- 7_ Nicht zulassen, dass Kinder oder Tiere in der Nähe des Tors spielen;
- 8_ Nicht zulassen, dass Kinder oder unfähige Personen die Fernsteuerung oder andere Betätigungsvorrichtungen benutzen;
- 9_ Eine regelmäßige Instandhaltung ausführen.
- 10_ Im Falle einer Störung, die Stromspeisung trennen und das Tor von Hand bedienen, wenn dies möglich und sicher ist. Jegliche Eingriffe vermeiden und einen zugelassenen Techniker rufen.
- 11_ Es ist verboten, jedes mechanische Teil während des Betriebs zu berühren;
- 12_ Alles nicht ausdrücklich in diesen Anweisungen vorgesehene ist unzulässig.

9. WARTUNG UND ENTSORGUNG

Dieses Kapitel enthält die Informationen zur Anfertigung des Wartungsplans und für die Entsorgung von TSKY-B.

9.1. Wartung

Um das Sicherheitsniveau konstant zu halten und die längste Lebensdauer der ganzen Automatisierung zu gewährleisten, ist eine regelmäßige Wartung erforderlich.

! Die Wartung muss unter genauester Einhaltung der im vorliegenden Handbuch verzeichneten Sicherheitsbestimmungen und der Verordnungen der gültigen Gesetze und Vorschriften ausgeführt werden.

Sollten Vorrichtungen vorhanden sein, die anders als TSKY-B sind, das in ihrem Wartungsplan vorgesehene ausführen.

- 1_ Für TSKY-B ist max. innerhalb von 6 Monaten oder 3000 Bewegungen nach der vorherigen Wartung eine programmierte Wartung erforderlich;
- 2_ Alle elektrischen Versorgungsquellen, inklusive eventuelle Pufferbatterien abtrennen.
- 3_ Die Verschlechterung aller Materialien der Automatisierung überprüfen, mit besonderer Achtung auf Erosions- oder Roststellen an strukturellen Teilen; Teile, die nicht genügend Garantie geben, müssen ersetzt werden.
- 4_ Den Verschleiß der Bewegungselemente überprüfen, Riemen, Wagen, Ritzel und alle Teile des Tors, die verschlissenen Teile ersetzen.

- 5_ Die elektrischen Versorgungsquellen wieder anschließen und alle in Punkt "6.1 Abnahme" vorgesehenen Tests und Überprüfungen ausführen.

9.2. Außergewöhnliche Wartung

Wenn bedeutende Eingriffe an mechanischen Teilen notwendig werden, empfehlen wir die Entfernung des Teils, an dem eine Störung vorliegt, um eine Reparatur in der Werkstatt durch Techniker des Herstellers oder zugelassene Techniker zu ermöglichen.

9.3. Entsorgung

TSKY-B besteht aus verschiedenen Stoffen, von denen einige recycled werden können (Stahl, Aluminium, Plastik, Elektrokabel), andere müssen dagegen entsorgt werden (Batterien und elektronische Karten).

 **Einige elektronische Komponenten könnten Schadstoffe enthalten: nicht in die Umwelt geben. Informieren Sie sich über die Recycling- oder Entsorgungssysteme und halten Sie sich an die örtlich gültigen Vorschriften.**

- 1_ Die Stromversorgung vom Automatismus und die eventuelle Pufferbatterien abtrennen.
- 2_ Alle Vorrichtungen und Zubehörteile demontieren. Hierzu das in Kapitel „3 Installation“ beschriebene Verfahren umgekehrt ausführen.
- 3_ Soweit möglich, Teile trennen, die verschiedenartig recycled oder entsorgt werden können, zum Beispiel Metall von Plastik, elektronische Karten, Batterien, usw.
- 4_ Sortieren und die so getrennten Werkstoffe örtlichen Wiederverwertungs- und Entsorgungsstellen anvertrauen.

10. GERÄUSCH

Der Geräuschpegel des TSKY-B-Geräts am Arbeitsplatz beträgt 52 dB(A).

11. MANGELHAFT FUNKTION: URSACHEN UND LÖSUNGEN

Die Automatisierung startet nicht

- a_ Mit dem Instrument (Multimeter) die Anwesenheit der Speisung (230 Vac) prüfen;
- b_ Prüfen, ob die N.C.-Kontakte der Karte effektiv normal geschlossen sind (3 eingeschaltete grüne Leds) und ob die roten Leds der Öffnungssteuerungen ausgeschaltet sind;
- c_ Den Dip 6 (Fototest) auf OFF stellen;
- d_ Den Trimmer FRC und FRA auf den Höchstwert stellen;
- e_ Mit dem Instrument (Multimeter) kontrollieren, ob die Sicherungen unversehrt sind.

Die Funksteuerung hat wenig Reichweite

- a_ Kontrollieren, ob der Erdanschluss und das Antennensignal nicht umgekehrt sind;
- b_ Keine Verbindungen ausführen, um das Antennenkabel zu verlängern;
- c_ Die Antenne nicht in niedrigen Positionen oder von Mauern oder Pfeilern versteckten Orten installieren;
- d_ Den Zustand der Batterien der Funksteuerung kontrollieren.

Das Tor öffnet sich entgegen gesetzt

- a_ Den Anschluss des Motors umkehren (ROTES und SCHWARZES Kabel am Motor).

Rückführung des Schlittens zum Motor nach dem Schließen

- a_ Überprüfen Sie die korrekte Positionierung des Endschalters beim Schließen der Schiene, um zu vermeiden, dass eine Dichtung im unteren Teil des Profils gequetscht wird und diese bei ausgeschaltetem Motor nach oben zurückkehrt

GARANTIE: ALLGEMEINE BEDINGUGEN

Die Garantie der Firma TAU hat 24 Monate Gültigkeit ab Kaufdatum (das Datum muss durch eine Quittung oder Rechnung belegt sein). Die Garantie schließt die Reparatur mit kostenlosem Ersatz (ab Werk der Firma TAU: Verpackungs- und Transportkosten gehen zu Lasten des Kunden) jener Teile ein, die von TAU anerkannte Fabrikations- oder Materialfehler aufweisen. Im Falle von Eingriffen am Standort des Kunden, auch in der Garantiezeit, hat der Kunde ein "feste Abrufgebühr" für die Reisekosten zum Standort des Kunden und die Arbeitskraft zu zahlen.

Die Garantie wird in folgenden Fällen ungültig:

- wenn der Defekt durch eine Installation verursacht ist, die nicht nach den in jeder Packung enthaltenen Herstelleranweisungen erfolgte.
- wenn für die Installation der Vorrichtung auch andere Teile als Original-TAU-Komponenten verwendet wurden.
- wenn die Schäden durch Naturkatastrophen, Handhabungen, Spannungsüberlasten, unkorrekte Versorgung, unsachgemäße Reparaturen, falsche Installation oder sonstiges, für das die Firma TAU keine Verantwortung hat, verursacht sind.
- wenn die regelmäßigen Wartungsarbeiten nicht durch einen Fachtechniker nach den in jeder Packung enthaltenen Herstelleranweisungen ausgeführt worden sind.
- Verschleiß den Komponenten.

Reparatur oder Ersatz von Teilen während der Garantiezeit führt zu keiner Verlängerung derselben. Bei industrieller, beruflicher oder ähnlicher Nutzung hat diese Garantie eine Gültigkeit von 12 Monaten.

INTEGRIERUNGSERKLÄRUNG DES HERSTELLERS
(gemäß der Europäischen Richtlinie 2006/42/EG Anl. II.B)

Hersteller: TAU S.r.l.
Adresse: Via E. Fermi, 43 - 36066 Sandrigo (Vi) - ITALY

Erklärt unter seiner Haftung, dass das Produkt:
für die automatische Bewegung von: *Elektromechanischer Antrieb*
für eine Anwendung: *Garagentore*
Einschließlich: *Wohnungen*
Elektronische Steuerung, Empfänger und Sender

Modell: *TSKY-B*
Typ: *TSKY-B / TSKY1-B*
Seriennummer: *SIEHE SILBERETIKETTE*
Handelsbezeichnung: *TORANTRIEB FÜR GARAGENTORE*

DEUTSCH

ausgeführt wurde, um in einen Verschluss integriert zu werden (*Garagentore*) oder um mit anderen Vorrichtungen kombiniert zu werden, um diesen Verschluss zu bewegen, und somit gemäß der Maschinenrichtlinie 2006/42/EG eine Maschine darstellt.

Außerdem erklärt er, dass dieses Produkt den grundsätzlichen Sicherheitseigenschaften der folgenden Richtlinien EWG entspricht:

- **2014/35/EU Niederspannungsrichtlinie** - **2014/30/EU Richtlinie für elektromagnetische Kompatibilität**

Und wo gefordert, der Richtlinie:

- **2014/53/EU Radio equipment and telecommunications terminal equipment**

Außerdem wird erklärt, dass **es nicht zugelassen ist, die Vorrichtung in Betrieb zu setzen**, bis die Maschine, in die sie integriert wird oder deren Bestandteil sie sein wird, identifiziert und die Konformität gegenüber dem Inhalt der Richtlinie 2006/42/EG erklärt wurde.

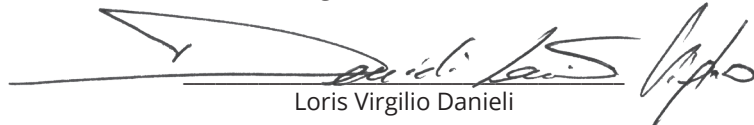
Die folgenden Normen und technische Verzeichnisse wurden angewandt:

EN 61000-6-2; EN 61000-6-3; EN 60335-1; ETSI EN 301 489-1 V1.9.2; ETSI EN 301 489-3 V1.6.1;
EN 300 220-2 V3.1.1; EN 12453:2000; EN 12445:2000; EN 60335-2-103.

Er verpflichtet sich, auf ausdrücklichen Wunsch der nationalen Behörden, Informationen über die Fastmaschinen zu übersenden.

Sandrigo, 02/11/2017

Der gesetzliche Vertreter


Loris Virgilio Danieli

Name und Adresse der beauftragten Person zur Vorlegung der zugehörigen technischen Unterlagen:
Loris Virgilio Danieli - via E. Fermi, 43 - 3606 Sandrigo (Vi) Italia

1. ADVERTENCIAS PARA EL INSTALADOR - OBLIGACIONES GENERALES PARA LA SEGURIDAD

- 1) **Lea atentamente las instrucciones antes de efectuar la instalación, ya que proporcionan indicaciones importantes acerca de la seguridad, la instalación, el uso y el mantenimiento. Una instalación o un uso erróneo del producto puede provocar lesiones graves a las personas.**
- 2) Los materiales de embalaje (plástico, poliestireno, etc.) no tienen que dejarse nunca al alcance de los niños ya que son fuentes potenciales de peligro.
- 3) Conserve las instrucciones para referencias futuras.
- 4) Este producto se ha diseñado y construido de forma exclusiva para el uso que se indica en esta documentación. Cualquier otro uso que no se haya indicado de forma explícita podría comprometer la integridad del producto y/o representar una fuente de peligro.
- 5) TAU declina cualquier responsabilidad que derive de un uso impropio o diverso del uso para el que se ha previsto el automatismo.
- 6) No instale el producto en un ambiente y/o una atmósfera explosivos.
- 7) Los elementos mecánicos de la construcción tienen que coincidir con lo que establecen las Normas EN 12604 y EN 12605. Para los países extra-CEE, además de las referencias normativas nacionales, para obtener un nivel de seguridad adecuado, tienen que seguirse las Normas citadas en el punto anterior.
- 8) TAU no es responsable por el incumplimiento de la Buena Técnica en la construcción de los cierres a motorizar, así como de las deformaciones que pudieran provocarse con el uso.
- 9) Considerando los peligros que se pueden verificar durante la instalación y el uso de TSKY-B, para asegurar la máxima seguridad es necesario que la instalación respete plenamente las leyes, las normas y los reglamentos. En este capítulo se enumerarán advertencias de tipo genérico; otras advertencias importantes se encuentran en los capítulos "Comprobaciones preliminares" y "Puesta en funcionamiento".



Según la legislación europea más reciente, la realización de una puerta o cancela automática recae, según lo previsto por la Directiva 98/37/CE (Directiva Máquinas) y detalladamente, en las normas: EN 12445, EN 12453 y EN 12635, que permiten declarar la presunción de conformidad.

- 10) Antes de iniciar la instalación es necesario efectuar un análisis de los riesgos que incluya la lista de los requisitos esenciales de seguridad previstos en el documento adjunto I de la Directiva Máquinas, indicando las correspondientes soluciones adoptadas. Recordamos que el análisis de los riesgos es uno de los documentos que forman el "Fascículo técnico" de la automatización.
- 11) Compruebe la necesidad de ulteriores dispositivos para completar la automatización con TSKY-B según la situación de empleo específico y los peligros presentes; es necesario considerar por ejemplo los riesgos de impacto, aplastamiento, cizalladura, arrastre, etc., y demás peligros en general.
- 12) La instalación se tiene que efectuar cumpliendo con las Normas EN 12453 y EN 12445. Para los países extra-CEE, además de las referencias normativas nacionales, para obtener un nivel de seguridad adecuado, tienen que seguirse las Normas citadas en el punto anterior.
- 13) Antes de efectuar cualquier intervención sobre la instalación, saque la alimentación eléctrica y desconecte las baterías.
- 14) Es necesario prever sobre la red de alimentación de la automatización un interruptor omnipolar con distancia de apertura de los contactos igual o superior a 3 mm. Se aconseja la utilización de un magnetotérmico de 6A con interrupción omnipolar.
- 15) Compruebe que la parte inicial de la instalación disponga de un interruptor diferencial con un umbral de 0,03 A.
- 16) Compruebe que la instalación de tierra esté realizada con todas las de la ley y conecte en ella las partes metálicas del cierre.
- 17) Los dispositivos de seguridad (norma EN 12978) permiten proteger eventuales áreas de peligro de **Riesgos mecánicos de movimiento**, como por ejemplo aplastamiento, arrastre y cizalladura.
- 18) Se aconseja la utilización, en cada instalación, de por lo menos un aviso luminoso, así como un cartel de aviso fijado de forma adecuada en la estructura del cerramiento, además de los dispositivos citados en el punto 18.
- 19) TAU declina cualquier responsabilidad respecto a la seguridad y el buen funcionamiento de la automatización en caso de que se utilicen componentes de la instalación que no hayan sido fabricados por TAU.
- 20) Para el mantenimiento utilice de forma exclusiva piezas de recambio originales TAU.
- 21) No efectúe ninguna modificación en los componentes que forman parte del sistema de automatización.
- 22) El automatismo no se puede utilizar antes de haber efectuado la puesta en funcionamiento tal como se especifica en el capítulo "5 Control de prueba y puesta en funcionamiento".
- 23) El instalador tiene que suministrar todas las informaciones referentes al funcionamiento manual del sistema en caso de emergencia y entregar al usuario de la instalación la "Guía del Usuario" que se adjunta al producto.
- 24) No permita a los niños u otras personas que se detengan en los alrededores del producto durante su funcionamiento.
- 25) Mantenga fuera del alcance de los niños radiocontroles o cualquier otro elemento similar para evitar que la automatización pueda accionarse de forma involuntaria.
- 26) El tránsito debajo de la puerta tiene que efectuarse sólo cuando la automatización se ha detenido por completo.
- 27) El usuario tiene que evitar cualquier intento de reparación o de intervención directa y tiene que ponerse en contacto para ello sólo con personal especializado.
- 28) Antes de acceder a los bornes internos de la tapa de TSKY-B desconecte todos los circuitos de alimentación; si el dispositivo de desconexión no se encuentra a la vista cuelgue un cartel de "ATENCIÓN MANTENIMIENTO EN CURSO".
- 29) Mantenimiento: efectúe por lo menos cada semestre la comprobación funcional de la instalación, prestando una atención especial a la eficiencia de los dispositivos de seguridad (comprendida, donde está previsto, la fuerza de empuje del operador) y de desbloqueo.
- 30) **Todo lo que no se ha previsto de forma explícita en estas instrucciones no está permitido.**

Aconsejamos guardar toda la documentación referente a la instalación dentro o cerca de la centralita.

2. DESCRIPCIÓN DEL PRODUCTO Y USO PREVISTO (fig. 1)

TSKY-B es una línea de motorreductores destinados a la automatización de puertas seccionales y, con el correspondiente accesorio P-100BANT no suministrado (la puerta no llega a abrirse totalmente), portones basculantes de muelles o de contrapesos, tanto desbordantes como no. TSKY-B se encuentra disponible en dos soluciones, con la guía de deslizamiento de carril único (L= 3m - los dispositivos de movimiento se montan en la fábrica) o en la versión de 3 piezas para montar (los órganos de movimiento tiene que montarlos el instalador). El sistema irreversible garantiza el bloqueo mecánico de la puerta cuando el motor no está funcionando y, por lo tanto, no es necesario instalar ninguna cerradura; un desbloqueo manual interno y uno externo (opcional) permiten maniobrar la puerta en caso de ausencia de alimentación o ineficiencia. Es posible utilizar el accesorio batería también P-200KB1 (opcional) que permite algunas maniobras incluso si falta la alimentación de red.



La automatización TSKY-B se ha diseñado y construido para controlar el acceso de vehículos. Evite cualquier otro uso.

- | | | | |
|---------------------|--------------------------|----------------------------|------------------------|
| 1_ Base | 5_ Lámpara de cortesía | 9_ Estribo enganche puerta | 13_ Pomo de desbloqueo |
| 2_ Tapa | 6_ Grupo de reenvío | 10_ Enganche anterior | |
| 3_ Portillo | 7_ Guía de deslizamiento | 11_ Tensor de cadena | |
| 4_ Central de mando | 8_ Carro de arrastre | 12_ Enganche posterior | |

2.1. Límites de empleo y tamaño (fig. 2)

Los datos correspondientes a las prestaciones de los productos de la línea TSKY-B aparecen en la tabla "Datos técnicos" y son los únicos valores que permiten la correcta valoración al uso.

Las características estructurales de los productos TSKY-B hacen que sean adecuados para el uso en portones de tipo seccional o basculante, según los límites que aparecen en la tabla.

Modelo	Guía	Portón SECCIONAL
		Altura
TSKY-B TSKY1-B	P-100BINBELT-T/CHAIN-T	2,3 m
	P-100BINBELT3-T/CHAIN3-T	
	P-100BINBELT350-T/ CHAIN350-T	2,8 m
	P-100BINBELT4-T/CHAIN4-T	3,3 m

Modelo	Guía	Portón BASCULANTE desbordante (con accesorio P-100BANT)
		Altura
TSKY-B TSKY1-B	P-100BINBELT-T/CHAIN-T	2,7 m
	P-100BINBELT3-T/CHAIN3-T	
	P-100BINBELT350-T/ CHAIN350-T	3,2 m


Nota: utilizando el art. P-100PROC (o P-100PROB) las alturas que aparecen en las tablas se pueden aumentar 1m.

Las medidas que aparecen en las tablas son puramente indicativas y sirven para una valoración de máxima. La real idoneidad de TSKY-B a automatizar un determinado portón depende del grado de equilibrado de la hoja; de las fricciones de las guías y de otros fenómenos, incluso ocasionales, como la presión del viento o la presencia de hielo que podrían obstaculizar el movimiento de la hoja.

2.2. Tipo de instalación y sección cables (fig. 3-4)

- | | | | |
|---------------------------------------|----------------------------|------------------------------|----------------------------------|
| 1_ Motorreductor con central de mando | 3_ Fococélulas sobre poste | 5_ Luz intermitente y antena | 7_ Panel de mandos |
| 2_ Fococélulas | 4_ Borde sensible | 6_ Selector con llave | 8_ Desbloqueo externo (opcional) |
| a_ 4x0,5 mm ² | c_ 2x0,5 mm ² | e_ 3x0,5 mm ² | |
| b_ 2x0,5 mm ² + RG58 | d_ 3x0,5 mm ² | f_ 4x0,5 mm ² | |

3. INSTALACIÓN

 **La instalación de TSKY-B la tiene que efectuar personal cualificado, respetando las leyes, las normas y los reglamentos vigentes y todo lo que se explica en las presentes instrucciones.**

3.1. Comprobaciones preliminares

Antes de llevar a cabo la instalación de TSKY-B es necesario efectuar los siguientes controles:

- Compruebe que todo el material a utilizar se encuentre en óptimo estado, que sea adecuado al uso y cumpla con las normas vigentes.
- Compruebe que la estructura del portón sea adecuada para ser automatizada.
- Compruebe que la fuerza y el tamaño del portón se encuentren en los límites de uso que aparecen en el apartado 2.1.
- Compruebe que la puerta sea conforme a las normativas EN12604 y EN12605.
- La puerta, durante el movimiento, no tiene que invadir áreas públicas preparadas para el tránsito peatonal o vehicular.
- Compruebe que en el recorrido del portón, tanto durante el cierre como durante la apertura, no existan puntos con un nivel de fricción superior.
- Compruebe la resistencia de los topes mecánicos y controle que no exista peligro de salida de las guías del portón.
- Compruebe que el portón se encuentra correctamente equilibrado, es decir, no tiene que moverse si se deja parado en una posición cualquiera.
- Compruebe que los puntos de fijación de los diversos dispositivos (fococélulas, botones, etc...) se encuentren en zonas protegidas de golpes y que las superficies de fijación sean suficientemente sólidas.
- Compruebe que existan los espacios mínimos y máximos que aparecen en las figure 5 y 6.
- Evite que las partes del automatismo se puedan encontrar sumergidas en agua o en otras sustancias líquidas.
- No deje los componentes de TSKY-B cerca de fuentes de calor ni lo exponga al fuego; estas acciones pueden perjudicarlo y provocar fallos, incendios o situaciones de peligro.
- Si existe una puerta de paso interna al portón, asegúrese que no impida el recorrido normal y, en caso necesario, utilice un sistema de interbloqueo adecuado.
- Si el portón que se tiene que automatizar es de tipo basculante, compruebe la cuota A de la figura 7, es decir, la distancia mínima entre el lado superior de la guía y el punto máximo alcanzado por el borde superior del portón. **En caso contrario TSKY-B no se puede montar.**
- Conecte el enchufe de alimentación de TSKY-B a una toma eléctrica que disponga de conexión a tierra de seguridad.
- La toma eléctrica tiene que estar protegida mediante el correspondiente dispositivo magnetotérmico y diferencial.

3.2. Montaje de la guía de deslizamiento

Si se dispone de la guía de deslizamiento en tres piezas es necesario realizar el montaje, efectuando los siguientes pasos:

- 1_ Enderece los tres carriles como en la fig. 8.
 - 2_ Desplace la junta de manera que se una a los carriles (ig. 10).
 - 3_ Ajuste la tensión de la cadena/correa accionando la tuerca del tensor de cadena (A fig. 9) hasta sentir que es suficientemente rígida.
- Si en cambio dispone de la guía ya montada, tense la cadena/correa hasta sentirla suficientemente rígida.

 **Si la cadena/correa se tensa de forma excesiva, el motor trabaja bajo esfuerzo con el consiguiente aumento de la absorción de corriente.**

Si la altura de la puerta que se tiene que motorizar fuera superior a los 2,5 m, será necesario utilizar el accesorio opcional 100PROC (para tracción de cadena) o 100PROB (para tracción de correa) para prolongar la guía de deslizamiento 1 m. Para el montaje, efectuar lo siguiente:

• **guía 100BINCHAIN3-T - tracción de cadena (100PROC-T)**

- 1_ Introduzca el fragmento adicional de 1 m dentro de la junta de 700 mm (fig. 10).
- 2_ Mantenga desbloqueado el carro de arrastre (A fig. 11) y deslice la cadena hasta hacer salir la junta (B fig. 11).
- 3_ Añada el fragmento presente en el equipamiento de base de la cadena (fig. 12).
- 4_ Deslice la cadena hasta bloquearla sobre el carro de arrastre (fig. 13).
- 5_ Introduzca el segmento adicional del carril (con la propia junta) y una las cuatro carriles como se ha mencionado anteriormente (fig. 8-10).
- 6_ Tense la cadena mediante la tuerca (A fig. 14) hasta sentir que es suficientemente rígida.



Si la cadena/correa se tensa de forma excesiva, el motor trabaja bajo esfuerzo con el consiguiente aumento de la absorción de corriente.

• **guía 100BINCHAIN-T - tracción de cadena (100PROC-T)**

- 1_ Introduzca el fragmento adicional de 1 m dentro de la junta de 700 mm (fig. 10).
- 2_ Afloje la tensión de la cadena mediante la tuerca (A fig. 14) y elimine el tensor de cadena.
- 3_ Mantenga desbloqueado el carro de arrastre (A fig. 11) y deslice la cadena hasta hacer salir la junta (B fig. 11).
- 4_ Añada el fragmento presente en el equipamiento de base a la cadena (fig. 12).
- 5_ Deslice la cadena hasta bloquearla sobre el carro de arrastre (fig. 13).
- 6_ Introduzca el fragmento adicional del cárter (con la propia junta) y únalo al carril largo (fig. 15).
- 7_ Monte el tensor de cadena y ajuste la tensión de la cadena hasta sentirla suficientemente rígida.



Si la cadena/correa se tensa de forma excesiva, el motor trabaja bajo esfuerzo con el consiguiente aumento de la absorción de corriente.

• **guía 100BINBELT3-T y 100BINBELT-T - tracción de correa (100PROB)**

Si se dispone del carril en tres piezas, es necesario ante todo montarlo tal como aparece al inicio del apartado; sucesivamente, las operaciones son las mismas para ambas versiones:

- 1_ Introduzca el fragmento adicional de 1 m dentro de la junta de 345 mm (fig. 10).
- 2_ Afloje la tensión de la correa mediante la tuerca (A fig. 16).
- 3_ Mantenga desbloqueado el carro de arrastre (Figura 17) y hacer desplazar la correa.
- 4_ Después de haber sacado los tornillos que la mantienen bloqueada, extraiga la correa y sáquela de la guía de deslizamiento (fig. 18).
- 5_ Elimine el enganche posterior, tal como aparece en la figura 19. Esta operación precisa una cierta fuerza, eventualmente utilice un martillo de goma.
- 6_ Una la prolongación de 1 m al carril con la propia junta (fig. 20).
- 7_ Pase una extremidad de la correa a través del cabezal, como en la fig. 21, y fíjela al patín con los tornillos y las arandelas ya presentes (fig. 22). Preste atención a la posición de la correa: debe estar con los dientes dirigidos hacia el interior, derecho y sin enrollamientos.
- 8_ Monte el grupo de reenvío como se muestra en la figura 23. Esta operación precisa una cierta fuerza, eventualmente utilice un martillo de goma.
- 9_ Pase la extremidad libre de la correa en el reenvío del tensor de correa hasta llegar al patín de modo que se determine la longitud. Preste atención a la posición de la correa: tiene que estar con los dientes hacia el interior, recta y sin enrollamientos.
- 10_ Corte la correa a la longitud que se acaba de definir y fíjela a la junta con los tornillos y las arandelas ya presentes (A fig. 24).
- 11_ Deslice la correa hasta bloquearla sobre el carro de arrastre (fig. 24).
- 12_ Tense la correa mediante la tuerca (A fig. 25) hasta sentir que es suficientemente rígida.



Si la cadena/correa se tensa de forma excesiva, el motor trabaja bajo esfuerzo con el consiguiente aumento de la absorción de corriente.

3.3. Fijación del motorreductor a la guía

- 1_ Una el motorreductor con el cabezal de la guía; luego fíjelo mediante los 4 tornillos presentes en el equipamiento de base, tal como se muestra en la figura 26.
- 2_ El motor se puede girar en tres diversas posiciones, tal como se muestra en la figura 5.

3.4. Fijación del motorreductor al techo

- 1_ Respetando las cuotas A, B de la figura 5, marque en el centro del portón los dos puntos de fijación del estribo anterior de la guía. Según el tipo de material, el estribo anterior se puede fijar con remaches, tacos o tornillos.
- 2_ Tras haber agujereado en los puntos previstos, dejando el motorreductor en el suelo, levante la guía por la parte anterior y fíjela con dos tornillos, tacos o remaches según la superficie.
- 3_ Levante la guía de deslizamiento hasta situar el enganche posterior al mismo nivel del anterior o hasta alcanzar la misma inclinación del carril horizontal de la puerta (A fig. 27).
- 4_ Mida la distancia entre el techo y la distancia entre los ejes de los agujeros de fijación del grupo de reenvío (B fig. 27).
- 5_ Doble a la medida detectada los estribos presentes en el equipamiento de base (efectúe la medida a partir del centro de la primera ranura del estribo).
- 6_ Monte los estribos sobre el grupo de reenvío y reposicione la guía de deslizamiento (fig. 28).
- 7_ Marque los puntos de fijación de techo del enganche posterior y agujeree (prestando atención a la protección de la guía de deslizamiento). Termine la instalación de la guía.
- 8_ Si dispone de la guía en 3 piezas, repita las operaciones desde el punto 4 al punto 7 para la fijación a mitad del carril.
- 9_ Para seccionales especialmente pesados o que trabajan en condiciones no óptimas, se encuentra disponible el accesorio opcional P-100BINSUPP para una segunda fijación al techo (fig. 3).
- 10_ Monte el estribo para el enganche a la puerta tal como se muestra en la fig. 29.
- 11_ Con el portón cerrado estire la cuerda para desenganchar el carro, tal como se muestra en la figura 30.
- 12_ Haga deslizar el carro hasta situar el estribo de enganche de la hoja sobre el borde superior del portón, exactamente perpendicular a la guía. Fije luego el estribo de enganche de la hoja con remaches o tornillos, tal como se muestra en la figura 31. Utilice tornillos o remaches adecuados al material de la hoja comprobando que sean capaces de soportar todos el esfuerzo necesario para la apertura y el cierre de la propia hoja.
- 13_ Afloje los tornillos del tope mecánico de cierre, desplácelo hacia el carro, como en la figura 32. Empuje este último con fuerza en la dirección de cierre y, en la posición alcanzada, apriete con fuerza los tornillos (A).
- 14_ Para la apertura aproveche el primer tope mecánico disponible, tanto que sea aquel de la puerta o, como alternativa, todo el carril del automatismo.
- 15_ Intente mover manualmente el portón. Compruebe que el carro se deslice fácilmente, sin fricciones sobre la guía y que la maniobra manual se vea facilitada sin necesidad de esfuerzos particulares.

3.5. Instalación de los diversos dispositivos

Efectúe la instalación de los demás dispositivos previstos siguiendo las respectivas instrucciones. Compruebe en la figura 2 los dispositivos que

se pueden conectar a TSKY-B.

3.6. Accesorios opcionales

La gamma dei motori della serie TSKY-B è completata dai seguenti accessori opzionali:

• 100BANT (fig. 33) Adaptador para puertas basculantes El 100BANT tiene que utilizarse para motorizar puertas basculantes de contrapesos con motorizaciones mod. TSKY-B y TSKY1-B.	• 100BINSUPP (fig. 3): Kit fijación suplementaria carril.
• 150SETSKY : Desbloqueo externo (véanse las correspondientes instrucciones).	• 100PROC (fig. 8 - 13): Prolongación para TSKY-B de cadena.
• 750BATTSKY : Kit baterías (véanse las correspondientes instrucciones).	• 100PROB (fig. 15 - 25): Prolongación para TSKY-B de correa.

3.7. Conexiones eléctricas



Todas las conexiones eléctricas tienen que efectuarse sin tensión en la instalación.

Para acceder a la tarjeta de mando, consulte el manual de instrucciones D-MNL0K995MA-S

- 1_ Para abrir la tapa de protección y acceder a la central electrónica de control de TSKY-B es necesario pulsar sobre el lado de la tapa y hacer girar el portillo como se muestra en la fig. 34.
- 2_ Haga pasar a través de los pasacables los cables de enlace hacia los diversos dispositivos, dejándolos 20÷30 cm más largos del necesario. Véase apartado 2.2 para el tipo de cables y la figura 3 para las conexiones.
- 3_ Efectúe las conexiones de los cables según el esquema de la figura 35. Para mayor comodidad, los bornes son extraíbles.

3.8. Conexión de la alimentación

Para la alimentación eléctrica a TSKY-B es suficiente conectar la línea 230 Vac al sujetafusible de protección del transformador (A fig. 35).



La conexión de la alimentación a TSKY-B tiene que llevarla a cabo personal experto, cualificado, que posea los requisitos necesarios y respetando las leyes, las normas y los reglamentos vigentes.



La línea eléctrica de alimentación tiene que protegerse contra el corto circuito y las dispersiones a tierra; tiene que estar presente un dispositivo que permita desconectar la alimentación durante la instalación o el mantenimiento de TSKY-B.

4. DESBLOQUEO MANUAL

Si fuera necesario desplazar manualmente la puerta, por ausencia de alimentación eléctrica o ineficiencia de la automatización, será necesario accionar el dispositivo de desbloqueo de la forma siguiente:

- 1_ Con el desbloqueo tradicional, estire el pomo hacia abajo tal como se indica en la fig. 31.
- 2_ Con el desbloqueo externo (8 fig. 3), gire el asa.
- 3_ Efectúe manualmente la maniobra de apertura o cierre.

5. RESTABLECIMIENTO DEL FUNCIONAMIENTO NORMAL

Para restablecer la funcionalidad del automatismo coloque de nuevo la puerta en la posición inicial hasta sentir el reenganche del carro.

Atención: si no siente el reenganche del carro (cuando la posición inicial es a puerta cerrada), accione el automatismo (mediante radiocontrol, selector con llave, etc.); se necesitarán algunas maniobras completas para efectuar de nuevo la identificación automática del recorrido.

6. COMPROBACIONES FINALES Y PUESTA EN MARCHA

En cuanto se suministra tensión a TSKY-B aconsejamos efectuar algunas sencillas comprobaciones:

- Compruebe que el motor no controle el movimiento del portón y que la luz de cortesía esté apagada.

Si todo esto no se produce será necesario apagar inmediatamente la alimentación a la central y controlar con mayor atención las conexiones eléctricas.

Otras informaciones útiles para la búsqueda y el diagnóstico de las averías se encuentran presentes en el capítulo "12 Fallos: causas y soluciones".

7. CONTROL DE PRUEBA Y PUESTA EN FUNCIONAMIENTO

Esta es la fase más importante en la realización de la automatización para garantizar la máxima seguridad.

El control de prueba se puede utilizar también como comprobación periódica de los dispositivos que componen el automatismo.



El control de prueba de toda la instalación tiene que llevarla a cabo personal experto y cualificado que tiene que asumir las pruebas solicitadas, en función del riesgo presente, y que tiene que comprobar que se respete lo que prevén las leyes, las normativas y los reglamentos vigentes, y especialmente todos los requisitos de la norma EN12445 que establece los métodos de prueba para la comprobación de los automatismos para cancelas y puertas.

7.1. Control de prueba

Cada uno de los componentes del automatismo, por ejemplo bordes sensibles, fotocélulas, parada de emergencia, etc., necesita una fase de control de prueba específica; para estos dispositivos se tendrán que seguir los procedimientos que aparecen en los respectivos manuales de instrucciones.

Para el control de prueba de TSKY-B seguir la secuencia de operaciones siguientes:

- 1_ Compruebe que se haya respetado rigurosamente todo lo previsto en el capítulo 1 "ADVERTENCIAS".
- 2_ Desbloquee el portón estirando la cuerda de desbloqueo hacia abajo. Compruebe que sea posible mover manualmente el portón en apertura y en cierre con una fuerza no superior a 225N.
- 3_ Enganche de nuevo el carro.
- 4_ Utilizando el selector o el transmisor radio, efectúe ensayos de cierre y de apertura del portón y compruebe que el movimiento corresponda a lo previsto.
- 5_ Conviene efectuar diversos ensayos para poder valorar el deslizamiento del portón y eventuales defectos de montaje o regulación, así

- como la presencia de particulares puntos de fricción.
- 6_ Compruebe uno por uno el correcto funcionamiento de todos los dispositivos de seguridad presentes en la instalación (fotocélulas, bordes sensibles, etc.).
 - 7_ Para comprobar el funcionamiento de las fotocélulas y especialmente para comprobar que no existan interferencias con otros dispositivos, pase un cilindro de 5 cm de diámetro y de 30 cm de longitud sobre el eje óptico primero cerca del TX, luego cerca del RX y por último al centro entre los dos y compruebe que en todos los casos el dispositivo intervenga pasando del estado de activo al de alarma y viceversa; ejemplo: en la maniobra de cierre provoca la inversión del movimiento.
 - 8_ Si las situaciones peligrosas provocadas por el movimiento del portón se han protegido mediante la limitación de la fuerza de impacto, será necesario efectuar la medida de la fuerza según lo previsto por la norma EN 12445. Si la regulación de la "Velocidad" y el control de la "Fuerza Motor" se utilizan como auxilio al sistema para la reducción de la fuerza de impacto, pruebe y encontrará las regulaciones que ofrecen los mejores resultados.

7.2. Puesta en funcionamiento

La puesta en servicio se puede llevar a cabo sólo tras haber efectuado con resultado positivo todas las fases de control de prueba. Está prohibida la puesta en servicio parcial o en situaciones "provisionales".

- 1_ Realice y conserve durante por lo menos 10 años el fascículo técnico de la automatización que tiene que incluir como mínimo: dibujo global de la automatización, esquema de las conexiones eléctricas, análisis de los riesgos y las relativas soluciones adoptadas, declaración de conformidad del fabricante de todos los dispositivos utilizados (para TSKY-B utilizar la Declaración de conformidad CE adjunta); copia del manual de instrucciones para el uso y del programa de mantenimiento de la automatización.
- 2_ Fije de forma permanente en el portón una etiqueta o placa con la indicación de las operaciones para el desbloqueo y la maniobra manual (utilice las figuras que contiene la "Guía usuario").
- 3_ Fije de forma permanente en el portón una etiqueta o placa con esta imagen (altura mínima 60 mm).
- 4_ Cuelgue en el portón una placa que contenga por lo menos los datos siguientes: tipo de automatización, nombre y dirección del fabricante (responsable de la "puesta en funcionamiento"), número de serie, año de construcción y marca "CE".
- 5_ Rellene y entregue al propietario de la automatización la declaración de conformidad de la automatización.
- 6_ Realice y entregue al propietario el manual de "Instrucciones y advertencias para el uso de la automatización".
- 7_ Realice y entregue al propietario de la automatización el programa de mantenimiento (que recoge las prescripciones sobre el mantenimiento de todos los dispositivos de la automatización).
- 8_ Antes de poner en funcionamiento el automatismo, informe de forma adecuada y por escrito al propietario (por ejemplo sobre el manual de instrucciones y advertencias para el uso de la automatización) sobre los peligros y los riesgos todavía presentes.



8. USO

Queda terminantemente prohibido utilizar el aparato para fines diversos o en circunstancias distintas de las mencionadas. Recordamos que nos encontramos en presencia de un dispositivo automático y alimentado con corriente y, por lo tanto, tiene que utilizarse con precaución. Especialmente, se recuerda:

- 1_ no tocar el aparato con las manos mojadas;
- 2_ sacar la corriente antes de abrir la caja de controles y/o el motorreductor;
- 3_ no estirar el cable de alimentación para separar la toma de corriente;
- 4_ no tocar el motor si no se está seguro de que se haya enfriado;
- 5_ poner en marcha el portón sólo cuando es completamente visible;
- 6_ mantenerse fuera del radio de acción del portón si está en movimiento: esperar hasta que no se detiene;
- 7_ no dejar que los niños o los animales jueguen cerca del portón;
- 8_ no dejar que los niños o personas discapacitadas utilicen el mando a distancia u otros dispositivos de accionamiento;
- 9_ efectuar un mantenimiento periódico;
- 10_ en caso de avería, sacar la alimentación y controlar el portón manualmente sólo si es posible y seguro. Evitar efectuar cualquier tipo de intervención y ponerse en contacto con un técnico autorizado;
- 11_ está prohibido tocar cualquier órgano mecánico durante el funcionamiento;
- 12_ todo lo que no se ha previsto de forma explícita en estas instrucciones no está permitido.

9. MANTENIMIENTO Y DESGUACE

En este capítulo se describen las informaciones necesarias para llevar a cabo el programa de mantenimiento y desguace de TSKY-B.

9.1. Mantenimiento

Para mantener constante el nivel de seguridad y para garantizar la máxima duración de toda la automatización es necesario efectuar un mantenimiento regular.



El mantenimiento tiene que efectuarse respetando las prescripciones sobre la seguridad del presente manual y según lo previsto por las leyes y las normativas vigentes.

Para los demás dispositivos distintos de TSKY-B es necesario seguir lo previsto en los respectivos programas de mantenimiento.

- 1_ Para TSKY-B es necesario un mantenimiento programado como máximo antes de que pasen 6 meses o 3000 maniobras desde el precedente mantenimiento.
- 2_ Desconecte cualquier fuente de alimentación eléctrica, comprendidas las eventuales baterías tampón.
- 3_ Compruebe el estado de deterioramiento de todos los materiales que componen la automatización prestando una atención especial a fenómenos de erosión o de oxidación de las partes estructurales; sustituya las partes que no ofrecen las garantías suficientes.
- 4_ Compruebe el estado de desgaste de las partes en movimiento: correa, carro, piñones y todas las partes del portón, sustituya las partes desgastadas.
- 5_ Conecte de nuevo las fuentes de alimentación eléctrica y efectúe todos los ensayos y las comprobaciones previstas en el apartado "6.1 Control de prueba".

9.2. Mantenimiento extraordinario

Si fuera necesario efectuar intervenciones no banales sobre partes electromecánicas, se recomienda sacar la parte donde se ha verificado la avería para permitir una reparación en el taller por parte de los técnicos de la casa madre o de técnicos autorizados por ella.

9.3. Desguace

TSKY-B está formado por diversas tipologías de materiales, algunos de ellos se pueden reciclar; acero, aluminio, plástico, cables eléctricos; Otros

se tendrán que desguazar: baterías y tarjetas electrónicas.

 **Algunos componentes electrónicos podrían contener sustancias contaminantes, no se deben abandonar en el medioambiente. Es necesario informarse sobre los sistemas de reciclaje o desguace cumpliendo con las normas en vigor a nivel local.**

- 1_ Desconecte la alimentación eléctrica del automatismo y la eventual batería tampón.
- 2_ Desmonte todos los dispositivos y accesorios, siguiendo el procedimiento inverso al descrito en el capítulo "3 Instalación".
- 3_ Separe lo más posible las partes que pueden o se tienen que reciclar o desguazar de forma distinta, por ejemplo las partes metálicas de las de plástico, las tarjetas electrónicas etc.
- 4_ Clasifique y entregue los diversos materiales separados de esta forma a los centros de recuperación y desguace previstos a nivel local.

10. RUMOROSIDAD

El nivel de emisión del ruido del operador TSKY-B, referido al lugar de trabajo es de 52 dB(A).

11. FALLO: CAUSAS Y SOLUCIONES

La automatización no arranca

- a_ Compruebe con el instrumento (Multímetro) la presencia de la alimentación 230Vac;
- b_ Compruebe que los contactos N.C. de la tarjeta sean efectivamente normalmente cerrados (3 LED verdes encendidos) y que los led rojos de los comandos de apertura estén apagados;
- c_ Configure el dip 6 (fototest) en OFF;
- d_ Aumente el trimmer FRC y FRA al máximo;
- e_ Controle con el instrumento (Multímetro) que los fusibles estén íntegros.

El radiocontrol tiene poca potencia

- a_ Controle que la conexión de la masa y de la señal de la antena no esté invertida;
- b_ No efectúe empalmes para alargar el cable de la antena;
- c_ No instale la antena en posiciones bajas o en posiciones escondidas de la mampostería o del pilar;
- d_ Controle el estado de las pilas del radiocontrol.

La puerta se abre al contrario

- a_ Invierta la conexión del motor (hilos ROJO y NEGRO en el motor).

Regreso del carro hacia el motor después del cierre

- a_ Verificar el posicionamiento correcto del final de carrera en cierre del carril para evitar el aplastamiento de una eventual junta en la parte inferior del sectional y el consiguiente retorno del mismo hacia arriba con el motor apagado

GARANTÍA: CONDICIONES GENERALES

La garantía de TAU tiene una cobertura de 24 meses a partir de la fecha de compra de los productos (la fecha válida es la que figura en el comprobante de venta, recibo o factura).

La garantía incluye la reparación con sustitución gratuita (franco fábrica TAU: gastos de embalaje y de transporte a cargo del cliente) de las piezas que tuvieran defectos de fábrica o vicios de material reconocidos por TAU.

En el caso de reparación a domicilio, incluso en el período cubierto por garantía, el usuario deberá hacerse cargo de los gastos de desplazamiento a domicilio, más la mano de obra.

La garantía caduca en los siguientes casos:

- Si la avería ha sido determinada por una instalación realizada sin respetar las instrucciones dadas por la empresa que se encuentran en el interior de cada embalaje.
- Si no se han utilizado todos los componentes originales TAU para la instalación del automatismo.
- Si los daños han sido causados por catástrofes naturales, modificaciones, sobrecargas de tensión, alimentación incorrecta, reparaciones inadecuadas, instalación incorrecta u otras causas no imputables a TAU.
- Si no se han efectuado los trabajos de mantenimiento periódico por parte de un técnico especializado, según las instrucciones dadas por la empresa que se encuentran en el interior de cada embalaje.
- Usura de los componentes.

La reparación o sustitución de las piezas durante el período de garantía no implican la extensión de la garantía.

En caso de utilización industrial o profesional, o empleo similar, dicha garantía vale 12 meses.

DECLARACIÓN DE INCORPORACIÓN DEL FABRICANTE
(de acuerdo con la Directiva Europea 2006/42/CE Adj. II.B)

Fabricante: TAU S.r.l.
Dirección: Via E. Fermi, 43 - 36066 Sandrigo (Vi) - ITALY

Declara bajo su propia responsabilidad que el producto: *Actuador electromecánico*
fabricado para el movimiento automático de: *Puertas de garaje*
para uso en ambiente: *Residencial*
equipado con: *Central electrónica de control, radioreceptor y radiomando*

Modelo: *TSKY-B* Tipo: *TSKY-B / TSKY1-B*
Número de serie: *VÉASE ETIQUETA PLATEADA* Denominación comercial: *AUTOMATIZACIÓN PARA PUERTAS DE GARAGE*

Se ha realizado para incorporarlo a un cierre (*puerta de garaje*) o para montarlo con otros dispositivos con el objetivo de desplazar el cierre y formar una máquina de acuerdo con la Directiva Máquinas 2006/42/CE.

Declara también que este producto cumple con los requisitos esenciales de seguridad de las siguientes posteriores directivas CEE:
- **2014/35/EU Directiva Baja Tensión** - **2014/30/EU Directiva Compatibilidad Electromagnética**

y, donde es necesario, con los de la Directiva:
- **2014/53/EU Equipos radioeléctricos y equipos terminales de telecomunicación**

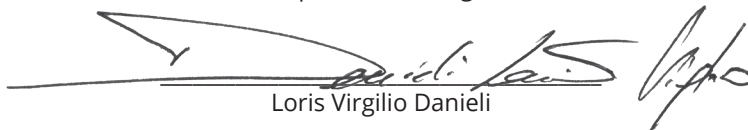
Declara además que **no está permitido poner en servicio la maquinaria** hasta que la máquina en la que se incorporará o de la que se convertirá en componente se haya identificado y se haya declarado la conformidad a las condiciones de la Directiva 2006/42/CE.

Se aplican las siguientes normas y reglas:
EN 61000-6-2; EN 61000-6-3; EN 60335-1; ETSI EN 301 489-1 V1.9.2; ETSI EN 301 489-3 V1.6.1;
EN 300 220-2 V3.1.1; EN 12453:2000; EN 12445:2000; EN 60335-2-103.

Se compromete a transmitir, si las autoridades nacionales así lo solicitarán de forma motivada, informaciones referentes a las casi-máquinas.

Sandrigo, 02/11/2017

El representante legal


Loris Virgilio Danieli

Nombre y dirección de la persona autorizada a entregar la documentación técnica pertinente:
Loris Virgilio Danieli - via E. Fermi, 43 - 3606 Sandrigo (Vi) Italia

1_ AVISO AO INSTALADOR - NORMAS GERAIS OBRIGATÓRIAS DE SEGURANÇA

- 1) **Leia atentamente as instruções antes de efectuar a instalação, na medida em que fornecem indicações importantes relativas à segurança, à instalação, à utilização e à manutenção. Uma instalação ou utilização incorrectas podem traduzir-se em sérios riscos pessoais.**
- 2) Os materiais de embalagem (plástico, polistireno expandido, etc.) não devem ser deixados ao alcance das crianças na medida em que constituem uma fonte de potencial perigo.
- 3) Guardar o manual de utilizador para qualquer consulta futura.
- 4) Este produto foi concebido e construído exclusivamente para o fim indicado nesta documentação. Qualquer outra utilização que não a expressamente indicada pode comprometer a integridade e o desempenho do produto e / ou representar uma fonte de potencial perigo.
- 5) TAU declina toda e qualquer responsabilidade derivante de utilização imprópria ou diferente daquela a que o automatismo se destina.
- 6) Não instalar o produto numa atmosfera ou ambiente explosivo.
- 7) Os elementos mecânicos terão de estar em conformidade com as normas EN 12604 e EN 12605. Para os países não membros da CEE, em complemento às normas nacionais, as normas acima mencionadas terão de se cumprir de modo a garantir um adequado nível de segurança.
- 8) A TAU não é responsável por falhas detectadas no fabrico de portas / portões a automatizar, assim como deformações que se possam verificar aquando da sua utilização.
- 9) Considerando os perigos aquando da instalação ou utilização do TSKY-B, para assegurar a máxima segurança é necessário que a instalação respeite plenamente as leis, normas e regulamentos. Neste capítulo enumeram-se advertências de nível geral; outras advertências importantes encontram-se nos capítulos "Verificações Preliminares" e "Colocação em Serviço".



Segundo a legislação Europeia mais recente, a instalação de uma porta ou portão automatizados está regulamentada pela directiva 98/37/CE (Directiva de Máquinas) e em detalhe nas normas: EN 12445, EN 12453 e EN 12635, que permitem declarar o presumir de conformidade.

- 10) Antes de iniciar uma instalação, é imperativo efectuar uma análise de riscos que compreendem a lista de exigências base de segurança previstas no anexo I da "Directiva de Máquinas" especificando as correspondentes soluções adoptadas. Chamamos à atenção que a análise de riscos é um dos documentos que constituem o 'Dossier Técnico' da automatização.
- 11) Verificar a necessidade de dispositivos suplementares para completar a automatização com o TSKY-B segundo as condições de utilização específicas e perigos presentes; é necessário ter em consideração os riscos de impacto, esmagamento, cisalhamento, arrastamento, etc., e outros perigos em geral.
- 12) A instalação ter-se-á que efectuar cumprindo as normas EN 12453 e EN 12445. Para os países não membros da CEE, além das normativas nacionais, para obter o nível de segurança requerido, terão que verificar as normas mencionadas no ponto anterior.
- 13) Antes de iniciar qualquer tipo de intervenção na instalação, desligar a alimentação eléctrica bem como a(s) baterias.
- 14) É necessário prever na rede de alimentação da automatização um interruptor omipolar, com uma abertura entre contactos, igual ou superior a 3mm. Recomenda-se o uso de um interruptor magnetotérmico de 6A com interrupção omipolar.
- 15) Verificar que a montante da instalação existe um interruptor diferencial com uma sensibilidade de 0,03A.
- 16) Assegurar que o sistema de ligação 'terra' está conforme a boa prática profissional e ligados à secção metálica do portão.
- 17) Os elementos de segurança (standard EN 12978) capazes de proteger áreas de **risco associadas a movimentos mecânicos** tais como esmagamento, arrastamento e cisalhamento.
- 18) O uso de pelo menos um indicador luminoso por cada sistema, assim como um aviso fixo à estrutura, como complemento aos elementos especificados no ponto 17.
- 19) A TAU declina qualquer responsabilidade a nível de segurança e do bom funcionamento do automatismo nos casos de utilização de componentes que não sejam produzidos pela TAU.
- 20) Na manutenção utilizar exclusivamente peças originais TAU.
- 21) Não efectuar nenhuma modificação sobre os elementos que façam parte do sistema de automatização.
- 22) A automatização só pode ser usada após completar os procedimentos de 'Colocação em Serviço' conforme especificado no capítulo 5.
- 23) O instalador deve fornecer informação como operar manualmente o sistema numa emergência ou falha de corrente e remeter o utilizador final para o 'Manual do Utilizador' que acompanha o produto.
- 24) Nunca permitir que pessoas ou crianças permaneçam na vizinhança do produto durante o modo operativo.
- 25) Mantenha todos os radiocomandos ou emissores de outros fabricantes fora do alcance das crianças de modo a impedir activação do automatismo inadvertidamente.
- 26) A passagem por debaixo do portão só se deve fazer quando o motor parar por completo.
- 27) O Utilizador final deve evitar qualquer tentativa de reparação ou intervenção directa. Deve entrar em contacto, sómente, com um técnico especializado.
- 28) Antes de aceder aos terminais de ligação debaixo da tampa do TSKY-B desligar todos os circuitos de alimentação. Se o sistema de desconexão não estiver num lugar visível afixar aviso 'CUIDADO : MANUTENÇÃO EM CURSO'.
- 29) Manutenção: pelo menos em cada 6 meses, verificação geral do sistema, com especial enfoque nos elementos de segurança (incluindo, quando previsto, a força de impulso do motor) e mecanismo de desbloqueio.
- 30) **Todas as acções não expressamente previstas nestas instruções são estritamente proibidas.**

Toda a documentação relacionada com o sistema deve estar guardada no interior ou na proximidade da unidade de controlo.

2. DESCRIÇÃO DO PRODUTO E UTILIZAÇÃO PREVISTA (fig. 1)

O TSKY-B é uma gama de automatismos destinado à automatização de portões seccionais e, com o acessório específico P-100BANT (não fornecido), para portões basculantes de molas ou contra-pesos, tanto transbordantes ou não.

O TSKY-B é fornecido em duas versões: com calha numa só peça (L= 3m - todos os seus componentes instalados previamente na fábrica) ou a versão de 3 secções para montagem (Os componentes tem de ser instalados pelo instalador).

O sistema irreversível (auto bloqueio) garante o bloqueio mecânico do portão quando o motor não está a funcionar e, por isso, não é necessária nenhuma fechadura. O desbloqueador manual interno e um externo (opcional) permitem manobrar o portão em caso de falha de energia ou avaria do motor. É possível complementar o sistema com uma kit de baterias P-200KB1 (opcional) que permite realizar algumas manobras aquando de falha de corrente.



O automatismo TSKY-B foi projectado e construído para uso em zonas interiores e para controlo de acesso de veículos. Qualquer outra utilização é extrictamente proibida.

- | | | | |
|------------------------|--|---------------------------------|--------------------------|
| 1_ Base | 5_ Luz de cortesia (iluminação automática) | 9_ Suporte de fixação ao portão | 13_ Botão de desbloqueio |
| 2_ Caixa | 6_ Redutor | 10_ Fixação dianteira | |
| 3_ Tampa | 7_ Calha motor | 11_ Tensor corrente | |
| 4_ Unidade de controlo | 8_ Carro | 12_ Fixação traseira | |

2.1 Limites de utilização e dimensões (fig. 2)

Os dados relativos à performance dos produtos da linha TSKY-B são indicados neste capítulo 'Dados Técnicos' e são os únicos valores que permitem avaliar a sua correcta utilização.

As características estruturais dos produtos TSKY-B tornam-os indicáveis para portões seccionáveis ou basculantes dentro dos limites indicados nas tabelas

Modelo	Guia	Portão SECCIONAL
		Altura
TSKY-B TSKY1-B	P-100BINBELT-T/CHAIN-T	2,3 m
	P-100BINBELT3-T/CHAIN3-T	
	P-100BINBELT350-T/ CHAIN350-T	2,8 m
	P-100BINBELT4-T/CHAIN4-T	3,3 m

Modelo	Guia	Portão BASCULANTE desbordante (com acessório P-100BANT)
		Altura
TSKY-B TSKY1-B	P-100BINBELT-T/CHAIN-T	2,7 m
	P-100BINBELT3-T/CHAIN3-T	
	P-100BINBELT350-T/ CHAIN350-T	3,2 m

Nota: Utilizando o artigo P-100PROC (ou P-100PROB), as alturas mencionadas nas tabelas podem ser incrementadas em 1m.

As medidas apresentadas nas tabelas são meramente indicativas e servem como directrizes para uma estimativa geral.

A adequação efectiva de um automatismo TSKY-B para um portão específico depende do grau de equilíbrio da folha, fricção nas guias e outros factores, incluindo acontecimentos ocasionais, tais como a força do vento ou presença de gelo, que pode obstruir o movimento da folha do portão.

2.2 Instalação tipo e secção dos condutores (figg. 3-4-5)

- | | | | |
|---------------------------------|--|--------------------------|--|
| 1_ Motor com painel de controlo | 3_ Fotocélulas incorporadas em colunas | 5_ Pirilampo e antena | 7_ Botoneira / Teclado digital via radio |
| 2_ Fotocélulas | 4_ Bordo sensível (barra de apalpação) | 6_ Selector de chave | 8_ Desembraiador externo (opcional) |
| a_ 4x0,5 mm ² | c_ 2x0,5 mm ² | e_ 3x0,5 mm ² | |
| b_ 2x0,5 mm ² + RG58 | d_ 3x0,5 mm ² | f_ 4x0,5 mm ² | |

3. INSTALAÇÃO



A instalação do TSKY-B deve ser efectuada por técnico qualificado, de acordo com a legislação corrente, normas e regulamentos bem como as especificações constantes nas instruções deste manual.

3.1 Verificações preliminares

Antes de iniciar a instalação do TSKY-B são requeridas as seguintes verificações:

- Certificar-se que todo o material utilizado está em perfeitas condições, adequado para o fim e em conformidade com os standards.
- Certificar-se que a estrutura do portão está adequada para a automatização.
- Certificar-se que o portão tem a força e dimensões dentro dos limites aplicáveis conforme especificado no parágrafo 2.1.
- Certificar-se de que o portão cumpre com os standards das EN 12604 e EN 12605.
- Durante o movimento o portão não deve invadir áreas públicas destinadas ao trânsito de peões ou veículos.
- Durante o percurso do movimento do portão não existem pontos de fricção tanto na abertura como no fecho.
- Certificar-se da robustez dos fins de curso mecânicos e verificar que não existe risco de o portão descarrilar (guias do portão).
- Certificar-se que o portão está correctamente equilibrado mecânicamente, i.e., não se deve mover em qualquer posição estacionária.
- Certificar-se que os pontos de fixação dos vários elementos (fotocélulas, botoneiras, etc.) estão localizados em zonas salvaguardadas pelo risco de impacto / acidente, e as respectivas superfícies são suficientemente sólidas.
- Certificar-se que o espaço livre mínimo e máximo está de acordo com o especificado nas figuras 5 e 6.
- Certificar-se que as partes do automatismo não ficarão em contacto com a água ou outros líquidos.
- Não manter ou colocar os componentes do TSKY-B próximo de fontes de calor ou expostos a chamas: isto pode resultar em danos ou avarias, incêndio ou em situações perigosas.
- Se o portão está equipado com uma porta pedonal incorporada certifique-se que esta não interfere / obstrui no movimento normal do portão: se necessário colocar um sistema de bloqueio apropriado.
- Se o portão a ser automatizado é basculante, verificar o valor A da figura 7, i.e., a distância mínima entre o lado superior da guia e o ponto máximo junto ao topo do portão. **De outro modo o TSKY-B não pode ser instalado.**
- Ligue a ficha do TSKY-B a uma tomada eléctrica com terra.
- A tomada eléctrica deve estar protegida por corte termomagnético e disjuntor de corrente residual.

3.2 Montagem da calha do motor

Se a calha do motor for fornecida em 3 secções, estas devem ser montadas conforme se descreve abaixo:

- 1_ Endireite os três trilhos como na fig. 8.
 - 2_ Deslize a junta de maneira a unir os trilhos (fig. 10).
 - 3_ Ajuste a tensão da corrente / correia através da porca do tensor de corrente (A Fig.9) até que esteja suficientemente tensa.
- Se a calha for fornecida em uma peça, ajuste a tensão da corrente / correia até que esteja suficientemente tensa.




Se a corrente / correia estiver excessivamente tensionada o motor ficará submetido a uma tensão excessiva com o consequente aumento da corrente absorvida.

Se a altura do portão a ser automatizado é superior a 2,5m, o acessório opcional 100PROC-T (para corrente) ou o 100PROB-T (para correia) é necessário de modo a prolongar a calha em 1m. Para a instalar proceda do seguinte modo:

- **Guia 100BINCHAIN3-T - corrente (100PROC-T)**

- 1_ Inserir a secção adicional de 1m dentro da sua junção de 700mm (Fig.10).
- 2_ Mantenha o carro desbloqueado (A Fig.11) e deslize a corrente até que saia da junta (B Fig. 11).

- 3_ Ajustar a peça fornecida à corrente (Fig. 12).
- 4_ Deslize a corrente até que fique bloqueada no carro (Fig. 13).
- 5_ Insira o pedaço adicional do trilho (com a própria junta) e una os quatro trilhos conforme dito anteriormente (figs. 8-10).
- 6_ Tensione a corrente através da porca (Fig. 14) até que fique suficientemente tensa.

 **Se a corrente / correia estiver excessivamente tensionada o motor ficará submetido a uma tensão excessiva com o consequente aumento da corrente absorvida.**

• **Guia 100BINCHAIN-T – tracção por corrente (100PROC-T)**

- 1_ Inserir a secção adicional de 1m dentro da sua junção de 700mm (Fig.10).
- 2_ Aliviar a tensão agindo sobre a porca (A Fig.14) e depois remover o tensor de corrente.
- 3_ Manter o carro na posição de desbloqueado (A Fig. 11) e fazer deslizar a corrente até que a união saia (B Fig. 11).
- 4_ Ajustar a peça fornecida à corrente (Fig. 12).
- 5_ Deslize a corrente até que fique bloqueada no carro (Fig. 13).
- 6_ Inserir a secção adicional no invólucro (com a própria junta) e montar na calha comprida (Fig.15).
- 7_ Tensione a corrente através da porca até que fique suficientemente tensa.

 **Se a corrente / correia estiver excessivamente tensionada o motor ficará submetido a uma tensão excessiva com o consequente aumento da corrente absorvida.**

• **Guia 100BINBELT3-T e 100BINBELT-T – tracção por correia (100PROB-T)**

Se fornecidas em três secções, estas devem ser montadas como descrito no início deste parágrafo, depois da qual as operações são idênticas para ambas as versões:

- 1_ Inserir a secção adicional de 1m dentro da sua junção de 345 mm (Fig.10).
- 2_ Aliviar a tensão da correia agindo sobre a porca (A Fig.16).
- 3_ Mantenha o carro de arrastamento desbloqueado (Figura 17) e faça deslizar a correia.
- 4_ Depois de retirar os parafusos de fixação, retire a correia da calha (Fig.18).
- 5_ Remover a fixação traseira conforme figura 19. Esta operação requer alguma força. Se necessário utilize um martelo ponta de borracha.
- 6_ Una a extensão de 1m com a sua união (Fig. 20).
- 7_ Passe uma extremidade da correia através da cabeça, como na fig. 21, e fixe-a ao patim com os parafusos e as anilhas já presentes (fig. 22). Preste atenção à posição da correia: ela deve estar com os dentes voltados para dentro, reta e sem torções.
- 8_ Monte a unidade de reenvio como se mostra na Fig. 23. Esta operação requer uma certa força. Se necessário utilize um martelo de borracha.
- 9_ Passe a extremidade solta da correia sobre a volta do esticador de correia até chegar ao patim de modo a determinar o seu comprimento. Certifique-se da posição correcta da correia: a parte dentada para o interior, direita e sem torções.
- 10_ Corte a correia no comprimento adequado e fixe-a à união através dos parafusos e anilhas (Afig.24).
- 11_ Rode a correia até que bloqueie no carro (B Fig.24).
- 12_ Tensione a correia através da porca (A Fig.25) até que fique suficientemente apertada.

 **Se a corrente / correia estiver excessivamente tensionada o motor ficará submetido a uma tensão excessiva com o consequente aumento da corrente absorvida.**

3.3_ Fixar o motorreductor à calha

- 1_ Una o motorreductor com o topo da guia, através dos quatro parafusos fornecidos como mostra a figura 26.
- 2_ O motor pode ser instalado em três posições diferentes como mostra a figura 5.

3.4_ Fixar o motorreductor ao tecto

- 1_ Respeitando as quotas A e B da figura 5, marque os dois pontos de fixação o do suporte frontal da calha alinhados com o centro portão. Conforme o tipo de superfície o suporte frontal pode-se fixar com rebites, cavilhas ou parafusos.
- 2_ Depois de furar nos pontos determinados, deixando o motorreductor no solo elevar aparte dianteira da guia e fixá-la através de rebites, entalhes ou parafusos conforme a superfície.
- 3_ Levante a parte traseira da calha de modo que fique nivelada com a fixação dianteira ou no mesmo ângulo que a faixa horizontal do portão (A Fig.27).
- 4_ Medir a distância entre o tecto e a distância entre eixos dos furos de fixação da polia de reenvio (B Fig.27).
- 5_ Dobre os suportes fornecidos à medida achada (efectuada a partir do primeiro furo do suporte).
- 6_ Fixar os suportes do reductor e reposicionara a calha (Fig. 28).
- 7_ Marque os pontos de fixação traseira ao tecto (tendo cuidado em proteger a calha). Termine a instalação da calha.
- 8_ Calha de três secções: repetir os passos 3 a 7 para instalação segundo o centro da calha.
- 9_ Para portas pesadas ou que não se movimentem suavemente, o acessório opcional P-100BINSUPP permite uma segunda ponto de fixação ao tecto (Fig. 3).
- 10_ Monte os suportes de fixação ao portão conforme Fig. 29.
- 11_ Com o portão fechado, puche o cabo de modo a desbloquear o carro conforme figura 30.
- 12_ Deslize o carro de modo que a peça de fixação ao portão fique no seu topo, perpendicularmente à calha. Fixe a peça de fixação ao portão com parafusos autoperfurantes conforme mostra figura 32. Use parafusos adequados ao painel do portão, verificando a sua adequação para sua suportar o abrir e fechar do portão.
- 13_ Alivie os parafusos do batentes mecânicose mova-o para a frente do carro, conforme se mostra na figura 33. Empurrar o carro com força na direcção de fecho, e uma vez esta alcançada, aperte os parafusos (A) completamente.
- 14_ Para a fase de abertura do portão aproveite o batente mecânico disponível, quer seja o do portão, ou em alternativa toda a calha do automatismo.
- 15_ Experimente mover manualmente o portão. Comprove que o carro desliza facilmente, sem fricção na calha e que a manobra manual se efectua sem necessidade de qualquer esforço maior.

3.5_ Instalação dos diversos dispositivos

Efectue a instalação dos demais dispositivos seguindo as respectivas instruções. Verifique na figura 3 quais os dispositivos que se podem ligar ao T_SKY.

3.6_ Acessórios opcionais

A gama de motores TSKY-B completa-se com a seguinte gama de acessórios opcionais:

<ul style="list-style-type: none"> • 100BANT (fig. 33): Adaptador para portões basculantes. O 100BANT tem que se utilizar para motorizar portões basculantes de contrapesos com automatismos TSKY-B e T_SKY1. 	<ul style="list-style-type: none"> • 100BINSUPP (fig. 3): Kit de fixação suplementar ao tecto.
<ul style="list-style-type: none"> • 150SETSKY: desbloqueio externo (ver instruções respectivas). 	<ul style="list-style-type: none"> • 100PROC (fig. 8 - 13): Extensão para T_SKY com corrente.
<ul style="list-style-type: none"> • 750BATTSKY: kit de baterias (ver instruções respectivas). 	<ul style="list-style-type: none"> • 100PROB (fig. 16 - 25): Extensão para T_SKY com correia.

3.7_ Ligações eléctricas



Todas as ligações eléctricas devem ser realizadas com o sistema desligado da corrente eléctrica.

Para ligações à placa de controlo, consulte o manual de instruções D-MNL0K995MA-S

- 1_ Para abrir a tampa e aceder à unidade de controlo electrónico do T_SKY, pressione lateralmente a tampa e rode a tampa como mostra a Fig. 34.
- 2_ Posicione os cabos de ligação dos vários dispositivos através de braçadeiras deixando um comprimento extra de 20 a 30mm. Consulte o parágrafo 2.2 para os tipos de cabos e a figura 3 para as ligações.
- 3_ Faça as ligações como mostra o diagrama da figura 35. As réguas são removíveis para facilitar as ligações.

3.8_ Ligar à corrente

Para alimentar electronicamente o T_SKY ligue simplesmente o cabo 230Vca ao porta-fusível de protecção do transformador (A Fig.35).



O colocar o T_SKY alimentado electricamente deve ser feito por técnico experiente, qualificado, na posse dos requisitos necessários e no pleno respeito das leis, normas e procedimentos.



A linha de alimentação deve estar protegida contra curto-circuitos e fugas de massa; um dispositivo deve ser instalado para permitir o corte de corrente durante a instalação ou manutenção do TSKY-B.

4. DESBLOQUEIO MANUAL

Se se revelar necessário mover o portão manualmente, em caso de falha de corrente ou de problema relacionado com o funcionamento da automatização, é necessário agir sobre o sistema de desbloqueio como se segue:

- 1_ Com o desembraiador tradicional, puxar o manípulo para baixo como indicado na Fig. 31.
- 2_ Com o desembraiador externo (8 Fig. 3) rodar o manípulo.
- 3_ Efectuar manualmente a manobra de abertura ou fecho.

5. REPOSIÇÃO DO FUNCIONAMENTO NORMAL

Para repôr o funcionamento do automatismo, colocar o portão na posição inicial até ouvir o ruído de engate do carro.

Atenção: se não ouvir o ruído do reengate do carro (com o portão na posição inicial ou seja portão fechado) activar o automatismo (via rádio comando, selector de chaves, etc.); algumas manobras completas são necessárias para repetir a auto aprendizagem e fins de curso.

6. VERIFICAÇÃO FINAL E ARRANQUE

Uma vez o TSKY-B alimentado, aconselha-se a realizar os seguintes controlos:

- certificar-se que o automatismo não activa o movimento do portão e a iluminação de cortesia está apagada.
- Se isto não se verifica, desligue o automatismo da corrente e verifique todas as ligações eléctricas cuidadosamente. Outras informações úteis para problemas podem ser encontradas no capítulo 12 'Resolução de Problemas'.

7. TESTE E COLOCAÇÃO EM SERVIÇO

Esta é a parte mais importante da inicialização da automatização de modo a garantir o máximo de segurança do sistema.

O teste pode ser conduzido como se tratasse de uma verificação periódica dos dispositivos de automação.



Teste total do sistema deve ser realizado por pessoal experiente e qualificado, que são responsáveis por todos os testes necessários dos pontos a verificar tomando as soluções adequadas face aos riscos presentes, e assegurar-se de todas as disposições legais, standards e procedimentos, em particular para todos os requisitos da norma EN 12445 que estabelece a métodos de ensaio para testar portões automatizados.

7.1_ Teste

Cada componente da automação, tais como barras de apalpação, fotocélulas, botoneiras, etc., requerem um específico ciclo de testes; para estes elementos tenha em atenção os procedimentos especificados nos respectivos manuais de instruções.

Para testar o TSKY-B realize a seguinte sequência de operações:

- 1_ Certifique-se que todo o conteúdo do capítulo 1 "AVISO..." é observado.
- 2_ Desloquei o portão puxando a pega do cabo de desbloqueio para baixo. Verifique se é possível mover o portão para baixo e para cima com uma força máxima de 225N.
- 3_ Reengate o carro.
- 4_ Utilizando o selector ou o rádio comando, teste a abertura e fecho do portão e certifique-se que o movimento é o previsto.
- 5_ Vários testes são necessários para avaliar a lisura do movimento do portão e verificar se existe alguma montagem com ajustamento defeituoso, bem como quaisquer pontos de fricção.
- 6_ Teste cada um dos sistemas de segurança individualmente (fotocélulas, barras de apalpação, etc.).
- 7_ Para testa as fotocélulas e em particular se não interferem com qualquer outro elemento, passe com um cilindro (5 cm de diâmetro e 30cm de altura) através do feixe óptico que une o par de fotocélulas, primeiro tapando a TX (emissora) e depois a RX (receptora) e por fim ao centro de ambas. Certifique-se que em todos os casos o dispositivo intervém passando do estado de activo para o de alarme e vice-versa; exemplo : numa manobra de fecho provoca a inversão do movimento.
- 8_ Se a protecção contra as situações perigosas originadas pelo movimento do portão é assegurada através da limitação de força de impacto, é necessário medir a força em conformidade com o previsto na norma EN 12445. Se o ajuste da "velocidade" e o controlo da "força do motor" são utilizadas para reduzir a força de impacto do sistema, teste e encontre ajustes que proporcionem melhores resultados.

7.2_ pronto para o serviço

Pronto para utilização sómente quando realizados todos os testes com resultado positivo. Colocação em serviço parcialmente ou 'improvisado' é estritamente proibido.

- 1_ Prepare a documentação técnica da automatização (guardar pelo menos pelo período de 10 anos) que deve conter os seguintes elementos: um diagrama da disposição total da automatização, diagrama do circuito de cablagem, riscos de avaliação e respectivas soluções adoptadas, declaração de conformidade do fabricante para todos os elementos usados (para o TSKY-B a declaração de conformidade EC anexa), cópia do manual de instruções / operações e programação da manutenção da automatização.
- 2_ Afixar de modo definitivo uma etiqueta ou placa no portão, indicando as instruções para a manobra e desbloqueio (Utilize as figuras do 'Guia do Utilizador').
- 3_ Afixar de modo definitivo uma etiqueta ou placa no portão com esta imagem (min. 60mm altura).
- 4_ Afixar no portão uma placa de dados / etiqueta, especificando pelo menos o seguinte: tipo de automatismo, nome e endereço do fabricante (responsável pelo atestar de pronto para utilização), número de série, ano de fabricação e etiqueta CE.
- 5_ Compile a declaração de conformidade da automatização e entregue-a ao proprietário final.
- 6_ Compile o manual de "Instruções e Avisos para operar a automatização" e entregue-a ao proprietário final.
- 7_ Elaborar e entregar ao proprietário final plano de manutenção (contendo todas as instruções para todos os elementos da automatização).
- 8_ Antes de dar a automatização como pronta a utilizar certifique-se que o proprietário final foi devidamente informado por escrito de todos os riscos e perigos (por exemplo o manual de instruções e avisos de operação da automatização).



8. UTILIZAÇÃO

Utilizar este equipamento para outros fins ou circunstâncias não especificadas neste documento é estritamente proibido. Ter em atenção que este é um dispositivo automático alimentado eléctricamente e por isso deve ser usado com precaução. O seguinte, em particular, é recomendado:

- 1_ nunca tocar o dispositivo com mãos molhadas;
- 2_ desligar / cortar a alimentação antes de abrir a central e / ou o motorreductor;
- 3_ nunca estique o cabo de alimentação para desligar da tomada;
- 4_ nunca tocar no motor sem se certificar que está completamente frio;
- 5_ abrir o portão sómente com visibilidade (modo presencial);
- 6_ mantenha-se afastado do campo de operação do portão quando está em movimento: aguarde que pare;
- 7_ nunca permita que crianças ou animais brinquem na vizinhança do portão;
- 8_ nunca permitir que crianças ou pessoas não qualificadas utilizem o rádio comando ou outros periféricos activos;
- 9_ faça uma manutenção periódica;
- 10_ no caso de avaria, desligue a alimentação e abra sómente o portão manualmente quando possível e em segurança. Não intervir no portão; chame um técnico qualificado para assistência técnica;
- 11_ nunca toque em qualquer parte mecânica durante o modo operativo;
- 12_ todas as acções não expressamente previstas neste manual são estritamente proibidas.

9. MANUTENÇÃO

Este capítulo descreve os procedimentos para calendarizar uma manutenção e respectivas correcções do TSKY-B.

9.1_ Manutenção

Para manter um padrão constante de segurança e garantir e maximizar o ciclo de vida da automatização é necessária uma manutenção periódica.



A manutenção deve ser realizada de acordo com as normas de segurança constantes neste manual de instruções e em conformidade com a legislação corrente e normas em vigor.

Para outros dispositivos que não o TSKY-B seguir o que está previsto nos respectivos planos de manutenção.

- 1_ Para o TSKY-B uma manutenção periódica deve ser realizada em cada período máximo de 6 meses ou 3000 ciclos completos após a manutenção precedente.
- 2_ Desligue todas as alimentações incluindo as das baterias de emergência.
- 3_ Verifique o estado de todos os materiais da automatização, com especial atenção para possíveis erosões ou oxidações das partes estruturais; substitua qualquer peça que não garanta fiabilidade.
- 4_ Verifique o estado de desgaste das partes móveis: correa/ corrente, carro, carretos e todas as peças do portão; substitua todas as peças com desgaste.
- 5_ Conecte-o de novo à alimentação e realize todas as verificações previstas no parágrafo "6.1 Teste".

9.2_ Manutenção especial

Se nas partes electromecânicas são necessárias operações mais complexas, a parte com defeito deve ser removida para permitir a reparação nas instalações técnicas do fabricante ou em outros centros autorizados.

9.3_ Reciclagem - Classificação - Disposição

O TSKY-B é composto de diferentes tipos de material; alguns podem ser reciclados, tais como o aço, alumínio, plástico, ou cabos eléctricos, enquanto outros devem ser classificados à parte: baterias e placas electrónicas.



Alguns componentes podem conter substâncias poluidoras: não as elimine no meio ambiente. Procure informação sobre reciclagem ou sistemas de eliminação de acordo com as normas correntes e locais.

- 1_ Remover a alimentação eléctrica do automatismo e eventualmente a bateria de emergência.
- 2_ Desmontar todos os dispositivos e acessórios, seguindo o procedimento inverso ao descrito no capítulo "3 - Instalação".
- 3_ Separar na medida do possível todas as peças que podem ou devem ser recicladas ou colocadas para eliminação de modo diferente, por exemplo as partes metálicas dos componentes plásticos, as placas electrónicas, etc..
- 4_ Triar e confiar os diferentes materiais assim separados e recicláveis a sociedades especializadas na recuperação e reciclagem segundo as normas locais.

10. NÍVEL DE RUÍDO

A emissão de ruído do TSKY-B tendo como referência o local de operação é de 52 dB(A).

11. AVARIAS – RESOLUÇÃO

O automatismo não trabalha

- a_ Utilize um multímetro para verificar a presença dos 230Vac.
- b_ Verifique os contactos NC (normalmente fechado) da placa estão efectivamente fechados (3 led's verdes iluminados) e os led's vermelhos para os comandos de abertura estão apagados.
- c_ Coloque o dípswitch 6 (FOTOTESTE) em OFF.
- d_ Coloque os trimmers FRC e FRA no valor máximo;
- e_ Use o multímetro para verificar se os fusíveis estão operacionais.

O alcance do rádio comando é curto

- a_ Verifique se a ligação à massa da antena não está trocada.
- b_ Não faça acrescentos para aumentar a antena.
- c_ Não instale a antena a baixa altura ou oculta por paredes ou pilares.
- d_ Verifique o estado das baterias do rádio comandos.

O portão move-se em sentido oposto

- a_ Inverter as ligações do motor (cabos VERMELHO e PRETO do motor).

Retorno do carro ao motor após o fecho

- a_ Verifique o posicionamento correto do fim de curso a fechar o trilho para evitar o esmagamento de qualquer junta na parte inferior do sectional e o conseqüente retorno do mesmo para cima com o motor desligado

GARANTIA: CONDIÇÕES GERAIS

A garantia TAU tem uma duração de 24 meses a contar da data de compra dos produtos (o documento fiscal de venda, recibo ou factura). Esta garantia cobre a reparação ou substituição a expensas TAU (à saída da fábrica: embalagem e transporte por conta do cliente) das peças que apresentem defeitos de fabrico ou material defeituoso reconhecidos pela TAU. Em caso de reparação ao domicílio, inclusivé no período coberto pela garantia, despesas de deslocação mais mão-de-obra serão cobradas ao utilizador.

A garantia não se aplica nos seguintes casos:

- Se a avaria for motivada por uma instalação que não respeita as instruções fornecidas pelo fabricante que se encontram dentro de cada embalagem.
- Se não foram utilizados sómente peças originais TAU para a instalação do automatismo.
- Se os danos forem causados por calamidades naturais, modificações, sobrecargas de tensão, alimentação incorrecta, reparações inadequadas, instalação incorrecta ou outros casos não imputáveis à TAU.
- Se o automatismo não foi submetido às inspecções periódicas por parte do técnico especializado, conforme as instruções fornecidas pelo fabricante no interior de cada embalagem.
- Componentes de desgaste.

A reparação ou substituição das peças no período de garantia não implica a extensão da garantia.

Em caso de utilização industrial ou profissional ou de utilização semelhante, a garantia é válida por 12 meses.

**DECLARAÇÃO DE INCORPORAÇÃO DO FABRICANTE
(Conforme directiva europeia 2006/42/CE Anexo II.B)**

Fabricante: TAU S.r.l.
Endereço: Via E. Fermi, 43 - 36066 Sandrigo (Vi) - ITALIA

Declara sobre sua responsabilidade que o produto: *Atuador electromecânico*
Concebido para o movimento automático de: *Portões de garagem*
Para utilização em meio: *Residencial* Composto por: *Placa eletrónica de controlo, receptor e emissor*

Modelo: *TSKY-B* Tipo: *TSKY-B / TSKY1-B*
Número de série: *VER ETIQUETA PRATEADA* Denominação comercial: *AUTOMATISMO PARA PORTÕES DE GARAGEM*

Foi produzido para incorporação de um ponto de acesso (portão de garagem) ou para a montagem com outros dispositivos usados para mover tal ponto de acesso, para constituir uma máquina em acordo com a Directiva de Máquinas 2006/24/CE.

Também **declara** que este produto cumpre com os requisitos essenciais de segurança das seguintes directivas CEE:
- 2014/35/EU Directiva de Biaxa Voltagem - **2014/30/EU Directiva de Compatibilidade Electromagnética**

e, onde requerido, com a Directiva:
- 2014/53/EU Equipamentos rádio e terminais de telecomunicações rádio

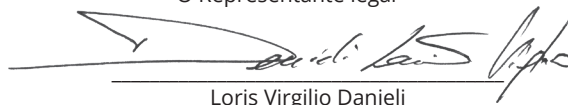
Também declara que **não é permitido colocar em serviço o aparelho** até que a máquina na qual ele será incorporado ou se tornar componente não estiver identificado e que a sua conformidade à Directiva 2006/42/CE não seja declarada.

São aplicadas as seguintes normas e especificações técnicas: EN 61000-6-2; EN 61000-6-3; EN 60335-1; ETSI EN 301 489-1 V1.9.2; ETSI EN 301 489-3 V1.6.1; EN 300 220-2 V3.1.1; EN 12453:2000; EN 12445:2000; EN 60335-2-103.

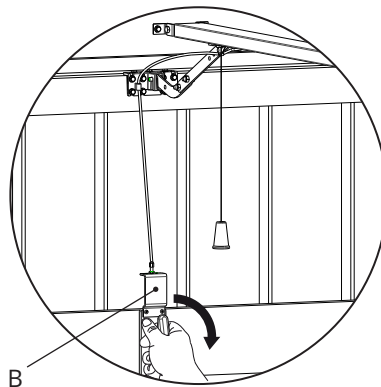
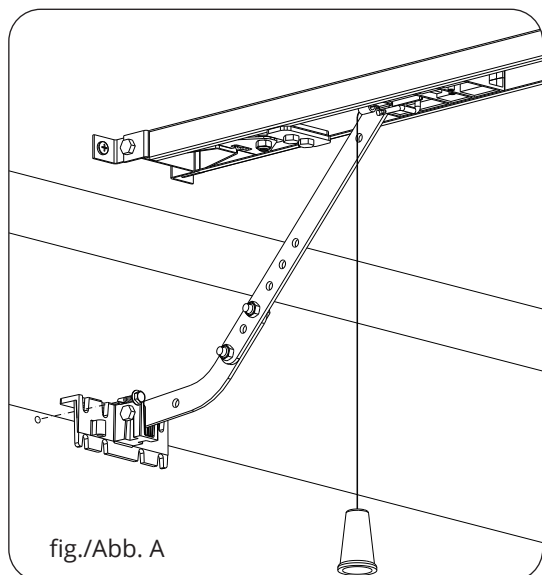
O fabricante compromete-se a fornecer, em requerimento devidamente fundamentado pelas autoridades nacionais, toda a informação pertinente sobre as quase máquinas.

Sandrigo, 02/11/2017

O Representante legal


Loris Virgilio Danieli

Nome e endereço da pessoa autorizada a constituir a documentação técnica pertinente:
Loris Virgilio Danieli - via E. Fermi, 43 - 3606 Sandrigo (Vi) Italia



SBLOCCO MANUALE

Nel caso si renda necessario movimentare manualmente la porta, per mancanza di alimentazione elettrica o disservizio dell'automazione, è necessario agire sul dispositivo di sblocco come segue:

- 1_ Con lo sblocco tradizionale, tirare il pomello verso il basso come indicato in fig. A.
- 2_ Con lo sblocco esterno (fig. B), ruotare la maniglia.
- 3_ Effettuare manualmente la manovra di apertura o chiusura.

MANUAL RELEASE

If manual movement of the door is necessary, due to a power failure or problem with the automation, the release device is used as follows:

- 1_ In the case of the traditional release system, pull the knob downwards as shown in fig. A.
- 2_ In the case of external release (fig. B), turn the handle.
- 3_ Manually open or close the door.

DÉBRAYAGE MANUEL

S'il se révèle nécessaire de bouger manuellement la porte, en cas de coupure de courant ou de problème de fonctionnement de l'automatisation, il faut agir sur le dispositif de débrayage comme suit :

- 1_ Avec le débrayage traditionnel, tirer la poignée vers le bas comme indiqué fig. A.
- 2_ Avec le débrayage extérieur (fig. B), tourner la poignée.
- 3_ Effectuer manuellement la manœuvre d'ouverture ou de fermeture.

HANDENTRIEGELUNG

Falls das Tor von Hand bewegt werden muss, wenn keine Stromspeisung oder eine Störung der Automatisierung vorliegt, muss auf die Entriegelungsvorrichtung wie folgt eingewirkt werden:

- 1_ Mit der herkömmlichen Entriegelung den Knopf nach unten drücken, wie in Abb. A gezeigt wird.
- 2_ Mit der externen Entriegelung (Abb. B), den Griff drehen.
- 3_ Von Hand die Öffnungs- oder Schließbewegung ausführen.

DESBLOQUEO MANUAL

Si fuera necesario desplazar manualmente la puerta, por ausencia de alimentación eléctrica o ineficiencia de la automatización, será necesario accionar el dispositivo de desbloqueo de la forma siguiente:

- 1_ Con el desbloqueo tradicional, estire el pomo hacia abajo tal como se indica en la fig. A.
- 2_ Con el desbloqueo externo (fig. B), gire el asa.
- 3_ Efectúe manualmente la maniobra de apertura o cierre.



Via Enrico Fermi, 43 - 36066 Sandrigo (VI) - Italy
 Tel +39 0444 750190 - Fax +39 0444 750376
 info@tauitalia.com - www.tauitalia.com



Foglietto illustrativo
 CARTA - Raccolta differenziata. Segui le indicazioni del tuo comune. (N.B.: togliere i punti metallici)



Instruction leaflet
 PAPER - Waste separation. Follow the instructions of your city hall. (Note: remove the staples)