

# EvFc-KFc

FotoCella, ÉlVédelem  
Átalakító Elektronika  
4v3

Fejlesztő: **FKI Labor**®

Nagykereskedelmi Nettó ár [Ft]:				
1-2db	3-5db	6-11db	12-24db	25db-tól
8500	7990	7565	7225	6970

Ajánlott  
Bruttó  
kisker. ár:  
11551Ft

**Gyártó:** FKI Labor Kft.  
Mobil: +36 309 373 272  
Drótposta: [info@fikilabor.hu](mailto:info@fikilabor.hu)

**Forgalmazó:** vantech.hu  
+36 307 306 166  
[shop@vantech.hu](mailto:shop@vantech.hu)

EvFc-KFc 4v3

Az **EvFc-KFc** egység segítségével megoldható, hogy:

ReléKontakt KiMenetű Fotocellát csatlakoztasson, az alább felsorolt SYSTEM csatlakozókba (telefonos 6/6-os aljzat):

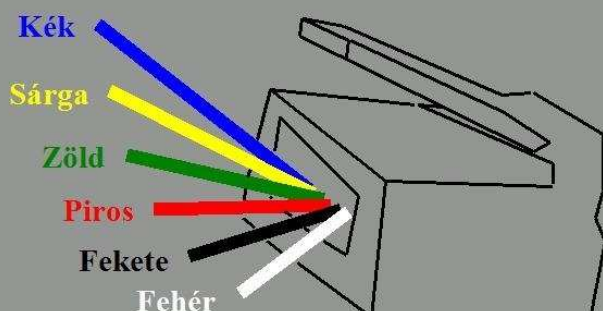
- FotoCella: Marantec,
- ÉlVédelem: Marantec (pl: Control-145),
- ÉlVédelem: Hörmann Új-ÉlVédelem (pl: A445),
- ÉlVédelem: Hörmann Régi-ÉlVédelem (pl: B60),
- FotoCella: Hörmann.

**A Csomag Tartalma:**

- 1db Elektronika,
- 1db 15cm-es System-Kábel,
- 1db leírás.

*Hamarosan: 5v8-as továbbfejlesztett verzió.*

## rendszervezeték szín-sorrend



Fejlesztő: **FKI Labor**®

Nagykereskedelmi Nettó ár [Ft]:				
1-2db	3-5db	6-11db	12-24db	25db-tól
8500	7990	7565	7225	6970

Ajánlott  
Bruttó  
kisker. ár:  
11551Ft

**Gyártó:** FKI Labor Kft.  
Mobil: +36 309 373 272  
Drótposta: [info@fikilabor.hu](mailto:info@fikilabor.hu)

**Forgalmazó:** vantech.hu  
+36 307 306 166  
[shop@vantech.hu](mailto:shop@vantech.hu)

EvFc-KFc 4v3

# EvFc-KFc

FotoCella, ÉlVédelem  
Átalakító Elektronika  
4v3

Az **EvFc-KFc** egység segítségével megoldható, hogy:

ReléKontakt KiMenetű Fotocellát csatlakoztasson, az alább felsorolt SYSTEM csatlakozókba (telefonos 6/6-os aljzat):

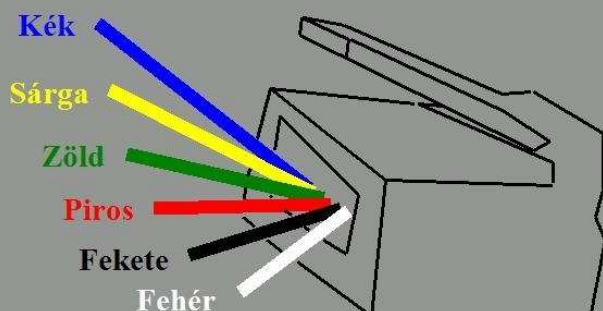
- FotoCella: Marantec,
- ÉlVédelem: Marantec (pl: Control-145),
- ÉlVédelem: Hörmann Új-ÉlVédelem (pl: A445),
- ÉlVédelem: Hörmann Régi-ÉlVédelem (pl: B60),
- FotoCella: Hörmann.

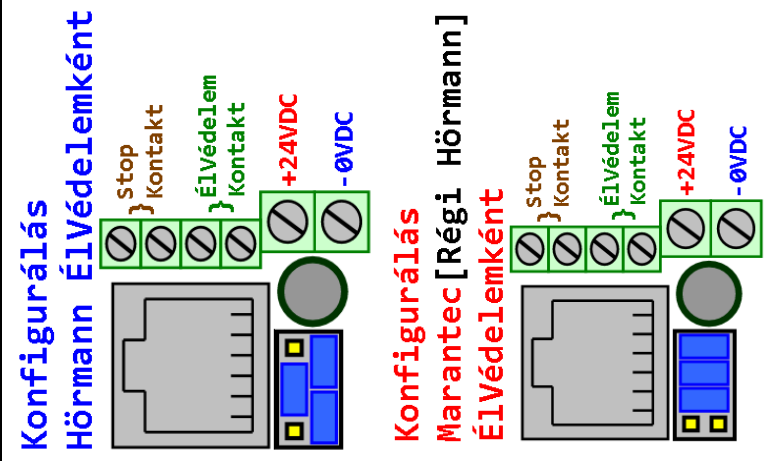
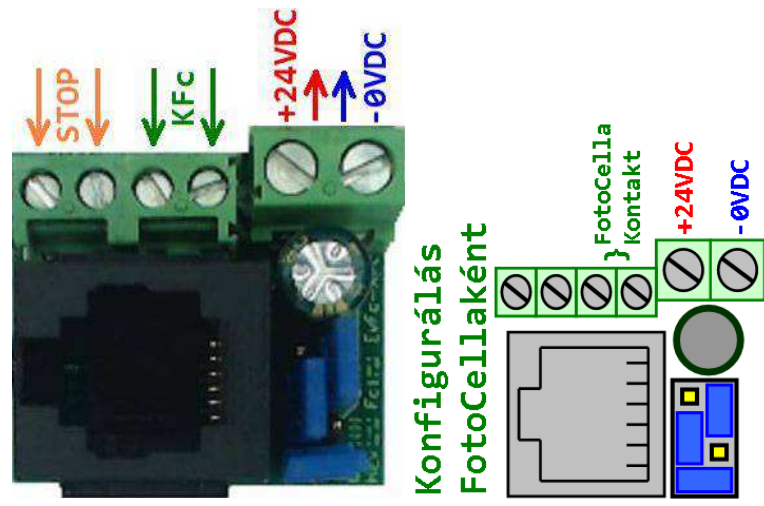
**A Csomag Tartalma:**

- 1db Elektronika,
- 1db 15cm-es System-Kábel,
- 1db leírás.

*Hamarosan: 5v8-as továbbfejlesztett verzió.*

## rendszervezeték szín-sorrend



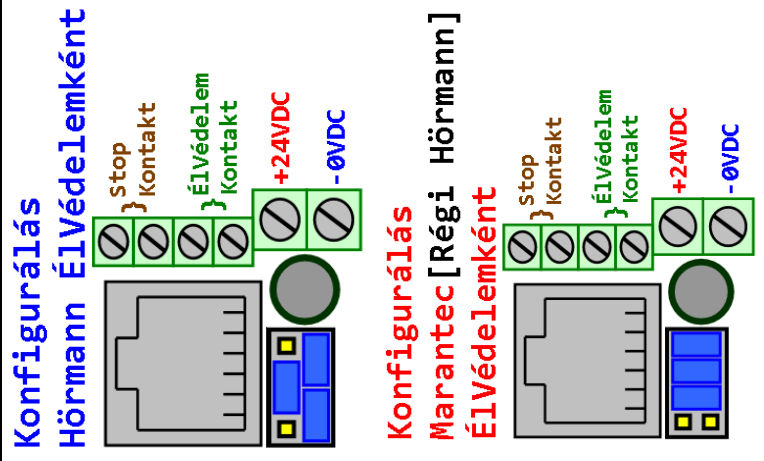
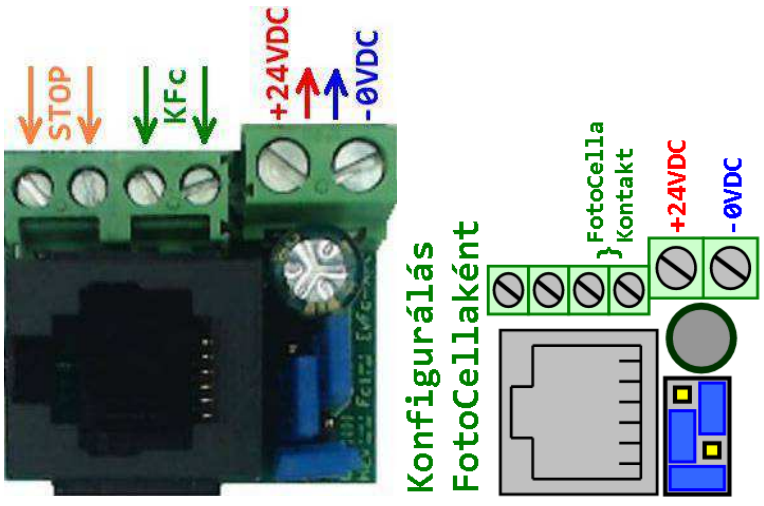


Telefon Aljzatos Csatlakozók Érintkező Kiosztása:

M : Marantec H : HÖRMANN	Fehér	Fekete	Piros
M : X10 / ⊕ ⊖	Lámpa ! / Lámpa	+24V	-0V / Közös
M : X20 / X20A / D → □	N.C.	+24V	-0V / Közös
M : X30 / ☒	Teszt (É.V.)	+24V	-0V / Közös
M : X3A	Nyitott VégÁllás	+24V	-0V / Közös
M : X40	-0V / Közös	+24V	-0V / Közös
M : X42	ÉlVédelem Tiltás	+24V	-0V / Közös
M : XB11	Lámpa ! / Lámpa	+15V	-0V / Közös
H : X10	Impulzus !	+24V	-0V / Közös
H : X20 / X21 // X22	N.C.	+24V	-0V / Közös
H : X30	N.C.	+24V	-0V / Közös

Parancs Bemenet ! , ÁllapotJel-Kimenet , Kölső Eszköz , MotorJel

Zöld	Sárga	Kék
Nyit ! / Nyitott VégÁllás	Stop !	Zár ! / Zárt VégÁllás
Antenna	FotoCella	Teszt (F.C.)
N.C.	- Stop !	ÉlVédelem
FordulatSzám	Zárt VégÁllás	ÉlVédelem Tiltás
Referencia Pont	-0V / Közös	FordulatSzám
Nyitott VégÁllás	Zárt VégÁllás	FordulatSzám
Nyit ! / Nyitott VégÁllás	- Stop !	Zár ! / Zárt VégÁllás
- Stop !	Zár !	Nyit !
N.C.	FotoCella	Teszt (F.C.)
- Stop !	ÉlVédelem	Teszt (É.V.)



Telefon Aljzatos Csatlakozók Érintkező Kiosztása:

M : Marantec H : HÖRMANN	Fehér	Fekete	Piros
M : X10 / ⊕ ⊖	Lámpa ! / Lámpa	+24V	-0V / Közös
M : X20 / X20A / D → □	N.C.	+24V	-0V / Közös
M : X30 / ☒	Teszt (É.V.)	+24V	-0V / Közös
M : X3A	Nyitott VégÁllás	+24V	-0V / Közös
M : X40	-0V / Közös	+24V	-0V / Közös
M : X42	ÉlVédelem Tiltás	+24V	-0V / Közös
M : XB11	Lámpa ! / Lámpa	+15V	-0V / Közös
H : X10	Impulzus !	+24V	-0V / Közös
H : X20 / X21 // X22	N.C.	+24V	-0V / Közös
H : X30	N.C.	+24V	-0V / Közös

Parancs Bemenet ! , ÁllapotJel-Kimenet , Kölső Eszköz , MotorJel

Zöld	Sárga	Kék
Nyit ! / Nyitott VégÁllás	- Stop !	Zár ! / Zárt VégÁllás
Antenna	FotoCella	Teszt (F.C.)
N.C.	- Stop !	ÉlVédelem
FordulatSzám	Zárt VégÁllás	ÉlVédelem Tiltás
Referencia Pont	-0V / Közös	FordulatSzám
Nyitott VégÁllás	Zárt VégÁllás	FordulatSzám
Nyit ! / Nyitott VégÁllás	- Stop !	Zár ! / Zárt VégÁllás
- Stop !	Zár !	Nyit !
N.C.	FotoCella	Teszt (F.C.)
- Stop !	ÉlVédelem	Teszt (É.V.)